

Приложение
к приказу ОАО «СО ЕЭС»
от 25.10.2011 № 325
в редакции приказа
№ 201 от 29.07.2014



**ОТКРЫТОЕ АКЦИОНЕРНОЕ ОБЩЕСТВО
«СИСТЕМНЫЙ ОПЕРАТОР ЕДИНОЙ ЭНЕРГЕТИЧЕСКОЙ СИСТЕМЫ»**

СТО 59012820.29.020.005-2011

Регистрационный номер (обозначение)

25.10.2011

Дата утверждения

СТАНДАРТ ОРГАНИЗАЦИИ
ПРАВИЛА ПЕРЕКЛЮЧЕНИЙ В ЭЛЕКТРОУСТАНОВКАХ

Издание официальное

**(в редакции изменения, введенного в действие приказом ОАО «СО ЕЭС»
от 29.07.2014 № 201)**

Москва

Предисловие

Цели и принципы стандартизации в Российской Федерации установлены Федеральным законом от 27 декабря 2002 г. № 184-ФЗ «О техническом регулировании», правила применения стандарта организации – ГОСТ Р.1.4-2004 «Стандартизация в Российской Федерации. Стандарты организаций. Общие положения».

Сведения о стандарте

РАЗРАБОТАН: Открытым акционерным обществом «Системный оператор Единой энергетической системы».

ВНЕСЕН: Открытым акционерным обществом «Системный оператор Единой энергетической системы».

УТВЕРЖДЕН и ВВЕДЕН В ДЕЙСТВИЕ: приказом Открытого акционерного общества «Системный оператор Единой энергетической системы» от 25.10.2011 № 325.

ВВЕДЕН ВПЕРВЫЕ.

Стандарт не может быть полностью или частично воспроизведен, тиражирован и распространен без разрешения Открытого акционерного общества «Системный оператор Единой энергетической системы»

Содержание

(с учетом изм. по приказу № 201 от 29.07.2014)

1. Область применения	5
2. Термины	6
3. Обозначения и сокращения	16
4. Общая часть	19
4.1. Организация переключений в электроустановках	19
4.2. Персонал, осуществляющий переключения в электроустановках	24
4.3. Команды и разрешения на производство переключений	27
4.4. Программы и бланки переключений	30
5. Порядок переключений.....	37
5.1. Общий порядок переключений на объектах электроэнергетики.....	37
5.2. Переключения в схемах релейной защиты и автоматики	39
5.3. Особенности переключений при ликвидации нарушений нормального режима	44
5.4. Особенности переключений при вводе в работу новых (модернизированных, реконструированных) ЛЭП, оборудования, устройств РЗА и при проведении испытаний.....	45
6.1. Проведение операций с выключателями, разъединителями, отделителями и выключателями нагрузки	48
6.2. Снятие оперативного тока с приводов коммутационных аппаратов	52
6.3. Проверка положений коммутационных аппаратов.....	53
6.4. Операции с оперативной блокировкой.....	54
6.5. Последовательность операций с коммутационными аппаратами присоединений линий, трансформаторов, синхронных компенсаторов и генераторов.	56
6.6. Последовательность операций при выводе для технического обслуживания устройств РЗА.	64
6.7. Последовательность операций при выводе в ремонт и вводе в работу линий электропередачи.....	66
6.8. Переключения при переводе присоединений с одной системы шин на другую	78
6.9. Переключения при выводе оборудования в ремонт и при вводе его в работу после ремонта.....	80
7. Особенности выполнения переключений на подстанциях нового поколения.....	97
7.1. Отличительные свойства подстанций нового поколения.....	97
7.2. Общие требования к производству переключений на подстанциях нового поколения....	97
7.3. Особенности выполнения переключений на подстанциях нового поколения с постоянным дежурством оперативного персонала	99
7.4. Особенности выполнения переключений на подстанциях нового поколения без постоянного обслуживающего персонала.....	100
8. Переключения в распределительных электросетях	101
8.1. Особенности выполнения переключений	101
8.2. Общие указания по выполнению переключений	103
8.3. Последовательность операций при выполнении отдельных видов переключений.....	104

1. Область применения

Стандарт определяет порядок и последовательность выполнения переключений в электроустановках напряжением выше 1000 В. Требования раздела 9 «Переключения в распределительных электросетях» Стандарта распространяются также на выполнение переключений в электроустановках напряжением до 1000 В.

Стандарт обязателен к применению диспетчерскими центрами ОАО «СО ЕЭС» (в том числе при производстве переключений на подстанциях и электростанциях Российской Федерации при изменении эксплуатационного состояния межгосударственных линий электропередачи), а также сетевыми организациями, генерирующими компаниями, иными собственниками и законными владельцами объектов электросетевого хозяйства или объектов по производству электрической энергии (далее по тексту – субъекты электроэнергетики) и потребителями электрической энергии, в соответствии с договорами возмездного оказания услуг по оперативно-диспетчерскому управлению в электроэнергетике, соглашениями о технологическом взаимодействии в целях обеспечения надежности функционирования ЕЭС России или иным образом присоединившимися к Стандарту.

Стандарт регламентирует действия персонала ОАО «СО ЕЭС», других субъектов электроэнергетики и потребителей электрической энергии, участвующего в разработке, согласовании и утверждении инструкций по производству переключений в электроустановках, разработке программ (типовых программ) и бланков (типовых бланков) переключений, а также персонала, осуществляющего переключения в электроустановках.

Требования Стандарта направлены на обеспечение унифицированных подходов к производству переключений на всех уровнях оперативно-диспетчерского и оперативно-технологического управления в ЕЭС России.

Изложенные в Стандарте требования к производству переключений являются техническими и организационными требованиями, выполнение которых необходимо для обеспечения безопасности персонала и сохранности оборудования при производстве переключений.

2. Термины

В Стандарте применены следующие термины с соответствующими определениями:

Административно-технический персонал – руководители и специалисты, на которых возложены обязанности по организации технического и оперативного обслуживания, проведения ремонтных, монтажных и наладочных работ в электроустановках.

Бланк переключений – разработанный находящимся на дежурстве оперативным персоналом оперативный документ, в котором указывается строгая последовательность операций при выполнении переключений в электроустановках для конкретной схемы электрических соединений и состояния устройств РЗА.

Диспетчерская заявка – документ, в котором оформляется ответственное намерение эксплуатирующей организации изменить технологический режим работы или эксплуатационное состояние объекта диспетчеризации. Диспетчерская заявка оформляется и передается на рассмотрение и принятие решения в соответствующий ДЦ.

Диспетчерская команда – указание совершить (воздержаться от совершения) конкретное действие (действия) по управлению технологическими режимами и эксплуатационным состоянием объектов электроэнергетики, энергопринимающих установок потребителей электрической энергии, оборудования и устройств, выдаваемое диспетчером диспетчерского центра по каналам связи диспетчеру нижестоящего (смежного) диспетчерского центра или оперативному персоналу. (изм. см. приказ № 201 от 29.04.2014)

Диспетчерский персонал – работники диспетчерского центра (диспетчеры), уполномоченные при осуществлении оперативно-диспетчерского управления в электроэнергетике от имени субъекта оперативно-диспетчерского управления в электроэнергетике отдавать обязательные для исполнения диспетчерские команды и разрешения или осуществлять изменение технологического режима работы и эксплуатационного состояния объектов диспетчеризации, непосредственно воздействуя на них с использованием средств дистанционного управления, при управлении электроэнергетическим режимом энергосистемы. (изм. см. приказ № 201 от 29.04.2014)

Диспетчерский центр – структурное подразделение организации – субъекта оперативно-диспетчерского управления в электроэнергетике, осуществляющее в пределах закрепленной за ним операционной зоны управление электроэнергетическим режимом энергосистемы.

Диспетчерское ведение – организация управления электроэнергетическим режимом энергосистемы, при которой технологический режим работы или эксплуатационное состояние объектов электроэнергетики, энергопринимающих установок потребителей электрической энергии, оборудования и устройств изменяются только по согласованию с соответствующим диспетчерским центром (с разрешения диспетчера

соответствующего диспетчерского центра). (изм. см. приказ № 201 от 29.04.2014)

Диспетчерское наименование – точное название объекта электроэнергетики (электростанции, подстанции, переключательного пункта, ЛЭП), основного и вспомогательного оборудования объекта электроэнергетики, устройств РЗА, СДТУ и АСДУ, которое однозначно определяет оборудование или устройство в пределах одного объекта электроэнергетики и объект электроэнергетики в пределах операционной зоны диспетчерского центра.

Примечание: Диспетчерские наименования объектов электроэнергетики и оборудования должны быть указаны на нормальных схемах электрических соединений объекта электроэнергетики, утверждаемых субъектом электроэнергетики. Применение диспетчерских наименований ЛЭП, основного и вспомогательного оборудования объекта электроэнергетики, устройств РЗА, СДТУ и АСДУ обязательно при производстве переключений, разработке оперативной документации и т.д.

Диспетчерское управление – организация управления электроэнергетическим режимом энергосистемы, при которой технологический режим работы или эксплуатационное состояние объектов электроэнергетики, энергопринимающих установок потребителей электрической энергии, оборудования и устройств изменяются только по диспетчерской команде диспетчера соответствующего диспетчерского центра или путем непосредственного воздействия на технологический режим работы или эксплуатационное состояние объектов диспетчеризации с использованием средств дистанционного управления из диспетчерского центра. (изм. см. приказ № 201 от 29.04.2014)

Дистанционное управление – управление коммутационными аппаратами и заземляющими разъединителями, технологическим режимом работы оборудования (устройства РЗА) с удаленного на безопасное расстояние поста (щита, пульта) управления, в том числе с использованием телеуправления.

Единичные переключения – переключения, выполняемые одним коммутационным аппаратом (включая все его фазы) или одним переключающим устройством, включая все требуемые проверочные операции.

Команда на производство переключений (команда) – указание совершить (воздержаться от совершения) конкретное действие (действия) при переключениях, выдаваемое диспетчерским персоналом диспетчерскому или оперативному персоналу или оперативным персоналом оперативному персоналу¹.

Комплексная программа – оперативный документ, определяющий

¹ Команда на производство переключений, выдаваемая оперативным персоналом ЦУС или НСО, не является диспетчерской командой в соответствии с Федеральным законом «Об электроэнергетике» и Правилами оперативно-диспетчерского управления в электроэнергетике, утвержденными Правительством Российской Федерации от 27 декабря 2004 г. №854.

порядок ввода в работу ЛЭП, оборудования и устройств РЗА при новом строительстве, реконструкции, модернизации объектов электроэнергетики или проведения испытаний, в котором указывается (в том числе путем ссылки на подлежащие применению программы (типовые программы) переключений, бланки (типовые бланки) переключений, программы производства работ) строгая последовательность операций при производстве переключений, а также действий персонала по организации и выполнению работ по монтажу и наладке оборудования, устройств РЗА, осуществляемых в процессе испытаний или ввода соответствующих ЛЭП, оборудования и устройств РЗА в работу. (изм. см. приказ № 201 от 29.04.2014)

Местная инструкция – инструкция диспетчерского центра, ЦУС, объекта электроэнергетики.

Местное управление – управление коммутационными аппаратами и заземляющими разъединителями, технологическим режимом работы оборудования путем воздействия на механический привод или от местной кнопки, ключа управления, расположенных непосредственно у коммутационного аппарата или управляемого оборудования.

Нормальная схема электрических соединений объекта электроэнергетики (нормальная схема) – схема электрических соединений объекта электроэнергетики, на которой все коммутационные аппараты и заземляющие разъединители изображаются в положении, соответствующем их нормальному коммутационному состоянию.

Обобщенный телесигнал ЛЭП – телесигнал ЛЭП, который показывает эксплуатационное состояние ЛЭП (включено/отключено) и формируется путем логического умножения («И») и логического сложения («ИЛИ») имеющихся ТС выключателей и разъединителей ЛЭП с электростанций, подстанций.

Объект переключений – подстанция, переключательный пункт, распределительное устройство электростанции или энергопринимающая установка потребителя электрической энергии, на оборудовании и устройствах РЗА которых производятся переключения. (изм. см. приказ № 201 от 29.04.2014)

Объект электроэнергетики – электрические станции, подстанции и энергопринимающие установки потребителей электрической энергии.

Оперативная заявка – документ, в котором оформляется ответственное намерение эксплуатирующей организации изменить технологический режим работы или эксплуатационное состояние ЛЭП, оборудования и устройств РЗА, не являющегося объектом диспетчеризации. Заявка оформляется и передается на рассмотрение и принятие решения в соответствующий ЦУС (ПО).

Примечание: далее по тексту, если не требуется уточнение, термин **заявка** обозначает **диспетчерскую заявку** и **оперативную заявку**.

Оперативная схема – схема электрических соединений, выполненная на мнемосхеме объекта электроэнергетики, на диспетчерском щите, форме отображения в ОИК, АРМ, бумажном носителе и т.д., на которых

диспетчерским и оперативным персоналом отражаются все изменения положения коммутационных аппаратов, заземляющих разъединителей и устройств РЗА, а также наложение/снятие переносных заземлений.

Оперативно-диспетчерское управление – комплекс мер по централизованному управлению технологическими режимами работы объектов электроэнергетики и энергопринимающих устройств потребителей электрической энергии, осуществляемый субъектом оперативно-диспетчерского управления в электроэнергетике в отношении линий электропередачи, оборудования и устройств, влияющих на электроэнергетический режим работы энергетической системы и включенных данным субъектом оперативно-диспетчерского управления в перечень объектов диспетчеризации с распределением их по способу управления (ведения). (изм. см. приказ № 201 от 29.04.2014)

Оперативно-ремонтный персонал – работники из числа ремонтного персонала с правом непосредственного воздействия на органы управления оборудования и устройств РЗА, осуществляющие оперативное обслуживание закрепленных за ними электроустановок.

Примечание: далее по тексту, если не требуется уточнение, дежурный персонал электростанций, подстанций, энергопринимающих установок потребителей электрической энергии, персонал оперативно-выездных бригад и оперативно-ремонтный персонал именуется **оперативный персонал объекта электроэнергетики**.

Оперативно-технологическое управление – комплекс мер по управлению технологическими режимами работы объектов электроэнергетики и/или энергопринимающих установок потребителей электрической энергии, осуществляемый собственниками или иными законными владельцами таких объектов и (или) установок в соответствии с требованиями субъекта оперативно-диспетчерского управления в электроэнергетике в отношении объектов диспетчеризации и самостоятельно в отношении линий электропередачи, оборудования и устройств, не относящихся к объектам диспетчеризации. (изм. см. приказ № 201 от 29.04.2014)

Оперативные переговоры – переговоры между диспетчерским и/или оперативным персоналом и другими работниками, в которых:

- отдаются (принимаются) команды и разрешения, направленные на изменение технологического режима работы и эксплуатационного состояния ЛЭП, оборудования и устройств, в том числе для предотвращения развития и ликвидации нарушений нормального режима; (изм. см. приказ № 201 от 29.04.2014)
- передается (принимается) информация о технологическом режиме работы и эксплуатационном состоянии ЛЭП, оборудования и устройств, параметрах режима работы энергосистемы (энергорайона), а также о фактическом состоянии оборудования и срабатывании устройств РЗА при нарушениях нормального режима;

- передаются сообщения лицам, уполномоченным выдавать разрешения на подготовку рабочего места и допуск к работам, о мероприятиях, выполненных в соответствии с программой переключений и обеспечивающих безопасность производства работ, принимаются сообщения об окончании производства работ, выполнении всех необходимых организационных и технических мероприятий и согласие на включение ЛЭП, оборудования и устройств в работу;

- передаются разрешения на подготовку рабочего места и на допуск к работам на ЛЭП, оборудовании и устройствах, принимаются сообщения об окончании работ и готовности к вводу в работу ЛЭП, оборудования и устройств;

- отдается рапорт вышестоящему диспетчерскому или оперативному персоналу;

- определяется общий порядок операций и действий для решения задач по предотвращению развития и ликвидации нарушений нормального режима. (изм. см. приказ № 201 от 29.04.2014)

Право персонала осуществлять оперативные переговоры должно быть оформлено распорядительным документом соответствующей организации.

Оперативные сообщения (информация) – переговоры, не относящиеся к оперативным, диспетчерского и/или оперативного персонала с иными лицами, в которых передается оперативная информация о технологическом режиме работы и эксплуатационном состоянии ЛЭП, оборудования и устройств и их параметрах, нарушениях нормального режима, а также отдается рапорт руководству.

Оперативный персонал – работники субъекта электроэнергетики (потребителя электрической энергии), уполномоченные им при осуществлении оперативно-технологического управления на осуществление в установленном порядке действий по изменению технологического режима работы или эксплуатационного состояния линий электропередачи, оборудования и устройств, в том числе с использованием средств дистанционного управления, на принадлежащих такому субъекту электроэнергетики (потребителю электрической энергии) на праве собственности или ином законном основании объектах электроэнергетики (энергопринимающих установках) либо в установленных законодательством случаях – на объектах электроэнергетики и энергопринимающих установках, принадлежащих третьим лицам, а также координации указанных действий. (изм. см. приказ № 201 от 29.04.2014)

Примечание: к оперативному персоналу относятся:

- диспетчеры ЦУС (ПМЭС, ПЭС, ПО, РЭС), выполняющие операционные функции (далее по тексту – **оперативный персонал ЦУС**);

- начальник смены электростанции, начальник смены цеха электростанции, дежурный персонал структурных подразделений потребителя электрической энергии (энергодиспетчер дистанции электроснабжения железной дороги, начальник смены электроцеха (цеха сетей и подстанций) потребителя и т.п.), выполняющий операционные функции в отношении всех или части объектов электросетевого хозяйства, находящихся в эксплуатации

данного потребителя (далее по тексту – **начальник смены объекта или НСО**)²;

- дежурный персонал электростанций, подстанций, энергопринимающих установок потребителей электрической энергии (дежурный инженер (электромонтер) подстанции, дежурный электромонтер главного щита управления электростанции и т.п.), персонал оперативно-выездных бригад (ОВБ) (далее по тексту – оперативный персонал объекта электроэнергетики).

Операционная зона – территория, в границах которой расположены объекты электроэнергетики и энергопринимающие установки потребителей электрической энергии, управление взаимосвязанными технологическими режимами работы которых осуществляет соответствующий диспетчерский центр.

Операционные функции – выполняемые диспетчерским или оперативным персоналом функции по управлению и ведению в отношении объектов электроэнергетики и энергопринимающих установок потребителей электрической энергии.

Операция при производстве переключений (операция) – действия по изменению положения одного коммутационного аппарата (при пофазном управлении – одной фазы), заземляющего разъединителя (при пофазном управлении – одной фазы), переключающего устройства РЗА, изменению технологического режима работы одной единицы оборудования путем воздействия на один орган (ключ, кнопка и т.п.) управления, установке (снятию) одного ПЗ, а так же действия по проверке, осмотру и т.д.

Основная защита – быстродействующая защита, предназначенная для работы при всех видах КЗ в пределах всего защищаемого элемента.

Переключающее устройство РЗА – устройство (ключ, переключатель, накладка, испытательный блок, рубильник, кнопка, виртуальный ключ или накладка в видеокадре АРМ и т.д.), используемое для выполнения операций при производстве переключений в цепях РЗА.

Переключения в электроустановках – процесс, выполняемый с целью изменения технологического режима работы и/или эксплуатационного состояния ЛЭП, оборудования, устройств РЗА и включающий в себя воздействия (непосредственно или с использованием средств телеуправления) на органы управления коммутационных аппаратов, заземляющих разъединителей, устройств регулирования режима работы оборудования, устройств РЗА, телемеханики, связи, сигнализации, блокировки, а также выдачу диспетчерским или оперативным персоналом команд (разрешений) на

² Диспетчеры ЦУС, НСО относятся к категории дежурных работников субъектов электроэнергетики в соответствии с Правилами оперативно-диспетчерского управления в электроэнергетике, утвержденными Правительством Российской Федерации, и не являются лицами, осуществляющими профессиональную деятельность, связанную с оперативно-диспетчерским управлением в электроэнергетике в соответствии с законодательством Российской Федерации (диспетчерским персоналом).

производство переключений, предполагающих осуществление указанных воздействий, и контроль за правильностью их выполнения. (изм. см. приказ № 201 от 29.04.2014)

Подтверждение возможности изменения технологического режима работы или эксплуатационного состояния (подтверждение) – сообщение о возможности изменения технологического режима работы или эксплуатационного состояния объектов электроэнергетики или энергопринимающих установок потребителей электрической энергии, выдаваемое оперативным персоналом на выполнение операций с находящимися в его технологическом ведении ЛЭП, оборудованием и устройствами РЗА диспетчерскому и оперативному персоналу.

Присоединение – электрическая цепь (оборудование и шины) одного назначения, наименования и напряжения, присоединенная к шинам РУ, генератора, щита, сборки и находящаяся в пределах электростанции, подстанции и т.п. Электрические цепи разного напряжения одного силового трансформатора, одного двухскоростного электродвигателя считаются одним присоединением. В схемах многоугольников, полуторных и т.п. схемах к присоединению линии, трансформатора относятся все коммутационные аппараты и шины, посредством которых эта линия или трансформатор присоединены к РУ.

Программа переключений – оперативный документ, в котором указывается строгая последовательность операций при переключениях в электроустановках разных уровней управления и/или разных объектов электроэнергетики (энергопринимающих установок).

Рабочая программа вывода из работы (ввода в работу) устройства РЗА – документ, применяемый на объекте электроэнергетики персоналом РЗА для вывода из работы (ввода в работу) сложного устройства РЗА при подготовке к техническому обслуживанию (подготовке к вводу в работу). (изм. см. приказ № 201 от 29.04.2014)

Разрешение на производство переключений (разрешение) – разрешение на совершение операций по производству переключений, выдаваемое диспетчерским персоналом диспетчерскому или оперативному персоналу на ЛЭП, оборудование и устройства, находящиеся в диспетчерском ведении.

Примечание: далее по тексту, если не требуется уточнение, термин **разрешение** включает в себя **разрешение на производство переключений**, выдаваемое диспетчерским персоналом, и **подтверждение возможности переключений**, выдаваемое оперативным персоналом

Резервная защита – защита, предназначенная для работы в случаях отказа или вывода из работы основной защиты, а также в случаях отказа защиты или выключателей смежных элементов.

Термин исключен (изм. см. приказ № 201 от 29.07.2014)

Термин исключен (изм. см. приказ № 201 от 29.07.2014)

Сложные переключения – переключения в электроустановках, требующие выполнения в строгой последовательности операций с коммутационными аппаратами, заземляющими разъединителями и устройствами РЗА, а также сложные переключения с устройствами РЗА.

Сложные переключения с устройствами РЗА – переключения по изменению эксплуатационного состояния или технологического режима работы одного или нескольких устройств РЗА на одном или нескольких объектах электроэнергетики при вводе в работу или выводе из работы устройства РЗА, требующие строгого соблюдения последовательности операций и/или координации действий оперативного персонала объектов электроэнергетики во время этих переключений.

Телеуправление – управление коммутационными аппаратами и заземляющими разъединителями, технологическим режимом работы оборудования и устройств путем передачи кодированного сигнала по каналам связи с использованием специального программно-аппаратного комплекса (в том числе АРМ).

Терминал – индивидуальная панель конкретного присоединения, с которой возможно дистанционное управление всеми коммутационными аппаратами и заземляющими разъединителями первичной схемы электрических соединений данного присоединения, без возможности производства с нее переключений в устройствах РЗА, и не находящаяся непосредственно в КРУЭ или на ОРУ.

Технологический режим работы – процесс, протекающий в линиях электропередачи, оборудовании, устройствах объекта электроэнергетики или энергопринимающей установки потребителя электрической энергии, и состояние этого объекта или установки (включая параметры настройки комплексов и устройств РЗА). (изм. см. приказ № 201 от 29.04.2014)

Технологическое ведение – подтверждение возможности изменения технологического режима работы или эксплуатационного состояния линий электропередачи, оборудования и устройств, осуществляемое оперативным персоналом. (изм. см. приказ № 201 от 29.04.2014)

Примечание: далее по тексту, если не требуется уточнение, термин **ведение** включает в себя **диспетчерское ведение** и **технологическое ведение**.

Технологическое управление – выполняемые оперативным персоналом координация действий по изменению технологического режима работы и эксплуатационного состояния линий электропередачи, оборудования и устройств и (или) сами действия с использованием средств дистанционного управления или непосредственно на объектах электроэнергетики или энергопринимающих установках потребителей электрической энергии, исключая случаи, когда эти действия выполняются по диспетчерской команде или координируются оперативным персоналом. (изм. см. приказ № 201 от 29.04.2014)

Примечание: далее по тексту, если не требуется уточнение, термин **управление** включает в себя **диспетчерское управление** и **технологическое управление**.

Типовая программа переключений – оперативный документ, в котором указывается строгая последовательность операций и команд при выполнении повторяющихся сложных переключений в электроустановках разных уровней управления и/или разных объектов электроэнергетики (энергопринимающих установок). (изм. см. приказ № 201 от 29.04.2014)

Типовой бланк переключений – разработанный заранее административно-техническим персоналом оперативный документ, в котором указывается строгая последовательность операций при выполнении повторяющихся сложных переключений в электроустановках для конкретной схемы электрических соединений и состояния устройств РЗА.

Термин исключен (изм. см. приказ № 201 от 29.07.2014)

Центр управления сетями (ЦУС) – структурное подразделение сетевой организации (ее филиала), осуществляющее функции технологического управления и ведения в отношении объектов (части объектов – ЦУС ПМЭС, ПЭС, ПО, РЭС и т.п.) электросетевого хозяйства, находящихся в зоне эксплуатационной ответственности данной сетевой организации, или в установленных законодательством случаях – в отношении объектов электросетевого хозяйства и энергопринимающих установок, принадлежащих третьим лицам. (изм. см. приказ № 201 от 29.04.2014)

Эксплуатационное состояние ЛЭП, оборудования – оперативное состояние линии электропередачи или оборудования: в работе (в том числе нахождение в автоматическом резерве и нахождение под напряжением), в резерве, в вынужденном простое, в ремонте или в консервации.

Примечание:

- ЛЭП, оборудование считается находящимся в работе, если коммутационные аппараты в его цепи включены и образована (может быть автоматически образована) замкнутая электрическая цепь между источником питания и приемником электроэнергии.

- ЛЭП, оборудование считается находящимся в автоматическом резерве, если оно отключено только выключателями или отделителями, имеющими автоматический привод на включение, и может быть введено в работу действием автоматических устройств.

- ЛЭП, оборудование считается находящимся под напряжением, если оно подключено коммутационными аппаратами к одному или нескольким источникам напряжения (силовой трансформатор на холостом ходу, ЛЭП, включенная со стороны питающего ее объекта электроэнергетики и т.д.). (изм. см. приказ № 201 от 29.04.2014)

- ЛЭП, оборудование считается находящимся в резерве, если с него снято напряжение отключением коммутационных аппаратов и возможно включение его в работу с помощью этих коммутационных аппаратов.
- ЛЭП, оборудование считается находящимся в вынужденном простое, если невозможно (нецелесообразно) включение их в работу, в связи с неготовностью технологически связанного оборудования (ЛЭП при выведенном в ремонт линейном выключателе, генератор при выведенном в ремонт блочном трансформаторе и т.д.).
- ЛЭП, оборудование считается находящимся в ремонте, если оно отключено коммутационными аппаратами, снятыми предохранителями или расшиновано и заземлено.

Термин исключен ([изм. см. приказ № 201 от 29.07.2014](#))

Термины «релейная защита и автоматика», «релейная защита», «устройство РЗА», «эксплуатационное состояние устройства РЗА» применены в значении, установленном стандартом организации ОАО «СО ЕЭС» СТО 59012820.29.020.002-2012 «Релейная защита и автоматика. Взаимодействие субъектов электроэнергетики, потребителей электрической энергии при создании (модернизации) и организации эксплуатации». ([изм. см. приказ № 201 от 29.04.2014](#))

3. Обозначения и сокращения

В Стандарте применены следующие обозначения и сокращения:

АВ	– автоматический выключатель;
АВР	– автоматическое включение резерва;
АГП	– автомат гашения магнитного поля;
АДВ	– автоматика дозирующего воздействия;
АОПН	– автоматика ограничения повышения напряжения;
АПВ	– автоматическое повторное включение (все виды автоматического повторного включения применяемого на объектах электроэнергетики);
АРВ	– автоматический регулятор возбуждения;
АРМ	– автоматизированное рабочее место;
АРОЛ	– автоматика разгрузки при отключении линии;
АРОТ	– автоматика разгрузки при отключении трансформатора;
АСДТУ	– автоматизированная система диспетчерского и технологического управления;
АСУ ТП	– автоматизированная система управления технологическими процессами;
АТ	– автотрансформатор;
АЧР	– автоматическая частотная разгрузка;
АЭС	– атомная электростанция;
В	– выключатель;
ВЛ	– воздушная линия электропередачи;
ВЧБ	– направленная защита с ВЧ-блокировкой;
ДГР	– дугогасящий реактор;
ДЗ	– дистанционная защита;
ДЗЛ	– дифференциальная защита линии;
ДЗОШ	– дифференциальная защита ошиновки;
ДЗШ	– дифференциальная защита шин;
ДФЗ	– дифференциально-фазная защита;
ДЦ	– диспетчерский центр;
ЕЭС России	– Единая энергетическая система России;
ЗН	– заземляющий разъединитель (заземляющие ножи разъединителя);
ЗРУ	– закрытое распределительное устройство;
КВЛ	– кабельно-воздушная линия электропередачи;
КЗ	– короткозамыкатель;

КЛ	– кабельная линия электропередачи;
КПР	– устройство контроля предшествующего режима;
КРУ	– комплектное распределительное устройство;
КРУН	– комплектное распределительное устройство наружной установки;
КРУЭ	– комплектное распределительное устройство с элегазовой изоляцией;
ЛЭП	– линия электропередачи;
МТП	– мачтовая трансформаторная подстанция;
МУТ	– механизм управления мощностью турбины;
НСО	– начальник смены объекта;
ОД	– отделитель;
ОВ	– обходной выключатель;
ОВБ	– оперативно-выездная бригада;
ОИК	– оперативно-информационный комплекс;
ОМП	– определение мест повреждения ВЛ;
ОСШ	– обходная система шин;
ПА	– противоаварийная автоматика;
ПО	– производственное отделение
ПМЭС	– предприятие магистральных электрических сетей;
ПЭС	– предприятие электрических сетей;
РЗ	– релейная защита;
РЗА	– релейная защита и автоматика;
РП	– распределительный пункт;
РПН	– устройство регулирования напряжения трансформатора под нагрузкой;
РУ	– распределительное устройство;
РЭС	– район электрических сетей;
С	– секция шин;
СВ	– секционный выключатель;
СДТУ	– средства диспетчерского и технологического управления;
СН	– собственные нужды;
СШ	– система шин;
Т	– трансформатор;
ТЗНП	– токовая защита нулевой последовательности;
ТНЗНП	– токовая направленная защита нулевой последовательности;
ТИ	– телеизмерения;
ТН	– трансформатор напряжения;

ТП	– трансформаторная подстанция;
ТС	– телесигнализация;
ТСН	– трансформатор собственных нужд;
ТТ	– трансформатор тока;
ТУ	– телеуправление;
УПАСК	– устройства передачи аварийных сигналов и команд;
УРОВ	– устройство резервирования при отказе выключателя;
ФОВ	– устройство фиксации отключения выключателя;
ФОЛ	– устройство фиксации отключения линии;
ФОТ	– устройство фиксации отключения трансформатора (автотрансформатора);
ЦП	– центр питания;
ЦУС	– центр управления сетями;
ШОВ	– шиносоединительный и обходной выключатель (выключатель совмещенного исполнения);
ШСВ	– шиносоединительный выключатель.

4. Общая часть

4.1. Организация переключений в электроустановках

4.1.1. Переключения в электроустановках осуществляются в соответствии с инструкциями по производству переключений.

Указанные инструкции разрабатываются для каждого ДЦ, ЦУС, а также объекта электроэнергетики и должны учитывать особенности нормальных и ремонтных схем электрических соединений электроустановок, конструкцию и состав оборудования, особенности исполнения устройств РЗА, распределение ЛЭП, оборудования и устройств РЗА по способу оперативно-диспетчерского и оперативно-технологического управления.

4.1.2. ДЦ разрабатывают и утверждают инструкции по производству переключений в электроустановках своих операционных зон в соответствии с требованиями настоящего Стандарта и действующих инструкций вышестоящих ДЦ.

В состав инструкции по производству переключений в электроустановках операционной зоны ДЦ в качестве отдельных приложений должны быть включены:

1) перечень сложных переключений, выполняемых по программам (типовым программам) переключений;

2) перечень ЛЭП, оборудования и устройств РЗА, типовые бланки переключений на вывод в ремонт (ввод в работу) которых должны быть согласованы с диспетчерским центром;

3) перечень ЛЭП под наведенным напряжением, находящихся в диспетчерском управлении диспетчерского центра;

4) перечень отклонений от типовых программ переключений, при которых программу самостоятельно разрабатывает диспетчерский персонал;

5) перечень ЛЭП, оборудования, являющихся объектами диспетчеризации ДЦ, для которых при производстве переключений или их аварийном отключении действием РЗА возможно возникновение явления феррорезонанса между индуктивностью (электромагнитные трансформаторы напряжения) и емкостью (конденсаторы, шунтирующие контактные разрывы выключателей, емкость шин); (изм. см. приказ № 201 от 29.04.2014)

6) перечень подстанций, РУ подстанций/электростанций, к которым подключены ЛЭП, находящихся в диспетчерском управлении ДЦ и относящиеся к подстанциям нового поколения.

4.1.3. В ЦУС разрабатываются инструкции по производству переключений в электроустановках, находящихся в технологическом управлении или ведении ЦУС. Указанные инструкции должны учитывать требования инструкций по производству переключений всех ДЦ, в чью операционную зону входят объекты электросетевого хозяйства, в отношении которых ЦУС осуществляет функции технологического управления и ведения, а так же инструкций по производству переключений вышестоящих ЦУС.

4.1.4. Субъекты электроэнергетики и потребители электрической энергии (их филиалы) разрабатывают и утверждают инструкции по производству переключений в электроустановках для объектов (групп объектов) электроэнергетики.

Инструкция по производству переключений в электроустановках подстанции (группы подстанций) должна разрабатываться с учетом местных особенностей на основе требований инструкций по производству переключений ЦУС, в технологическом управлении или ведении которого находятся оборудование, устройства РЗА подстанции или отходящие от нее ЛЭП, и инструкций по производству переключений всех ДЦ, в диспетчерском управлении или ведении которых находятся оборудование, устройства РЗА подстанции или отходящие от нее ЛЭП.

Инструкция по производству переключений в электроустановках электрической станции должна учитывать требования инструкций по производству переключений всех ДЦ, в диспетчерском управлении или ведении которых находятся оборудование, устройства РЗА электростанции или отходящие от нее ЛЭП, а также требования инструкции по производству переключений ЦУС, если в его технологическом управлении находятся отходящие от нее ЛЭП, оборудование, устройства РЗА.

4.1.5. На рабочем месте диспетчера ДЦ должна быть следующая документация по производству переключений:

- инструкция по производству переключений в электроустановках операционной зоны вышестоящего диспетчерского центра;
- инструкция по производству переключений в электроустановках операционной зоны ДЦ;
- перечень типовых программ переключений;
- нормальная схема электрических соединений объектов электроэнергетики операционной зоны ДЦ;
- нормальные схемы электрических соединений всех объектов электроэнергетики, на которых имеются объекты диспетчеризации ДЦ;
- типовые бланки переключений на объектах электроэнергетики, согласованные с ДЦ;
- типовые программы переключений на оборудование и устройства РЗА, находящиеся в диспетчерском управлении ДЦ;
- список работников ДЦ, допущенных к ведению оперативных переговоров и производству переключений;
- списки диспетчерского персонала вышестоящих, подчиненных и смежных ДЦ, оперативного персонала ЦУС, допущенного к ведению оперативных переговоров и производству переключений в электроустановках объектов электроэнергетики на оборудовании, находящемся в диспетчерском управлении и ведении ДЦ, и объектов электроэнергетики, на которые команды (разрешения) непосредственно отдаются диспетчерским персоналом;
- перечень электроустановок объектов электроэнергетики, не оборудованных блокировочными устройствами и/или имеющих неисправные блокировочные устройства, на которые команды (разрешения) на изменение

технологического режима и эксплуатационного состояния непосредственно отдаются диспетчерским персоналом ДЦ.

4.1.6. На рабочем месте оперативного персонала ЦУС, выполняющего операционные функции, должна быть следующая документация по производству переключений:

- инструкция ЦУС по производству переключений в электроустановках;
 - перечень сложных переключений, выполняемых по программам (типовым программам) переключений оперативным персоналом ЦУС;
 - нормальная схема электрических соединений объектов электроэнергетики операционных зон ДЦ, с которыми ЦУС осуществляет взаимодействие при производстве переключений и организации безопасного производства работ на ЛЭП; (изм. см. приказ № 201 от 29.04.2014)
 - нормальные схемы электрических соединений всех объектов электроэнергетики, в отношении которых ЦУС выполняет операционные функции;
 - оперативная схема электрических соединений объектов электроэнергетики, в отношении которых ЦУС выполняет операционные функции;
 - типовые бланки переключений на вывод в ремонт и ввод в работу оборудования и устройств РЗА объектов электроэнергетики, находящихся в технологическом управлении и в ведении соответствующего ЦУС;
 - типовые программы переключений на вывод в ремонт и ввод в работу оборудования, находящегося в технологическом управлении ЦУС;
 - утвержденные типовые программы переключений ДЦ по выводу из работы (вводу в работу) ЛЭП, устройств РЗА, по которым персонал ЦУС выполняет команды по производству переключений или осуществляет организацию подготовки рабочего места и допуск бригад к производству работ; (изм. см. приказ № 201 от 29.04.2014)
 - список работников ЦУС, допущенных к ведению оперативных переговоров и производству переключений;
 - списки диспетчерского персонала ДЦ и оперативного персонала вышестоящих, смежных и нижестоящих ЦУС и объектов электроэнергетики, на которые команды (подтверждения) непосредственно отдаются оперативным персоналом ЦУС, допущенным к ведению оперативных переговоров и производству переключений в электроустановках объектов электроэнергетики;
 - список лиц из числа административно-технического персонала, имеющих право контролировать переключения на оборудовании объектов электроэнергетики, на которые команды (подтверждения) непосредственно отдаются оперативным персоналом ЦУС;
 - список персонала субъекта электроэнергетики, уполномоченного выдавать разрешение на деблокирование при неисправности блокировки безопасности на оборудовании, находящемся в технологическом управлении и ведении ЦУС;
- слова исключены (изм. см. приказ № 201 от 29.04.2014)

- список лиц, имеющих право быть допускающими на ЛЭП;
- перечень ВЛ, находящихся в технологическом управлении и ведении ЦУС, которые после отключения находятся под наведенным напряжением;
- перечень подстанций, РУ подстанций/электростанций, к которым подключены ЛЭП, находящихся в технологическом управлении ЦУС и относящиеся к подстанциям нового поколения;
- перечень электроустановок объектов электроэнергетики, в отношении которых ЦУС выполняет операционные функции, не оборудованных блокировочными устройствами или имеющих неисправные блокировочные устройства.

4.1.7. На рабочем месте оперативного персонала объекта электроэнергетики и НСО, в состав которого входят объекты диспетчеризации ДЦ или в отношении которого ЦУС выполняет операционные функции, должна быть следующая документация по производству переключений:

- местная инструкция по производству переключений (для объекта, группы объектов);
- перечень сложных переключений;
- нормальная схема электрических соединений объекта электроэнергетики;
- оперативная схема электрических соединений объекта электроэнергетики;
- типовые бланки переключений;
- незаполненные, пронумерованные экземпляры бланков переключений;
- типовые программы переключений по выводу из работы (вводу в работу) ЛЭП, оборудования и устройств РЗА, находящихся в технологическом управлении НСО (при их наличии); (изм. см. приказ № 201 от 29.04.2014)
- утвержденные типовые программы переключений ДЦ, ЦУС по выводу из работы (вводу в работу) ЛЭП, устройств РЗА (для оперативного персонала, НСО, получающего команды на производство переключений по типовым программам переключений от диспетчерского персонала ДЦ, оперативного персонала ЦУС или осуществляющего организацию подготовки рабочего места и допуск к производству работ); (изм. см. приказ № 201 от 29.04.2014)
- список работников, допущенных к ведению оперативных переговоров и производству переключений на данном объекте электроэнергетики;
- списки диспетчерского персонала ДЦ и оперативного персонала ЦУС, допущенного к ведению оперативных переговоров и производству переключений, если данный объект является объектом на который команды (разрешения) непосредственно отдаются диспетчерским персоналом ДЦ и оперативным персоналом ЦУС;
- список лиц из числа административно-технического персонала объекта, имеющих право контролировать переключения;

- список персонала субъекта электроэнергетики, уполномоченного выдавать разрешение на деблокирование при неисправности оперативной блокировки на объекте электроэнергетики;
- перечень электроустановок, не оборудованных блокировочными устройствами или имеющих неисправные блокировочные устройства.

4.1.8. Переключения в электроустановках, направленные на изменение технологического режима работы или эксплуатационного состояния ЛЭП, оборудования, устройств РЗА (кроме переключений, выполняемых с целью предотвращения развития и ликвидации нарушений нормального режима), производятся при наличии разрешенных заявок в соответствии с указаниями к ним.

4.1.9. Независимо от наличия разрешенной заявки переключения в электроустановках, направленные на изменение технологического режима работы или эксплуатационного состояния ЛЭП, оборудования, устройств РЗА, находящихся в управлении диспетчерского (оперативного) персонала, производятся по его команде, а находящихся в его ведении – с его разрешения.

4.1.10. Все изменения, выполненные в процессе производства переключений, отображаются диспетчерским персоналом и оперативным персоналом ЦУС на оперативных схемах в части ЛЭП, оборудования и устройств РЗА, находящихся в их управлении и ведении.

Все изменения, выполненные в процессе производства переключений, отображаются НСО и оперативным персоналом объекта электроэнергетики на оперативных схемах в полном объеме.

Порядок отображения изменений на оперативных схемах определяется в местных инструкциях по производству переключений.

4.1.11. В ОРУ переключения, не связанные с предотвращением развития и ликвидацией нарушения нормального режима (далее – ликвидация нарушений нормального режима) не допускается производить при:

- грозе;
- ветре скоростью более 20 м/с.

Для исключения отказов в работе оборудования (повреждений фарфоровой изоляции разъединителей, отделителей, воздушных выключателей и пр.) не рекомендуется в электроустановках производить переключения, не связанные с ликвидацией нарушения нормального режима при резких (в течение суток) колебаниях температуры окружающего воздуха (более 15 °С) с переходом через 0 °С. Минимальная отрицательная температура окружающего воздуха, при которой возможно выполнение плановых переключений в электроустановках, расположенных в той или иной климатической зоне, указывается в местных инструкциях по производству переключений.

Особенности переключений при других неблагоприятных погодных условиях в зависимости от конкретного типа оборудования и РУ определяются субъектом электроэнергетики (потребителем электрической энергии) в местной инструкции по производству переключений и доводятся до сведения соответствующего ДЦ, ЦУС.

Субъектом электроэнергетики (потребителем электрической энергии) должна быть обеспечена освещенность РУ для возможности производства переключений в темное время суток (безошибочное определение положения коммутационных аппаратов, прочтение надписей на оборудовании и переключающих устройствах).

4.2. Персонал, осуществляющий переключения в электроустановках

4.2.1. В производстве переключений принимает участие персонал:

- отдающий команду, разрешение на производство переключений;
- выполняющий переключения;
- контролирующий переключения.

4.2.2. Выдачу команд, разрешений осуществляют работники из числа диспетчерского персонала ДЦ, оперативного персонала ЦУС, НСО, знающие:

- схему электрических соединений соответствующего объекта электроэнергетики и прилегающей электрической сети;
- режим работы оборудования;
- инструкцию по управлению режимами работы энергосистемы своей операционной зоны (для персонала ДЦ);
- назначение и принцип действия всех устройств РЗА, находящихся в его диспетчерском (технологическом) ведении или управлении;
- влияние функционирования устройств РЗА на устойчивость и надежность работы энергосистем и объектов электроэнергетики;
- инструкции по обслуживанию устройств РЗА согласно перечню инструкций для его рабочего места,

обученные правилам выполнения операций с коммутационными аппаратами и ясно представляющие последовательность переключений, прошедшие проверку знаний в установленном порядке, допущенные к ведению оперативных переговоров и производству переключений.

4.2.3. На объекте электроэнергетики переключения выполняют работники из числа оперативного и оперативно-ремонтного персонала, знающие:

- схему электрических соединений объекта электроэнергетики;
- назначение, принцип действия и функциональный состав каждого устройства РЗА, взаимодействие его с другими устройствами, установленными на данной электростанции или подстанции, или с полуккомплектами, установленными на противоположных сторонах ЛЭП, действия устройств сигнализации;
- схемы подключения устройств РЗА по цепям переменного тока и напряжения к первичному оборудованию – трансформаторам тока и напряжения, конденсаторам связи и т.д.;
- источники и схемы питания устройств РЗА оперативным постоянным и переменным током;
- выходные воздействия устройств РЗА;

- расположение всех шкафов и панелей устройств РЗА;
- расположение и назначение коммутационных аппаратов в РУ;
- расположение и назначение всех переключающих устройств и устройств сигнализации РЗА;
- инструкции по оперативному обслуживанию устройств РЗА, установленных на данном объекте электроэнергетики, обученные правилам выполнения операций с коммутационными аппаратами и ясно представляющие последовательность переключений, прошедшие проверку знаний нормативно-технической документации, производственных инструкций и допущенные к ведению оперативных переговоров и производству переключений в электроустановках.

4.2.4. Переключения на объекте электроэнергетики контролирует административно-технический или оперативный персонал субъекта электроэнергетики (потребителя электрической энергии), знающий схему электрических соединений соответствующего объекта электроэнергетики, расположение его оборудования и устройств РЗА, обученный правилам выполнения операций с коммутационными аппаратами и ясно представляющий последовательность переключений, прошедший проверку знаний в установленном порядке и допущенный к осуществлению контроля за выполнением переключений в качестве контролирующих лиц.

При переключениях на объекте электроэнергетики по выводу из работы (вводу в работу) только устройств РЗА и наличии в смене одного лица из числа оперативного персонала контролирующим лицом может быть персонал подразделения РЗА, обученный и допущенный к самостоятельной проверке соответствующих устройств РЗА и осуществлению контроля за выполнением переключений в качестве контролирующего лица. (изм. см. приказ № 201 от 29.04.2014)

4.2.5. При переключениях на объекте электроэнергетики по выводу в ремонт (вводу в работу) ЛЭП, оборудования и устройств РЗА, когда необходимо выполнить операции с устройствами РЗА, не имеющими переключающих устройств оперативного ввода/вывода (закорачивание, отсоединение жил кабелей и т.д.), указанные действия выполняются в соответствии с требованиями действующих межотраслевых правил по охране труда (правил безопасности) при эксплуатации электроустановок персоналом подразделения РЗА, обученным и допущенным к самостоятельной проверке соответствующих устройств РЗА .

4.2.6. При переключениях на объекте электроэнергетики, когда операции с устройствами РЗА производятся в нескольких релейных залах или РУ, в целях сокращения времени допускается выполнение отдельных операций в схемах РЗА персоналом подразделения РЗА, обученным и допущенным к самостоятельной проверке соответствующих устройств РЗА. В бланке (типовом бланке) переключений указываются операции, выполняемые персоналом подразделения РЗА. Выполняющий переключения персонал подразделения РЗА проверяет правильность и очередность операций, указанных в бланке (типовом бланке) переключений, подписывает бланк (типовой бланк) переключений и

выполняет очередные операции в цепях РЗА по указанию лица, контролирующего переключения. При этом команды и сообщения об их выполнении могут передаваться с помощью средств связи.

4.2.7. Диспетчерскому персоналу право ведения оперативных переговоров и производства переключений предоставляется распорядительным документом ДЦ.

Административно-техническому, оперативному персоналу и персоналу РЗА субъекта электроэнергетики (потребителя электрической энергии) право ведения оперативных переговоров, производства и контроля переключений предоставляется распорядительным документом данного субъекта электроэнергетики (потребителя электрической энергии).

4.2.8. Диспетчерский персонал, а также оперативный персонал ЦУС, НСО, за исключением случаев, когда он выполняет функции оперативного персонала объекта электроэнергетики³, переключения в электроустановках производит единолично.

4.2.9. Все переключения в электроустановках, выполняемые оперативным персоналом объекта электроэнергетики, кроме переключений, указанных в п. 4.2.10 Стандарта, производятся с участием контролирующего лица.

4.2.10. Переключения на объекте электроэнергетики производятся единолично (без участия контролирующего лица) в следующих случаях:

- единичные операции, выполняемые по команде диспетчерского персонала, оперативного персонала ЦУС, НСО;
- переключения, не отнесенные к категории сложных, при наличии исправной оперативной блокировки;
- переключения при ликвидации нарушений нормального режима электрической части энергосистемы, ликвидации технологических нарушений на объекте электроэнергетики в соответствии с п. 5.3 Стандарта;
- переключения, выполняемые дистанционно с АРМ оперативного персонала в соответствии с разделом 7 Стандарта.

4.2.11. При наличии в смене объекта электроэнергетики двух и более лиц из числа оперативного персонала, допущенного к производству переключений, контролирующим лицом назначается одно из них (как правило, старшее по должности).

При наличии в смене только одного лица из числа оперативного персонала, допущенного к производству переключений, контролирующее лицо назначается из числа оперативного персонала, допущенного к производству переключений и не входящего в состав смены, или административно-

³ В случае если оперативный персонал ЦУС или НСО выполняет функции оперативного персонала объекта электроэнергетики, при производстве переключений на него распространяются правила и требования, установленные Стандартом для переключений, выполняемых оперативным персоналом объекта электроэнергетики.

технического персонала, а также персонала РЗА в соответствии с требованиями п. 4.2.4 Стандарта.

4.2.12. Лица, выполняющие и контролирующие переключения, в равной степени несут ответственность за правильность производства переключений.

4.2.13. Во время переключений не допускается изменение распределения обязанностей между лицами, выполняющими переключения, и контролирующим лицом.

4.2.14. На объекте электроэнергетики не допускается во время производства переключений отвлекать выполняющий переключения персонал, кроме случаев ликвидации нарушений нормального режима.

4.2.15. Субъекты электроэнергетики, потребители электрической энергии (или их филиалы), ЦУС и ДЦ, работники которых в процессе переключений осуществляют непосредственное взаимодействие путем выдачи (получения) команд и разрешений на производство переключений, обмениваются списками работников, имеющих право ведения оперативных переговоров и производства переключений.

4.3. Команды и разрешения на производство переключений

4.3.1. Переключения в электроустановках, направленные на изменение эксплуатационного состояния или технологического режима работы ЛЭП, оборудования, устройств РЗА, находящихся в управлении диспетчерского персонала (оперативного персонала ЦУС, НСО), производятся по его команде, а находящихся в его ведении – с его разрешения.

4.3.2. Диспетчерскому персоналу перед началом переключений необходимо выяснить:

- готовность к производству работ по разрешенной диспетчерской заявке;
- режим работы прилегающей сети, фактическую величину перетоков активной мощности контролируемых сечений, оценить возможность реализации режимных указаний разрешенной диспетчерской заявки;
- информацию о состоянии схем объектов переключений и проверить возможность выполнения переключений в сложившейся на данный момент схеме;
- готовность нижестоящего диспетчерского персонала и/или соответствующего оперативного персонала к производству переключений;
- наличие программы (типовой программы) переключений;
- наличие бланка (типового бланка) переключений для ЛЭП, оборудования, устройств, находящихся в управлении ДЦ;
- погодные условия.

4.3.3. Оперативному персоналу ЦУС, НСО перед выдачей команды или подтверждения на производство переключений необходимо выяснить:

- готовность к производству работ по разрешенной оперативной заявке;

- режим работы прилегающей сети, фактическую величину перетоков активной мощности по ЛЭП и оборудованию, оценить возможность реализации указаний, содержащихся в разрешенной заявке; (изм. см. приказ № 201 от 29.04.2014)

- состояние схемы электроустановки;
- готовность оперативного персонала объекта электроэнергетики к переключениям;
- наличие бланка (типового бланка) переключений;
- присутствие контролирующего лица;
- погодные условия;
- иные обстоятельства, предусмотренные местной инструкцией по производству переключений.

4.3.4. Диспетчерский персонал выдает команду (разрешение) на производство переключений непосредственно оперативному персоналу подстанции, начальнику смены электростанции или НСО потребителя. Допускается передача диспетчерских команд (разрешений) на производство переключений через другой диспетчерский или оперативный персонал в соответствии с определенной диспетчерским центром схемой прохождения команд (разрешений).

Оперативный персонал ЦУС, НСО, как правило, выдает команду (разрешение) на производство переключений непосредственно оперативному персоналу соответствующего объекта электроэнергетики.

4.3.5. Допускается выдача команд (разрешений) на производство переключений диспетчерскому или оперативному персоналу, прямая связь с которым нарушилась, через другой диспетчерский или оперативный персонал, который фиксирует команду (разрешение) в свой оперативный журнал, а затем передает команду (разрешение) по назначению.

4.3.6. В случае необходимости, при отсутствии на щите управления начальника смены электростанции, диспетчерский (оперативный) персонал выдает команду (разрешение) о выполнении единичной операции на оборудовании и с устройствами РЗА, находящимися в его управлении или ведении, непосредственно начальнику смены электроцеха или дежурному электромонтеру главного (центрального) щита управления электростанции (например, о дистанционном включении или отключении выключателя, о переключении в цепях релейной защиты и т.д.). Указанный оперативный персонал выполняет полученную команду (разрешение) и сообщает об этом лицу, отдавшему команду (разрешение), и начальнику смены электростанции.

4.3.7. Содержание команды на производство переключений определяется выдающим ее диспетчерским (оперативным) персоналом с учетом сложности задания, необходимой координации действий соответствующего диспетчерского, оперативного персонала и согласованности изменений в схемах электроустановок.

В команде на производство переключений указывается последовательность выполнения операций в схеме электроустановок и

устройствах РЗА (с использованием диспетчерских наименований ЛЭП, оборудования, устройств РЗА) с необходимой степенью детализации.

4.3.8. Оперативному персоналу объекта электроэнергетики одновременно может быть выдано не более одной команды (разрешения) на производство переключений, содержащей операции одного целевого назначения.

Персоналу ОВБ до начала переключений в случаях предполагаемого отсутствия всех видов связи допускается выдавать одновременно несколько команд (разрешений) на производство переключений с указанием очередности их выполнения. Число команд (разрешений), выданных одной бригаде, определяется персоналом, отдающим команды (разрешения).

4.3.9. Команда на производство переключений должна быть ясной по содержанию и, по возможности, краткой. Персонал, получивший команду, должен четко представлять конечную цель переключений, последовательность выполнения намеченных операций и допустимость их выполнения по условиям безопасности, состоянию схемы, режиму работы оборудования и сети.

Не допускается выполнение диспетчерским, оперативным персоналом непонятной для него команды. В этом случае персонал, отдавший команду, обязан по запросу разъяснить цель производимых операций.

4.3.10. Диспетчерский (оперативный) персонал, получив команду на производство переключений, дословно повторяет ее и получает подтверждение лица, отдавшего команду, что команда понята правильно.

4.3.11. Команда на производство переключений обязательна к исполнению получившим ее персоналом.

В случае если персоналу, получившему команду, команда представляется ошибочной, он немедленно докладывает об этом лицу, выдавшему команду. При подтверждении команды персонал, получивший команду, обязан ее выполнить.

Команды на производство переключений не подлежат исполнению в случае, если это создает угрозу жизни людей, угрозу повреждения оборудования или может привести к нарушению условий безопасной эксплуатации атомных электростанций.

О своем отказе выполнить команду персонал, получивший команду, докладывает персоналу, отдавшему команду, и своему техническому руководителю, а также фиксирует отказ в оперативном журнале с указанием причины.

4.3.12. В случаях выполнения переключений оперативным персоналом объекта электроэнергетики или НСО по командам, отдаваемым диспетчерским персоналом ДЦ и оперативным персоналом ЦУС, приоритет выполнения команд определяет диспетчерский персонал ДЦ.

4.3.13. Разрешение на производство переключений выдается в общем виде (без перечисления отдельных операций) после проверки возможности

производства переключений и выполнения необходимых схемно-режимных мероприятий.

4.3.14. Команда на производство переключений считается выполненной, если об этом сообщено персоналом, получившим команду, персоналу, выдавшему команду.

Персонал, получивший разрешение на операции по производству переключений, должен сообщить об их выполнении лицу, выдавшему разрешение.

4.3.15. Команда (разрешение) на производство переключений должна фиксироваться диспетчерским и оперативным персоналом в оперативном журнале с указанием времени получения и времени выполнения. При фиксации оперативных переговоров техническими средствами звукозаписи объем записей в оперативный журнал определяется местными инструкциями по производству переключений.

4.3.16. При переключениях в оперативном журнале фиксируется:

- время начала и окончания производства переключений;
- номер программы (типовой программы) или бланка (типового бланка) переключений, по которому производятся переключения (указывается в оперативном журнале диспетчерского или оперативного персонала соответственно), и содержание их задания;
- операции по включению (отключению) заземляющих разъединителей, наложению (снятию) переносных заземлений с указанием их номеров и мест установки (указывается в оперативном журнале оперативного персонала).

В диспетчерских центрах и ЦУС перечисленная информация фиксируется при операциях с ЛЭП, оборудованием, устройствами РЗА, находящимися в диспетчерском (технологическом) управлении диспетчерского центра (ЦУС).

Необходимость фиксации в оперативном журнале других операций с коммутационными аппаратами, заземляющими разъединителями и устройствами РЗА, выполняемых в процессе переключений, в том числе по единичным командам, определяется местными инструкциями по производству переключений.

4.4. Программы и бланки переключений

4.4.1. Диспетчерский персонал, оперативный персонал ЦУС выполняет переключения в электроустановках по программам или типовым программам переключений.

Оперативный персонал объектов электроэнергетики и НСО выполняет сложные переключения, а также переключения в распределительных устройствах, не оборудованных блокировочными устройствами или имеющих неисправные блокировочные устройства, по бланкам или типовым бланкам переключений.

При необходимости координации операций оперативного персонала нескольких объектов электросетевого хозяйства, энергопринимающих

установок потребителя электрической энергии НСО потребителя электрической энергии диспетчерский и оперативный персонал выполняет переключения по программам (типовым программам) переключений.

Без программ (типовых программ) переключений и/или бланков (типовых бланков) переключений допускается производить единичные операции и переключения с целью ликвидации нарушений нормального режима.

4.4.2. Перечни сложных переключений, выполняемых по бланкам (типовым бланкам) или программам (типовым программам) переключений, составляются для каждого объекта (группы объектов) электроэнергетики, ЦУС и ДЦ, утверждаются техническим руководителем субъекта электроэнергетики (потребителя электрической энергии) или соответствующего его филиала. Перечни сложных переключений пересматриваются при изменении состава ЛЭП, оборудования, устройств РЗА и поддерживаются в актуальном состоянии.

4.4.3. Программа (типовая программа) переключений должна содержать:

- 1) номер программы (типовой программы) переключений;
- 2) цель переключений;
- 3) наименование объекта переключений;
- 4) условия применения программы (типовой программы) переключений:
 - описание схем объектов с перечислением влияющих на производство переключений коммутационных аппаратов, заземляющих разъединителей с указанием их положения на момент начала переключений;
 - эксплуатационное состояние устройств РЗА;
 - выполнение переключений с использованием АРМ (терминалов);
 - наличие наведенного напряжения (для ВЛ, КВЛ);
 - указание о возможности возникновения феррорезонанса;
- 5) мероприятия по подготовке к выполнению переключений (организационные и режимные);
- 6) последовательность выполнения операций;
- 7) мероприятия по контролю соответствия фактического электроэнергетического режима в созданной схеме инструктивным указаниям;
- 8) сообщения диспетчерскому и оперативному персоналу об окончании переключений;
- 9) мероприятия по обеспечению безопасности проведения работ (в том числе операции по вывешиванию на приводах разъединителей, со стороны которых может быть подано напряжение на ЛЭП, запрещающего плаката «Не включать! Работа на линии»);
- 10) список персонала, участвующего в переключениях;
- 11) схему электрических соединений объекта (объектов) электроэнергетики в части оборудования, задействованного (влияющего) в переключениях;
- 12) схему организации ремонтных работ (только для программ (типовых программ) переключений по выводу в ремонт и вводу в работу ЛЭП).

4.4.4. В разделе «Последовательность выполнения операций» программы (типовой программы) переключений указываются в необходимой последовательности основные и проверочные операции.

К основным относятся операции с:

- коммутационными аппаратами;
- заземляющими разъединителями;
- устройствами РЗА;
- обобщенными телесигналами состояния ЛЭП;
- оперативным током приводов выключателей;
- запрещающими плакатами «Не включать! Работа на линии».

К проверочным относятся операции по:

- проверке положения устройств РЗА;
- проверке отсутствия напряжения на токоведущих частях, подлежащих заземлению, перед включением заземляющих разъединителей;
- проверке отключенного положения заземляющих разъединителей перед включением разъединителей (при наличии нескольких заземляющих разъединителей в одной электрической точке и включенном положении одного из них) и др.

4.4.5. Необходимая степень детализации программы (типовой программы) переключений определяется утверждающим ее лицом.

4.4.6. Бланк (типовой бланк) переключений должен содержать:

- 1) номер бланка (типового бланка) переключений;
- 2) диспетчерское наименование объекта переключений;
- 3) дату и время начала и окончания переключений;
- 4) цель переключений;
- 5) условия применения бланка (типового бланка) переключений:
 - описание схемы электроустановки на момент начала переключений в части оборудования и устройств РЗА, которые влияют на порядок производства переключений;
 - эксплуатационное состояние устройств РЗА, влияющих на производство переключений;
 - выполнение переключений с использованием АРМ или терминалов;
 - информация о наличии наведенного напряжения (для ВЛ, КВЛ);
 - указание о возможности возникновения феррорезонанса;
- 6) последовательность выполнения операций;
- 7) список персонала, участвующего в переключениях.

Примечание – В бланке (типовом бланке) переключений информация об использовании АРМ, наведенном напряжении и феррорезонансе должна указываться только при их наличии применительно к выполняемым операциям.

(изм. см. приказ № 201 от 29.04.2014)

4.4.7. В разделе «Последовательность выполнения операций» бланка (типового бланка) переключений указываются в необходимой последовательности основные и проверочные операции.

К основным относятся операции:

- с коммутационными аппаратами;
- с заземляющими разъединителями;
- по наложению и снятию переносных заземлений;
- с оперативным током приводов выключателей, а также отделителей и разъединителей с моторными приводами;
- с переключающими устройствами РЗА;
- с оперативным током, токовыми цепями, цепями напряжения и сигнализации устройств РЗА;
- с устройствами телемеханики;
- по фазировке оборудования.

Примечание: для разъединителей, отделителей и заземляющих разъединителей, управляемых пофазно, в бланк (типовой бланк) переключений должна вноситься отдельным пунктом операция с каждой фазой.

К проверочным относятся операции по:

- проверке отсутствия напряжения на токоведущих частях перед их заземлением; ([изм. см. приказ № 201 от 29.04.2014](#))
- проверке включенного положения ШСВ на месте установки перед выполнением операций по переводу присоединений с одной системы шин на другую;
- проверке отключенного положения соответствующего выключателя перед выполнением операций с разъединителями, ОД, выкатной тележкой в его цепи;
- проверке включенного положения и исправности ДЗШ перед выполнением операций с шинными разъединителями;
- осмотру опорно-стержневой изоляции (на наличие трещин и сколов) перед производством операций с разъединителями и ОД;
- проверке включенного и отключенного положения выключателей, разъединителей, ОД и ЗН всех типов и конструкций (на месте их установки или по устройствам сигнализации) после завершения операций с ними;
- проверке на месте их установки отключенного положения ШР одной системы шин и ЗН этого ШР (для присоединений имеющих развилку ШР) перед включением ШР другой системы шин данной развилки;
- проверке на месте установки отключенного положения короткозамыкателя перед сборкой схемы АТ (Т) отделителями, разъединителями, выкатными тележками КРУ;
- проверке на месте установки включенного положения заземляющего ножа нейтрали обмотки 110 кВ силового трансформатора перед снятием с него напряжения или подачей на него напряжения любым коммутационным аппаратом;
- проверке после окончания переключений соответствия положений переключающих устройств РЗА режимным картам.

Все проверочные операции с разъединителями, отделителями, заземляющими ножами, проверочные операции (на ОРУ) с выключателями,

имеющими пофазный привод, необходимо вносить в бланк (типовой бланк) переключений отдельным пунктом.

4.4.8. Бланк (типовой бланк) переключений по выводу в ремонт/вводу в работу ЛЭП, оборудования, устройств РЗА, находящихся в диспетчерском управлении ДЦ или технологическом управлении ЦУС, НСО, должен содержать соответствующие пункты программы (типовой программы) переключений с необходимой степенью детализации, выполняемых на объекте электроэнергетики.

4.4.9. В случае когда на выполнение очередной операции по бланку (типовому бланку) переключений требуется получить команду (разрешение) диспетчерского персонала или оперативного персонала ЦУС, НСО, в бланке (типовом бланке) переключений перед этой операцией должна быть сделана запись:

- «Выполняется по команде диспетчера ДЦ или оперативного персонала ЦУС, НСО»;
- «Выполняется с разрешения диспетчера ДЦ или оперативного персонала ЦУС, НСО».

4.4.10. Указываемая в программах (типовых программах), бланках (типовых бланках) переключений последовательность операций должна обеспечивать безопасность оперативного персонала при производстве переключений, исключать возможность возникновения феррорезонанса в РУ 110 – 500 кВ и недопустимых уровней напряжения в процессе переключений.

4.4.11. Каждая операция в программе (типовой программе), бланке (типовом бланке) переключений указывается под индивидуальным порядковым номером. При оформлении программы (типовой программы), бланка (типового бланка) переключений на двух и более листах второй и последующие листы должны быть пронумерованы.

4.4.12. Типовые программы, типовые бланки переключений разрабатываются заранее для повторяющихся сложных переключений.

Типовые программы переключений ДЦ подписываются руководителями технологических служб (диспетчерской, электрических режимов, релейной защиты и автоматики) и утверждаются главным диспетчером. Главный диспетчер ДЦ определяет перечень ЛЭП, оборудования и устройств РЗА, типовые бланки переключений на вывод в ремонт (ввод в работу) которых должны быть согласованы ДЦ.

Типовые программы переключений ЦУС, НСО и типовые бланки переключений подписываются руководителями соответствующих технологических служб и утверждаются техническим руководителем субъекта электроэнергетики (потребителя электрической энергии) или соответствующего его филиала. Необходимые для согласования типовые бланки переключений, указанные в перечне ЛЭП, оборудования и устройств РЗА, типовые бланки переключений на вывод в ремонт (ввод в работу) которых, должны быть согласованы с ДЦ, направляются на согласование в соответствующий ДЦ.

Типовые бланки переключений, присланные на согласование в ДЦ, подписываются руководителями технологических служб (определяются главным диспетчером) и согласовываются главным диспетчером.

4.4.13. Типовые программы и типовые бланки переключений должны своевременно корректироваться при изменениях в нормальных схемах электрических соединений объектов электроэнергетики, а также при изменениях, связанных с вводом нового оборудования, заменой или демонтажем оборудования, реконструкцией распределительных устройств, при модернизации действующих и включении новых устройств РЗА.

4.4.14. Программы (бланки) переключений применяются при невозможности использования или отсутствии типовой программы (типового бланка) переключений.

Не допускается применять типовую программу (типовой бланк) переключений в случае несоответствия схем (схемы) электроустановок или состояния устройств РЗА тем схемам (схеме), для которых была составлена типовая программа (типовой бланк) переключений.

Внесение диспетчерским или оперативным персоналом изменений и дополнений в типовую программу, типовой бланк переключений запрещается.

4.4.15. Программа переключений разрабатывается заблаговременно и утверждается в порядке, предусмотренном п. 4.4.12 Стандарта для типовых программ переключений.

4.4.16. Программа переключений разрабатывается на основе типовой программы переключений диспетчерским персоналом ДЦ, оперативным персоналом ЦУС, НСО потребителя электрической энергии самостоятельно, если изменения, потребовавшие разработку программы переключений, соответствуют Перечню отклонений от типовых программ переключений, при которых программу переключений разрабатывает самостоятельно диспетчерский (оперативный) персонал. Разработанная программа подписывается указанным персоналом самостоятельно и не требует утверждения главным диспетчером ДЦ, техническим руководителем ЦУС, техническим руководителем объекта электроэнергетики.

Перечень отклонений от типовых программ переключений, при которых программу переключений разрабатывает самостоятельно диспетчерский (оперативный) персонал, утверждается главным диспетчером ДЦ, техническим руководителем ЦУС, техническим руководителем объекта электроэнергетики и является отдельным приложением к инструкции по производству переключений в электроустановках соответствующего ДЦ, ЦУС, объекта электроэнергетики.

4.4.17. Утвержденные и подписанные программы (типовые программы) переключений доводятся до всех ДЦ, ЦУС, объектов электроэнергетики, принимающих участие в переключениях, и эксплуатирующих организаций, которым предоставлено право на выдачу разрешений на подготовку рабочих мест и допуск к производству работ на ЛЭП.

4.4.18. При переключениях на объекте электроэнергетики необходимость разработки бланка переключений определяется персоналом, производящим и контролирующим переключения.

Оперативный персонал объекта электроэнергетики, НСО перед производством переключений проверяет по оперативной схеме возможность использования типового бланка переключений и, в случае невозможности использования (отсутствия) типового бланка переключений, разрабатывает бланк переключений. Бланк переключений подписывается лицами, производящими и контролирующими переключения.

Решение о применении типового бланка переключений принимается лицом, выполняющим переключения, и контролирующим лицом при соответствии задания на производство переключений и исходной схемы электроустановки указанным в типовом бланке переключений.

4.4.19. Непосредственно перед выполнением переключений по бланку (типовому бланку) переключений лица, производящие и контролирующие переключения, проверяют правильность указанных в нем операций и возможность их выполнения по оперативной схеме. Проверка бланка (типового бланка) переключений и правильность изложенной в нем последовательности переключений и проверочных операций подтверждается подписями лиц, производящих переключения, и лиц, осуществляющих контроль за данными переключениями, на бланке (типовом бланке) переключений.

На объектах электроэнергетики при переключениях, не относящихся к категории сложных, выполняемых единолично, правильность составления бланка переключений проверяет оперативный персонал ЦУС или НСО, в зону эксплуатационной ответственности которого входит объект переключений, о чем делается отметка в бланке: «Бланк проверил, переключения разрешаю» с указанием должности и фамилии проверившего бланк, за подписью лица, выполняющего переключения.

На электростанциях при участии в переключениях начальника смены электроцеха (в качестве контролирующего лица) и дежурного электромонтера (в качестве выполняющего операции) на бланке переключений делается надпись «Переключения разрешаю» за подписью начальника смены электростанции⁴.

В случае если в ходе проверки установлена невозможность использования бланка (типового бланка) переключений оперативным персоналом объекта электроэнергетики, НСО составляется новый бланк переключений.

4.4.20. Если во время переключений произошел вынужденный перерыв (например, в связи с ликвидацией нарушения нормального режима), то диспетчерский, оперативный персонал приступает к прерванным переключениям только после проверки соответствия программы (типовой программы) или бланка (типового бланка) переключений актуальному

⁴На электростанциях, где нет должности начальника смены электростанции, запись делает лицо из административно-технического персонала, выполняющее функции НСО.

состоянию схемы с учетом ранее выполненных операций, с разрешения лица, отдавшего команду на переключения. При этом проверяется выполнение последней отмеченной в бланке переключений выполненной операции.

При выявлении диспетчерским, оперативным персоналом несоответствия схемы используемой программе (типовой программе) или бланку (типовому бланку) переключений выполнение переключений приостанавливается и составляется, соответственно, новая программа или новый бланк переключений в соответствии с требованиями Стандарта.

4.4.21. Если в процессе переключений по программе (типовой программе), бланку (типовому бланку) переключений в схеме первичных соединений или РЗА электроустановки произошло изменение, исключающее возможность выполнения дальнейших операции, переключения прекращаются и выполняется соответствующая запись в оперативном журнале, сообщается об этом диспетчерскому и/или оперативному персоналу, отдавшему команду (разрешение) на производство переключений.

4.4.22. Работник подразделения РЗА, участвующий в переключениях в качестве лица, выполняющего переключения, проверяет правильность и очередность операций, указанных в бланке (типовом бланке) переключений, подписывает его и выполняет по команде контролирующего лица только операции в цепях РЗА при отсутствии в них оперативных переключающих устройств.

4.4.23. Используемые программы (типовые программы) и бланки (типовые бланки) переключений хранятся не менее 20 суток. При этом программы (типовые программы) и бланки (типовые бланки) переключений на вывод в ремонт ЛЭП, оборудования и устройств РЗА, когда их ввод в работу производится более чем через 20 суток, должны храниться до ввода в работу этих ЛЭП, оборудования и устройств РЗА.

4.4.24. Выдаваемые оперативному персоналу незаполненные экземпляры бланков переключений нумеруются. В течение года применяется единая сквозная нумерация использованных бланков переключений и незаполненных экземпляров бланков переключений. При сдаче смены в оперативном журнале фиксируются номера всех выданных оперативному персоналу незаполненных экземпляров бланков переключений и номер последнего использованного (заполненного) бланка переключений. Хранятся использованные бланки переключений (в том числе и испорченные) по порядку их текущих номеров.

4.4.25. Правильность заполнения, применения бланков переключений и ведения отчетности по бланкам переключений периодически контролируется административно-техническим персоналом субъекта электроэнергетики (потребителя электрической энергии).

5. Порядок переключений

5.1. Общий порядок переключений на объектах электроэнергетики

5.1.1. Перед вводом в работу ЛЭП, оборудования и устройств РЗА после ремонта оперативный персонал должен:

- получить в установленном порядке уведомление об окончании работ и возможности ввода ЛЭП, оборудования и устройств РЗА в работу;
- осмотреть место работ в РУ;
- проверить, в каком положении находятся (оставлены ремонтным персоналом) коммутационные аппараты и переключающие устройства, заземляющие разъединители, переносные заземления;
- убедиться в отсутствии людей и механизмов, а также посторонних предметов на оборудовании и устройствах РЗА.

Диспетчерский персонал перед операциями по вводу в работу ЛЭП, оборудования и устройств РЗА после ремонта должен получить в установленном порядке сообщение об окончании работ и возможности ввода ЛЭП, оборудования и устройств РЗА в работу.

5.1.2. Перед началом и по окончании производства переключений в бланке (типовом бланке) переключений указывается дата и время начала и окончания переключений.

5.1.3. Переключения по бланкам (типовым бланкам) переключений, выполняемые с участием контролирующего лица, производятся в следующем порядке:

- лицо, контролирующее переключение, зачитывает очередную операцию;
- на месте переключений персонал, выполняющий переключения, проверяет по надписи наименование присоединения, коммутационного аппарата, переключающего устройства, с которым предстоит проведение операции, и соответствие их указанным в бланке (типовом бланке) переключений. Не допускается производство переключения без прочтения надписи на аппарате (устройстве);
- убедившись в правильности выбранного присоединения и аппарата (устройства), контролирующее лицо зачитывает по бланку (типовому бланку) переключений содержание операции, подлежащей выполнению;
- лицо, производящее переключения, повторяет содержание операции, подготавливается к ее выполнению (берется за ключ управления, накладку, испытательный блок, вставляет рукоятку в привод);
- контролирующее лицо убеждается в том, что содержание проводимой операции понято правильно и ключ управления (накладка, испытательный блок, привод) выбран правильно, после чего дает разрешение на ее выполнение;
- лицо, производящее переключение, получив разрешение контролирующего лица, выполняет операцию;
- после выполнения операции контролирующее лицо в бланке (типовом бланке) переключений делает отметку о ее выполнении.

5.1.4. При выполнении переключений оперативным персоналом по бланку (типовому бланку) переключений единолично, лицо производящее переключение, зачитывает по бланку (типовому бланку) переключений предстоящую операцию, убеждается в правильности выбранного

присоединения, аппарата, устройства, ключа управления, накладки, испытательного блока, привода, после чего выполняет операцию и делает отметку о ее выполнении.

5.1.5. Переключения без бланка (типового бланка) переключений производятся оперативным персоналом в последовательности, указанной в п. 5.1.4 Стандарта (за исключением зачитывания операции непосредственно перед выполнением переключения), с фиксацией выполняемой операции в оперативном журнале.

5.2. Переключения в схемах релейной защиты и автоматики

5.2.1. Все исправные устройства РЗА, находящиеся в эксплуатации, должны быть постоянно введены в работу. Исключение составляют устройства, нормально выведенные из работы и вводимые в работу при изменениях схемы или режима работы в соответствии с действующими инструкциями.

Переключения в цепях устройств РЗА оперативный персонал выполняет с использованием только предназначенных для этих целей переключающих устройств (ключ, испытательный блок, переключатель, накладка, кнопка, виртуальный ключ или накладка в видеокадре АРМ и т.п.), указанных в инструкции по оперативному обслуживанию соответствующего устройства РЗА.

5.2.2. Мероприятия с устройствами РЗА, необходимые при изменении схемы первичных соединений, разрабатываются заранее и включаются в инструкции по оперативному обслуживанию устройств РЗА. Для контроля соответствия положения переключающих устройств в цепях РЗА режиму работы оборудования должны применяться режимные карты (таблицы положения переключающих устройств) или другие наглядные методы контроля.

5.2.3. При выводе из работы или неисправности отдельных видов устройств РЗ оставшиеся в работе устройства РЗ должны обеспечить защиту оборудования и линий электропередачи от всех видов повреждений.

5.2.4. Мероприятия, обеспечивающие защиту от всех видов повреждений (например, ввод в работу оперативного ускорения резервных защит, замена собственного выключателя шиносоединительным или обходным с их защитами, использование подменных панелей или резервных терминалов и другие), разрабатываются заранее и включаются в инструкции по оперативному обслуживанию устройств РЗА. Если соответствующие мероприятия выполнить невозможно, элемент сети, оставшийся без защиты от всех видов повреждений, должен быть отключен.

5.2.5. Нормально введенные устройства РЗА выводятся из работы:

- для выполнения технического обслуживания;
- при неисправностях устройства РЗА или его цепей указанных в инструкции по оперативному обслуживанию устройства РЗА;
- при изменениях схемы первичных соединений или режима работы электростанции, подстанции, электрической сети, энергосистемы, указанных в

инструкции по оперативному обслуживанию РЗА.

5.2.6. Устройства РЗА или их ступени, которые по параметрам настройки и принципу действия могут ложно срабатывать из-за несимметрии токов и напряжений, возникающей при операциях с переключающими устройствами в цепях устройств РЗА и коммутационными аппаратами первичной цепи, должны на время этих операций выводиться из работы в соответствии с требованиями оперативных указаний.

5.2.7. Сложные переключения по выводу/вводу устройств РЗА выполняются по программам (типовым программам) и бланкам (типовым бланкам) переключениям по выводу/вводу устройств РЗА. Программы (типовые программы) переключений ДЦ (ЦУС, НСО) по выводу/вводу устройств РЗА и бланки (типовые бланки) переключений по выводу/вводу устройства РЗА разрабатываются, подписываются и утверждаются в соответствии с требованиями п. 4.4.12 Стандарта.

Для повторяющихся сложных переключений с устройствами РЗА на объектах электроэнергетики разрабатываются типовые бланки переключений по выводу/вводу устройств РЗА.

5.2.8. Программы (типовые программы) переключений по выводу/вводу устройств РЗА предназначены для обеспечения:

- правильной последовательности выдачи и правильного функционального содержания команд на выполнение операций с устройствами РЗА;
- координации операций оперативного персонала объектов электроэнергетики с устройствами РЗА;
- контроля последовательности выполненных оперативным персоналом объекта электроэнергетики операций при выводе/вводе устройств РЗА;
- контроля соответствия состава выведенных устройств РЗА режиму работы энергосистемы и содержанию работ на устройствах РЗА.

5.2.9. При подготовке к техническому обслуживанию (подготовке к вводу в работу после технического обслуживания) сложных устройств РЗА персоналом подразделения РЗА объекта электроэнергетики (закрепленным за объектом электроэнергетики) должна составляться рабочая программа вывода из работы (ввода в работу) устройств РЗА. Рабочая программа вывода из работы (ввода в работу) устройств РЗА должна содержать разделы по проверке операций, выполненных оперативным персоналом по выводу из работы (вводу в работу) устройств РЗА и операции персонала подразделения РЗА с неоперативными переключающими устройствами и вторичными цепями устройства РЗА при его подготовке к техническому обслуживанию (подготовке к вводу в работу после технического обслуживания). (изм. см. приказ № 201 от 29.04.2014)

5.2.10. Бланк (типовой бланк) переключений по выводу из работы (вводу в работу) устройства РЗА должен разрабатываться на основании программы (типовой программы) переключений по выводу из работы (вводу в работу)

устройства РЗА, а также рабочей программы по выводу из работы (вводу в работу) устройств РЗА (для сложных устройств РЗА). (изм. см. приказ № 201 от 29.04.2014)

5.2.11. Перед началом выполнения работ на устройствах РЗА, состоящих из нескольких взаимосвязанных устройств, расположенных на разных концах ЛЭП, эти устройства должны быть выведены из работы на всех концах ЛЭП, кроме случаев, указанных в п. 5.2.22 Стандарта.

5.2.12. При работах на каналах связи (проводных, высокочастотных, волоконно-оптических), по которым передаются команды (сигналы) и управляющие воздействия устройств РЗА, необходимо выводить из работы все устройства РЗА, функционирование которых обеспечивается с использованием этих каналов.

5.2.13. Перед выводом из работы по любой причине устройства РЗ, действующего на пуск УРОВ, предварительно необходимо вывести пуск УРОВ от этой защиты. Ввод цепей пуска УРОВ выполняется только после ввода в работу устройства РЗ, действующего на пуск УРОВ.

5.2.14. При выводе в ремонт силовых трансформаторов оперативный персонал ЦУС, НСО следит за соответствием режима заземления нейтралей данной электроустановки или участка сетей. В местных инструкциях по производству переключений указываются мероприятия, которые выполняются при отключении или включении трансформаторов.

5.2.15. При выводе в ремонт трансформатора (автотрансформатора, шунтирующего реактора), не имеющего собственного выключателя или подключенного к РУ, выполненного по схемам: полуторной, треугольника, четырехугольника и т.п., с последующим замыканием поля, принимаются меры по предотвращению отключения соответствующих выключателей от РЗА и технологических защит выведенного в ремонт трансформатора (автотрансформатора, шунтирующего реактора).

5.2.16. На время выполнения операций разъединителями с ручным приводом, находящимися под напряжением, необходимо выводить АПВ (кроме АПВ с контролем синхронизма) и АВР со всех сторон, откуда может быть повторно подано напряжение на разъединитель. При операциях шинными разъединителями с ручным приводом необходимо на время операций выводить АПВ шин.

Необходимость вывода АПВ при наличии дистанционного управления разъединителем определяется субъектом электроэнергетики из условий сохранности оборудования.

5.2.17. При выводе в ремонт ЛЭП, подключенной к распределительному устройству через два выключателя с последующим замыканием поля, выводится АПВ данных выключателей.

5.2.18. При выводе в ремонт выключателя присоединения и замене его обходным выключателем следует придерживаться следующего порядка выполнения операций с устройствами РЗА:

1) **для опробования напряжением обходной системы шин от рабочей системы шин, на которую включено присоединение с выводимым в ремонт выключателем:** включить обходной выключатель с уставками опробования, введенной защитой шин, включенной по оперативным цепям на отключение обходного выключателя и введенным пуском УРОВ от защит;

2) **отключается обходной выключатель и включается на обходную систему шин разъединитель присоединения;**

3) **до включения обходного выключателя параллельно выключателю заменяемого присоединения:** ввести цепи трансформаторов тока обходного выключателя в схему защиты шин с помощью испытательных блоков; на защитах обходного выключателя выставить уставки, соответствующие уставкам защит переводимого присоединения; вывести основную защиту (ДФЗ, ДЗЛ, ВЧБ и др.) односторонне на данном объекте электроэнергетики⁵; (изм. см. приказ № 201 от 29.04.2014)

4) **после включения обходного выключателя и отключения выключателя присоединения, выводимого в ремонт:** переключить токовые цепи основных защит присоединения на трансформаторы тока обходного выключателя и оперативные цепи основных защит с действием на обходной выключатель и ввести основные защиты в работу.

5.2.19. При отключении или выводе в ремонт выключателя, ЛЭП, АТ (Т) непосредственно после отключения, до снятия оперативного тока и выполнения операций с разъединителями выключателя, необходимо зафиксировать ремонтное состояние выключателя, ЛЭП, АТ (Т) в ФОВ, ФОЛ, ФОТ.

5.2.20. При вводе из ремонта в работу выключателя, ЛЭП, АТ (Т) после выполнения операций с разъединителями и подачи на него оперативного тока непосредственно перед его включением под нагрузку необходимо расфиксировать ремонтное состояние выключателя, ЛЭП, АТ (Т) в ФОВ, ФОЛ, ФОТ.

5.2.21. При выводе передатчика УПАСК предварительно должны быть выведены приемники УПАСК по всем выходным цепям данного канала на всех концах ЛЭП. Ввод в работу передатчика должен выполняться в обратной последовательности. (изм. см. приказ № 201 от 29.04.2014)

5.2.22. При выводе приемника УПАСК необходимость вывода передатчика УПАСК данного канала определяется местными инструкциями по производству переключений исходя из условий производства работ.

5.2.23. При выводе в ремонт ЛЭП с установкой заземления на участке ЛЭП после ВЧ-заградителя в сторону ЛЭП должны быть выведены приемники УПАСК по всем выходным цепям со всех сторон ЛЭП до установки заземления.

5.2.24. Перед вводом в работу ЛЭП после отключения заземляющих разъединителей следует проверять работоспособность высокочастотного

⁵ Необходимость вывода основной защиты со всех сторон ЛЭП при выполнении операций по данному подпункту, как и необходимость ввода оперативных ускорений, должны быть обоснованы и отражены в местной инструкции по производству переключений. (изм. см. приказ № 201 от 29.04.2014)

канала УПАСК.

5.2.25. После включения ЛЭП под нагрузку необходимо выполнять обмен ВЧ-сигналами между приемопередатчиками защит.

5.2.26. Порядок вывода устройств РЗА для технического обслуживания:

- 1) отключить (отсоединить) выходные цепи (цепи УРОВ, цепи отключения, включения коммутационных аппаратов и т.п.);
- 2) отключить цепи оперативного тока;
- 3) отключить цепи тока от измерительных ТТ;
- 4) отключить цепи напряжения от измерительных ТН;
- 5) отсоединить другие цепи, связывающие проверяемые устройства РЗА с другими устройствами РЗА, если это необходимо по условиям производства работ (цепи сигнализации, пуска осциллографов и фиксирующих приборов и т.п.).

5.2.27. Порядок ввода устройств РЗА в работу после технического обслуживания (изм. см. приказ № 201 от 29.04.2014):

- 1) подключить цепи напряжения от измерительных ТН;
- 2) подключить цепи тока от измерительных ТТ;
- 3) подключить цепи оперативного тока;
- 4) проверить состояние устройства РЗА на соответствие схеме и режиму;
- 5) подключить цепи сигнализации;
- 6) подключить цепи связей данного устройства РЗА с другими устройствами РЗА (цепи пуска осциллографов и фиксирующих приборов и т.п.);
- 7) подключить цепи отключения, включения коммутационных аппаратов, цепи УРОВ и т.п.

5.2.28. На время выполнения операций переключаящими устройствами в токовых цепях устройств РЗА:

- 1) в токовых цепях ДЗШ (ДЗОШ) не требуется вывод ДЗШ (ДЗОШ);
- 2) в токовых цепях дифференциальной защиты шунтирующего реактора необходимо выводить дифференциальную защиту шунтирующего реактора без ввода оперативных ускорений;
- 3) в токовых цепях ДЗТ необходимо выводить ДЗТ.

Работа Т (АТ) на время операций в токовых цепях без ДЗТ допускается:

- 1) при вводе оперативных ускорений соответствующих резервных защит;
- 2) без ввода оперативных ускорений соответствующих резервных защит, если выполняются следующие условия:

- не производятся переключения в первичной схеме электрических соединений и в цепях РЗА распределительных устройств, к которым подключен данный Т (АТ), кроме операций, связанных с выводом/вводом ДЗТ,

- обеспечен следующий порядок выполнения операций: «вывод ДЗТ – переключения в токовых цепях – проверка отсутствия срабатывания ДЗТ (при наличии технической возможности) – ввод ДЗТ»..

(изм. см. приказ № 201 от 29.04.2014)

5.2.29. Перед отключением ЛЭП и оборудования, факт отключения которых является пусковым органом ПА, а также перед отключением/включением отдельных выключателей и разъединителей, повреждение которых может привести к отключению этих ЛЭП или оборудования, необходимо выполнить контроль несработанного состояния ступеней КПП соответствующей ПА (отсутствия набранных управляющих воздействий в соответствующей ПА). (изм. см. приказ № 201 от 29.04.2014)

5.3. Особенности переключений при ликвидации нарушений нормального режима

5.3.1. При переключениях для ликвидации нарушений нормального режима необходимо использовать типовые программы (типовые бланки) переключений. При невозможности применить типовые программы (типовые бланки) переключений допускается выполнение переключений без использования программ (типовых программ) переключений, бланков (типовых бланков) переключений с последующей фиксацией выполненных операций в оперативном журнале.

5.3.2. Для ликвидации нарушений нормального режима оперативному персоналу разрешается выполнять переключения единолично, если порядок оперативного обслуживания объекта электроэнергетики предусматривает наличие одного лица из числа оперативного персонала в смене.

5.3.3. При возникновении (угрозе возникновения) повреждения ЛЭП, оборудования вследствие превышения параметрами технологического режима их работы допустимых по величине и длительности значений, а также при возникновении несчастного случая и иных обстоятельств, создающих угрозу жизни людей, оперативному персоналу разрешается самостоятельно выполнять необходимые в этом случае переключения без получения команды/разрешения диспетчерского или оперативного персонала ЦУС, НСО, но с последующим незамедлительным уведомлением его обо всех выполненных операциях. (изм. см. приказ № 201 от 29.04.2014)

5.3.4. При ликвидации нарушений нормального режима в случае отказа средств связи с диспетчерским персоналом, оперативным персоналом ЦУС, НСО оперативный персонал объекта электроэнергетики самостоятельно производит переключения. Порядок выполнения операций оперативным персоналом в этом случае определяется инструкцией по предотвращению развития и ликвидации нарушений нормального режима в электрической части объекта электроэнергетики.

Примечание: под отказом средств связи понимается не только нарушение всех видов связи, но и невозможность связаться с диспетчерским персоналом, оперативным персоналом ЦУС, НСО, оперативным персоналом объекта электроэнергетики в течение трех минут и более из-за перебоев в работе связи.

5.3.5. При ликвидации нарушений нормального режима разрешение на операции по деблокированию оперативному персоналу объекта электроэнергетики наряду с персоналом, уполномоченным на это

распорядительным документом субъекта электроэнергетики (потребителя электрической энергии), может выдавать оперативный персонал ЦУС, НСО. Разрешение на деблокирование выдается только после проверки по месту установки действительного положения коммутационных аппаратов.

5.3.6. При ликвидации нарушений нормального режима, связанных с отказом выключателя, когда для исключения его из схемы при операциях с разъединителями требуется деблокирование, разрешение на деблокирование оперативному персоналу объекта электроэнергетики наряду с персоналом, уполномоченным на это распорядительным документом субъекта электроэнергетики (потребителя электрической энергии), может быть дано диспетчерским персоналом ДЦ, оперативным персоналом ЦУС, руководящим ликвидацией нарушения нормального режима. Разрешение на деблокирование выдается только после проверки по месту установки действительного положения коммутационных аппаратов.

5.3.7. При ликвидации нарушений нормального режима диспетчерскому и оперативному персоналу разрешается отдавать команду (разрешение) на производство переключений только при наличии необходимой информации об оперативном состоянии схемы объекта электроэнергетики и о фактическом состоянии оборудования по результатам осмотра, кроме случаев, указанных в п. 5.3.8 Стандарта.

5.3.8. Если автоматическое отключение ЛЭП линейными защитами привело к:

- превышению максимально допустимых перетоков активной мощности по контролируемым сечениям;
- превышению длительно допустимых значений токов по линиям электропередачи и электросетевому оборудованию;
- необходимости ввода аварийного ограничения режима потребления электрической энергии (мощности);
- нарушению электроснабжения энергопринимающих установок потребителей;

• угрозе нарушения устойчивой работы АЭС,
первое ручное опробование ЛЭП выполняется без осмотра оборудования и выяснения причины отключения путем осмотра панелей РЗ при условии отсутствия косвенных или прямых признаков работы УРОВ (информация центральной сигнализации объекта, ОИК ДЦ, ОИК ЦУС) или информации от персонала объекта электроэнергетики о повреждении оборудования, препятствующего опробованию ЛЭП.

5.4. Особенности переключений при вводе в работу новых (модернизированных, реконструированных) ЛЭП, оборудования, устройств РЗА и при проведении испытаний

5.4.1. Переключения при вводе в работу новых (модернизированных, реконструированных) ЛЭП, оборудования, устройств РЗА и при проведении испытаний производятся по комплексным программам.

5.4.2. Комплексные программы (за исключением указанных в п. 5.4.3) разрабатываются и утверждаются субъектом электроэнергетики или потребителем электрической энергии. По решению главного диспетчера ДЦ комплексная программа может быть разработана ДЦ, о чем заранее должно быть сообщено субъекту электроэнергетики и/или потребителю электрической энергии.

Комплексные программы согласовываются ДЦ, субъектами электроэнергетики (ЦУС, НСО), в управлении/ведении которых находятся ЛЭП, оборудование, устройства РЗА, операции с которыми предусмотрены при работе по программе.

До начала разработки комплексных программ субъектом электроэнергетики или потребителем электрической энергии для координации их разработки в целях обеспечения допустимых параметров электроэнергетического режима ДЦ должна быть:

- определена необходимость участия персонала смежных объектов электроэнергетики, объектов разных собственников;
- определена последовательность основных этапов переключений (порядок и очередность постановки ЛЭП, оборудования под напряжение, замыкания в транзит, перестройка ПА и т.д.);
- проверена чувствительность устройств релейной защиты ЛЭП и оборудования, в том числе на смежных объектах электроэнергетики, при выполнении всех этапов работ по комплексной программе.

(изм. см. приказ № 201 от 29.04.2014)

5.4.3. Комплексная программа на проведение системных испытаний разрабатывается, утверждается ДЦ и согласовывается с другими ДЦ, субъектами электроэнергетики, потребителями электрической энергии, принимающими участие в системных испытаниях.

5.4.4. Комплексная программа должна содержать:

- 1) цель программы;
- 2) наименования объектов переключений;
- 3) исходную схему объектов электроэнергетики, условия выполнения программы:
 - положение коммутационных аппаратов (выключателей, разъединителей), заземляющих разъединителей, сведения об установке переносных заземлений, а также места рассоединения ошинок, снятия шлейфов, если таковое необходимо для реализации программы;
 - положение РПН трансформаторов, автотрансформаторов;
 - состояние устройств РЗА.
- 4) объем предварительно выполненных работ:
 - основные работы по монтажу и наладке оборудования, устройств РЗА, телемеханики, выполненные до начала работ по комплексной программе;

- подтверждение выполнения мероприятий, предусмотренных техническими условиями на технологическое присоединение объекта электроэнергетики к электрическим сетям, проектной и рабочей документацией на строительство (реконструкцию, модернизацию) объекта электроэнергетики (наличие согласованной Системным оператором справки (акта) о выполнении технических условий на технологическое присоединение, справки (акта) о выполнении основных технических решений, предусмотренных проектной документацией, и требований рабочей документации по РЗА);

- получение субъектом электроэнергетики разрешений органов Ростехнадзора на допуск электроустановок в эксплуатацию (в том числе на период проведения пуско-наладочных работ, испытаний, пробных пусков и комплексного опробования), а также получение им от контролирующих (надзорных) органов иных требуемых разрешений и согласований, необходимых для ввода новых (реконструированных) ЛЭП, оборудования и устройств РЗА в работу или проведения испытаний;

- наличие в документации по организации строительства (реконструкции) и выполнении работ (общем журнале работ, специальных журналах работ и т.п.) записей об окончании монтажных, наладочных работ и готовности к включению оборудования;

- опробование оборудования напряжением от постороннего источника, проверка токовых цепей от постороннего источника, проверка цепей управления и защит с действием на отключение выключателей и другие проверочные мероприятия, выполненные до начала работ по комплексной программе.

5) последовательность выполнения мероприятий:

- режимные указания при производстве переключений, выполнении работ;

- операции при производстве переключений;

- рассоединения (соединения) ошинок, снятия (присоединения) шлейфов и т.д.;

- работы в цепях РЗА (прогрузка токовых цепей, проверка защит и автоматик и др.);

- мероприятия по подготовке рабочих мест, допуску к работам и снятию бригад.

Работы одного целевого назначения (например, подача напряжения, фазировка, прогрузка защит и т.д.) должны быть объединены в отдельные этапы.

5.4.5. При необходимости отдельные этапы переключений, предусмотренные комплексной программой, выполняются диспетчерским, оперативным персоналом соответственно по программам (типовым программам), бланкам (типовым бланкам) переключений. При этом в

комплексной программе указывается ссылка на применяемую программу (типовую программу), бланк (типовой бланк) переключений.

5.4.6. Отдельные этапы работ по монтажу и наладке, выполняемые персоналом сторонних организаций по программам производства работ, включаются в комплексные программы в общем виде без детализации.

5.4.7. Нумерация разделов и пунктов комплексной программы должна быть сквозной.

При реализации комплексной программы диспетчерский персонал, оперативный персонал ЦУС, НСО фиксирует в комплексной программе дату и время выдачи команд (разрешений) и их выполнения.

6. Выполнение переключений в электроустановках

6.1. Проведение операций с выключателями, разъединителями, отделителями и выключателями нагрузки

6.1.1. Операции с коммутационными аппаратами, не связанные с предотвращением и ликвидацией нарушений нормального режима, производятся при введенных в работу основных релейных защитах, в зону действия которых входят коммутационные аппараты и УРОВ.

Если на время проведения операций какие-либо из этих защит не могут быть введены в работу или должны быть выведены из работы по принципу действия, следует ввести в работу оперативное ускорение резервных защит либо выполнить временную защиту, в том числе неселективную.

6.1.2. Операции с находящимися под напряжением шинными разъединителями и выключателями, примыкающими к шинам, необходимо выполнять при введенных в работу ДЗШ и УРОВ.

Допускается при выведенных ДЗШ или УРОВ выполнять операции с находящимися под напряжением шинными разъединителями с дистанционным приводом и выключателями, примыкающими к шинам, при введенных временных защитах или ускорениях соответствующих резервных защит.

При ликвидации нарушений нормального режима допускается при выведенной ДЗШ или УРОВ выполнять операции под напряжением шинными разъединителями и выключателями, примыкающими к шинам, при введенных ускорениях соответствующих резервных защит или введенных временных защитах.

При необходимости кратковременного (до 30 минут) вывода ДЗШ допускается не вводить ускорение резервных защит. При этом запрещается выполнять в зоне действия упомянутой защиты операции разъединителями и выключателями.

[\(изм. см. приказ № 201 от 29.04.2014\)](#)

6.1.3. Выполняющий переключения оперативный персонал должен располагаться в безопасной зоне, определяемой с учетом местных условий, конструктивных особенностей оборудования и по указанию лица, контролирующего переключения. [\(изм. см. приказ № 201 от 29.04.2014\)](#)

6.1.4. При производстве переключений не допускается пребывание лиц, не участвующих в переключениях, на расстоянии от коммутационных аппаратов, не обеспечивающем безопасность персонала в случае повреждения. (изм. см. приказ № 201 от 29.04.2014)

6.1.5. При наличии дистанционного управления выключателя операции по отключению и включению под напряжение и в работу присоединения производятся выключателем дистанционно.

С помощью местного управления отключение и включение выключателя допускается производить в электроустановках, не оборудованных дистанционным управлением. При этом операции с масляными выключателями 6–10 кВ в распределительных устройствах, не имеющих сплошной защитной стенки, необходимо производить с использованием выносных пультов.

В случае отказа в отключении при дистанционном управлении выключателем не допускается его отключение с помощью местного управления (во избежание несчастного случая). Для вывода выключателя в ремонт в этом случае обесточивается соответствующая система (секция) шин или участок электроустановки или применяются другие способы, предусмотренные местной инструкцией по предотвращению развития и ликвидации нарушений нормального режима. Отключение такого выключателя с помощью местного управления допускается только для снятия напряжения с пострадавшего.

Отключение и включение выключателя (за исключением воздушного), оборудованного дистанционным управлением, с помощью местного управления допускается, если отсутствует рабочее напряжение на обоих полуполюсах выключателя. Отключение и включение воздушных выключателей в процессе ремонтных работ выполняется дистанционно со щита управления или с пульта после удаления персонала на безопасное расстояние или в укрытие.

Оперативный персонал, производящий включение выключателя, контролирует показания измерительных приборов включаемого присоединения. При признаках, характерных для короткого замыкания или несинхронного включения, оперативный персонал отключает выключатель, не дожидаясь его отключения действием РЗА.

6.1.6. На объектах электроэнергетики, оснащенных средствами телеуправления коммутационными аппаратами с технической возможностью перевода функций управления между объектом электроэнергетики, ЦУС, НСО, ДЦ, должен быть установлен порядок выполнения такого перевода. Запрещается одновременное телеуправление коммутационными аппаратами с разных рабочих мест.

6.1.7. При выполнении операций с разъединителями на присоединении, отключенном выключателем, принимаются меры, исключающие самопроизвольное или ошибочное включение выключателя.

При выполнении операций разъединителями с ручным приводом, не находящимися под напряжением, должны быть приняты меры, исключающие самопроизвольное или ошибочное включение выключателей присоединений,

при самопроизвольном или ошибочном включении которых разъединителем будет коммутироваться недопустимый ток (зарядный ток ЛЭП, ток нагрузки и т.п.).

В местных инструкциях по производству переключений должны быть описаны меры, исключающие самопроизвольное или ошибочное включение выключателя в зависимости от типа выключателя и его привода.

(изм. см. приказ № 201 от 29.04.2014)

6.1.8. Перед проведением операций с разъединителями и отделителями напряжением 35 кВ и выше с ручным приводом производится их осмотр, в том числе с применением бинокля. Для разъединителей и отделителей с дистанционным управлением необходимость осмотра должна определяться техническим руководителем субъекта электроэнергетики (потребителя электрической энергии) или соответствующего его филиала. (изм. см. приказ № 201 от 29.04.2014)

Запрещается производить операции с разъединителями при обнаружении дефектов и повреждений, препятствующих производству переключений. Характер дефектов и повреждений, при котором запрещается выполнение операций с разъединителями, определяется местной инструкцией по производству переключений.

6.1.9. Не допускается производство переключений разъединителями с применением неинвентарных (удлиненных) ручных приводов.

6.1.10. Не рекомендуется выполнять операции с разъединителями под напряжением, если в процессе производства переключений эти операции могут быть выполнены, когда напряжение с разъединителей будет снято отключением соответствующего выключателя.

6.1.11. Включение разъединителей с применением ручных приводов выполняется быстро, но без удара в конце хода. При появлении дуги между контактами начатая операция включения продолжается до конца.

Отключение разъединителей с применением ручных приводов выполняется осторожно. Сначала делается небольшое движение рычагом привода, чтобы убедиться в отсутствии качаний и поломок изоляторов. Если при расхождении контактов между ними возникнет дуга, разъединитель возвращается во включенное положение и до выяснения причины возникновения дуги операции с ним не выполняются. Исключение составляют операции по отключению разъединителями намагничивающего тока силовых трансформаторов, зарядного тока воздушных и кабельных линий, систем шин. Отключение разъединителей в этих случаях выполняются быстро, чтобы обеспечить гашение дуги. При этом оперативный персонал, выполняющий операцию, располагается под защитным козырьком.

Оперативный персонал до и после проведения операции с разъединителями с ручным приводом убеждается в том, что произошла фиксация стержней блокирующих замков блокировки безопасности разъединителей.

6.1.12. Операции отключения однополюсных разъединителей с помощью оперативных штанг выполняются в очередности, обеспечивающей наибольшую безопасность для персонала.

При любом расположении однополюсных разъединителей первым всегда отключается разъединитель средней фазы. У разъединителей горизонтально-поворотного типа вторым отключается разъединитель, ножи которого расходятся в наружную сторону. Последним отключается разъединитель, ножи которого расходятся во внутрь трехфазной группы разъединителей. При вертикальном расположении разъединителей (один над другим) вторым отключается верхний разъединитель, третьим – нижний.

Операции включения однополюсных разъединителей выполняются в обратном порядке.

6.1.13. Допускается отключение и включение разъединителями (отделителями) без превышения допустимых величин коммутируемых токов, указанных в инструкции по эксплуатации:

- трансформаторов напряжения;
- нейтралей силовых трансформаторов;
- заземляющих дугогасящих реакторов при отсутствии в сети тока замыкания на землю;
- намагничивающего тока силовых трансформаторов 6–500 кВ;
- шунтирование и расшунтирование включенных выключателей (с приводов которых снят оперативный ток);
- зарядного тока и тока замыкания на землю воздушных и кабельных линий электропередачи;
- зарядного тока шин и присоединений (электрооборудования), кроме конденсаторных батарей;
- уравнивающих токов и токов замыкания сети в кольцо при разности напряжений на разомкнутых контактах разъединителей не более 5 % в кольцевых сетях напряжением 6–10 кВ;
- тока нагрузки трехполюсными разъединителями наружной установки напряжением 10 кВ и ниже.

6.1.14. При выполнении операций с разъединителями и отделителями ненагруженных трансформаторов (автотрансформаторов), ЛЭП, шин и присоединений соблюдается следующее:

- на присоединениях 35–220 кВ, имеющих в одной цепи отделители и разъединители, отключение намагничивающих токов трансформаторов и зарядных токов линий выполняется дистанционно отделителями, а включение – разъединителями при предварительно включенных отделителях;
- перед отключением намагничивающего тока трансформатора, вольтодобавочного трансформатора (последовательного регулировочного трансформатора) его РПН рекомендуется устанавливать в положение, соответствующее номинальному напряжению трансформатора;
- отключение и включение намагничивающих токов силовых трансформаторов 110–220 кВ, работающих с эффективно заземленной или

разземленной нейтралью, независимо от наличия защиты разрядником выполняются после предварительного заземления их нейтрали разъединителем нейтрали или через токоограничивающий реактор или резистор;

- отключение и включение ненагруженных трансформаторов, к нейтрали которых подключен дугогасящий реактор, во избежание появления перенапряжений выполняются после отключения дугогасящего реактора;
- пофазное отключение ненагруженного трансформатора производится в порядке, определенном в п. 6.1.12 Стандарта;
абзац исключен (изм. см. приказ № 201 от 29.04.2014)
- операции с разъединителями нейтрали трансформатора 110 кВ и выше при неполнофазном режиме (обрыв фазы) не допускаются.

6.1.15. Перед отключением выключателя нагрузки проверяется значение тока в отключаемой цепи, которое не должно превышать номинальный ток аппарата.

Включение выключателя нагрузки ручным приводом производится быстрым перемещением рукоятки привода снизу вверх до упора. Отключение выключателя нагрузки ручным приводом производится нажатием на защелку рукоятки привода и отведением рукоятки вниз до упора. Движение рабочих ножей в конце хода выполняется плавно, без жестких ударов.

6.1.16. Не допускается с помощью выключателя нагрузки серии ВН подавать напряжение на линии, трансформаторы и шины, отключившиеся действием устройств РЗА, без осмотра оборудования, выявления и устранения повреждения.

6.2. Снятие оперативного тока с приводов коммутационных аппаратов

6.2.1. В Стандарте под снятием оперативного тока с приводов выключателей понимается отключение автоматических выключателей цепей управления выключателей, в том числе совмещенных с питанием цепей защит.⁶

6.2.2. При наличии замыкания на землю в цепях оперативного тока операции с коммутационными аппаратами, имеющими дистанционное управление, не разрешаются до устранения замыкания на землю.

Операции с коммутационными аппаратами, присоединений при наличии замыкания на землю в цепях оперативного тока допускаются только при ликвидации нарушения нормального режима.

Абзац исключен (изм. см. приказ № 201 от 29.04.2014)

6.2.3. Снятие оперативного тока с приводов разъединителей, отделителей и выключателей нагрузки производится в случаях, предусмотренных правилами безопасности.

6.2.4. Для перевода присоединений с одной системы шин на другую с помощью шиносоединительного выключателя перед проведением операций с шинными разъединителями снимается оперативный ток с привода и защит

⁶ По местным условиям для фиксации положения коммутационного аппарата допускается отключение силовых цепей питания привода.

включенного шиносоединительного выключателя.

Оперативный ток снимается автоматическими выключателями (или предохранителями) на обоих полюсах (при наличии отдельных автоматических выключателей или предохранителей для питания оперативных цепей защит шиносоединительного выключателя отключаются также эти автоматические выключатели или снимаются предохранители) до проверки положения шиносоединительного выключателя по месту его установки.

6.2.5. Оперативный ток снимается с приводов разъединителей, имеющих дистанционное управление, если в процессе переключений необходима фиксация этих разъединителей во включенном положении.

Рекомендуется также отключать и цепи переменного тока приводов указанных разъединителей.

6.2.6. Перед подачей напряжения на линию включением разъединителя (отделителя) в соответствии с требованиями п. 6.1.13 Стандарта, со стороны подстанции, выполненной по упрощенной схеме, с другого конца этой линии (где имеется выключатель) на это время с привода отключенного выключателя снимается оперативный ток.

6.2.7. Перед выполнением операций с разъединителями, а также выкатными тележками выключателя на присоединении, отключенном выключателем, снимается оперативный ток с привода этого выключателя, и принимаются меры, исключающие ошибочное или самопроизвольное включение выключателя.

6.2.8. Необходимость снятия оперативного тока с привода включенного выключателя перед выполнением операции шунтирования или расшунтирования разъединителями данного выключателя определяется указаниями местной инструкции по производству переключений.

6.2.9. В точках нормального деления электрической сети:

- с синхронным напряжением необходимость снятия оперативного тока с привода отключенного выключателя и отключения разъединителей в его цепи определяется техническим руководителем объекта электроэнергетики (для объектов диспетчеризации после согласования с соответствующим ДЦ);
- с несинхронным напряжением отключаются разъединители в цепи отключенного выключателя.

6.2.10. На время проведения фазировки присоединения косвенным методом (на зажимах вторичных обмоток трансформаторов напряжения) до подачи напряжения по фазлируемой цепи снимается оперативный ток с привода отключенного выключателя, разделяющего источники напряжения.

6.3. Проверка положений коммутационных аппаратов

6.3.1. Отключение и включение разъединителей присоединения, имеющего в своей цепи выключатель, выполняется после проверки отключенного положения выключателя по месту его установки и выполнения требований п. 6.2 Стандарта.

6.3.2. На подстанциях с упрощенными схемами перед выполнением операций с разъединителями или отделителями на стороне высшего напряжения трансформатора проверяется отключенное положение выключателей трансформатора со стороны среднего и низшего напряжений на месте установки выключателей.

6.3.3. В КРУ выкатного исполнения перемещение тележки с выключателем из рабочего в контрольное положение и наоборот выполняется после проверки отключенного положения выключателя.

6.3.4. Проверка положения выключателя на месте установки осуществляется пофазно:

- по механическому указателю, имеющемуся на выключателе;
- по положению рабочих контактов у выключателей с видимым разрывом цепи тока;
- по показаниям манометров у воздушных выключателей.

6.3.5. Проверка положений выключателей по сигнальным лампам ключей управления и показаниям измерительных приборов (амперметров, вольтметров) допускается:

- при отключении присоединения только выключателем (без последующего проведения операций с разъединителями);
- при отключении присоединения выключателем и проведении операций с разъединителями с помощью дистанционного привода, телеуправления;
- при включении присоединения под нагрузку, при подаче напряжения на шины.

6.3.6. После каждой проведенной операции включения или отключения разъединителей, отделителей, выключателей нагрузки, а также стационарных заземляющих разъединителей их действительное положение проверяется визуально. При этом каждая фаза коммутационного аппарата и заземляющие разъединители проверяются отдельно независимо от наличия механических связей между ними.

6.4. Операции с оперативной блокировкой

6.4.1. Оперативная блокировка рассматривается как дополнительное средство, предотвращающее выполнение ошибочных операций с коммутационными аппаратами и заземляющими разъединителями в процессе всех переключений в электроустановках.

Блокировка разъединителей с выключателем предназначается для предотвращения ошибочных операций включения и отключения разъединителей под нагрузкой при включенном положении выключателя.

Блокировка заземляющих разъединителей предназначается для предотвращения следующих ошибочных операций:

- включения заземляющих разъединителей на шины и участки присоединений, находящиеся под напряжением;

- подачи напряжения разъединителем на секции, системы шин, участки присоединений, на которых включены заземляющие разъединители;
- подачи напряжения выключателем на участки шин, на которых включены заземляющие разъединители;
- возбуждения генератора при включенных заземляющих разъединителях на генераторном напряжении.

6.4.2. Для шинных разъединителей и заземляющих разъединителей секций, систем шин выполняется оперативная блокировка, предотвращающая включение заземляющих разъединителей на шины при включенных шинных разъединителях (хотя бы одним шинном разъединителе) и включение любого из шинных разъединителей при включенных заземляющих разъединителях шин.

В электроустановках, где блокировка выполнена не в полном объеме (заземляющие ножи шин имеют блокировку только с разъединителями трансформатора напряжения и не имеют блокировочных устройств с шинными разъединителями всех присоединений данной секции, системы шин), приводы заземляющих разъединителей шин запираются замками, ключи от которых находятся у оперативного персонала, обслуживающего электроустановку. В этом случае при выводе секции, системы шин в ремонт включение заземляющих разъединителей на шины, а также операции с шинными разъединителями выведенных в ремонт присоединений выполняются только после проверки схемы электрических соединений по месту установки коммутационных аппаратов.

6.4.3. В связи с отсутствием блокировки между заземляющими разъединителями в сторону ЛЭП и коммутационными аппаратами, расположенными на противоположных концах ЛЭП, не исключена возможность подачи на включенные заземляющие разъединители напряжения с противоположной стороны ЛЭП,

Для предотвращения ошибочных операций диспетчерский персонал ДЦ, оперативный персонал ЦУС, НСО, в управлении которого находятся ЛЭП, Т (АТ)⁷, должен сообщать оперативному персоналу объектов переключений:

- об отключенном положении всех разъединителей, со стороны которых может быть подано напряжение на ЛЭП, Т (АТ) перед включением заземляющих разъединителей (при выводе ЛЭП, Т (АТ) в ремонт);
- об отключенном положении заземляющих разъединителей с противоположных сторон ЛЭП, Т (АТ) перед включением линейных (обходных), трансформаторных разъединителей (при вводе ЛЭП, Т (АТ) в работу).

(изм. см. приказ № 201 от 29.04.2014)

6.4.4. Во время переключений в электроустановках все устройства оперативной блокировки должны находиться в работе. Блокировочные замки,

⁷ В случаях когда оперативное обслуживание РУ разных классов напряжения, к которым подключен Т (АТ), разделено между оперативным персоналом нескольких субъектов электроэнергетики (подразделений одного субъекта электроэнергетики) и отсутствует блокировка между заземляющими разъединителями и коммутационными аппаратами разных классов напряжения Т (АТ). (изм. см. приказ № 201 от 29.04.2014)

находящиеся в эксплуатации, должны быть опломбированы.

6.4.5. В том случае, когда блокировка не разрешает выполнение какой-либо операции, переключения прекращаются и проверяется:

- правильно ли выбрано присоединение и коммутационный аппарат (заземляющий разъединитель);
- положение других коммутационных аппаратов, заземляющих разъединителей, операции с которыми предшествуют выполняемой операции;
- наличие напряжения в цепях блокировки и исправность электромагнитного ключа;
- исправность (проверяется визуально) механической части привода коммутационного аппарата (заземляющего разъединителя).

Если такой проверкой не будет установлена причина, по которой блокировка не допускает выполнение операции, об этом сообщается диспетчерскому или оперативному персоналу, отдавшему команду (разрешение) на производство переключений.

6.4.6. Оперативному персоналу, непосредственно выполняющему переключения, самостоятельно выводить из работы оперативную блокировку не допускается.

Деблокирование разрешается только после проверки по месту установки действительного положения коммутационных аппаратов, заземляющих разъединителей и выяснения причины отказа блокировки по разрешению лиц, уполномоченных на это распорядительными документами субъекта электроэнергетики (потребителя электрической энергии). В этом случае бланк переключений составляется заново с внесением операций по деблокированию. Если возникает необходимость деблокирования, а операции выполнялись без бланка переключений, составляется бланк переключений с внесением в него операций по деблокированию.

6.4.7. Все случаи деблокирования блокировочных устройств фиксируются в оперативном журнале персонала объекта электроэнергетики.

6.4.8. Для предотвращения явления феррорезонанса допускается производство операций по деблокированию. Данные операции должны быть внесены в программы, бланки переключений, в том числе в типовые. В этом случае запись о деблокировании в оперативный журнал не вносится.

6.5. Последовательность операций с коммутационными аппаратами присоединений линий, трансформаторов, синхронных компенсаторов и генераторов.

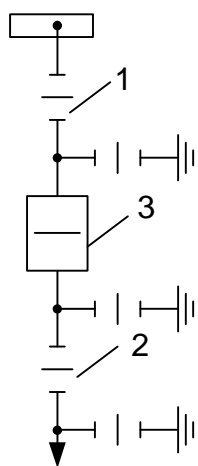
6.5.1. В пп. 6.5, 6.6, 6.7, 6.8, 6.9 Стандарта приведена последовательность операций при переключениях, выполняемых диспетчерским и оперативным персоналом при выводе в ремонт и вводе в работу ЛЭП, оборудования и устройств РЗА на подстанциях и электростанциях, выполненных в основном по типовым проектным решениям. Для наглядности операции, которые должны выполняться на разных объектах переключений одновременно, не объединяются. Операции по выводу АПВ шин выполняются

в соответствии с требованиями п. 5.2.16 Стандарта. Полная детализация основных операций по переключениям и проверочных операций персонала не указывается. Особенности операций при переключениях на объектах электроэнергетики, выполненных по нетиповым проектным решениям, в зависимости от конструктивных особенностей определяются местными инструкциями по производству переключений.

6.5.2. Операции с коммутационными аппаратами, заземляющими разъединителями выполняются в последовательности, определяемой назначением этих аппаратов и соблюдением условий безопасности для лиц, выполняющих переключения. В местных инструкциях по производству переключений указываются и проверочные операции, которые выполняются персоналом в процессе переключений.

6.5.3. При выводе в ремонт ЛЭП и электрооборудования на объектах электроэнергетики при раздельной работе трансформаторов по стороне среднего и низшего напряжения, допускается кратковременно на время перевода нагрузки включение на параллельную работу трансформаторов по сторонам среднего и низшего напряжения. Для этого должны быть замкнуты шунтирующие связи на стороне высшего напряжения, определены допустимые параметры (уровни напряжения, перетоки мощности по ЛЭП и т.п.), при которых возможно включение на параллельную работу трансформаторов (проведены необходимые расчеты уравнивающих токов через трансформаторы при их параллельной работе).

6.5.4. Последовательность типовых операций с коммутационными аппаратами при выводе в резерв и вводе в работу выключателя (рис. 1):



Вывод в резерв:

- а) отключить выключатель;
- б) проверить отключенное положение выключателя;
- в) отключить линейный разъединитель;
- г) отключить шинный разъединитель.

Ввод в работу:

- а) проверить отключенное положение выключателя;
- б) включить шинный разъединитель;
- в) включить линейный разъединитель;
- г) включить выключатель.

Рис. 1 Схема присоединения линии 10 кВ:

- 1 – шинный разъединитель;
- 2 – линейный разъединитель;
- 3 – выключатель.

6.5.5. Последовательность операций в РУ с выкатными элементами:

Вывод в ремонт:

- а) отключить выключатель;
- б) проверить отключенное положение выключателя;

- в) переместить тележку с выключателем в контрольное (ремонтное) положение.

Ввод в работу:

- а) проверить отключенное положение выключателя;
- б) переместить тележку с выключателем из контрольного (ремонтного) в рабочее положение;
- в) включить выключатель.

Примечание: при выводе в ремонт ЛЭП для производства работ вне РУ (на ЛЭП) тележка с выключателем, как правило, выкатывается из шкафа (ремонтное положение). При наличии блокировки между заземляющими ножами и тележкой выключателя допускается устанавливать тележку в контрольное положение после включения заземляющих ножей в сторону ВЛ. При отсутствии блокировки, а также если РУ не оснащены стационарными заземляющими ножами, допускается устанавливать тележку в промежуточное между контрольным и ремонтным положение с запираем ее на замок в этом положении.

6.5.6. Последовательность операций с коммутационными аппаратами при выводе в резерв (ремонт) и вводе в работу АТ (Т).

6.5.6.1. Последовательность операций с коммутационными аппаратами при выводе в резерв и вводе в работу трехобмоточного АТ (Т):

Вывод в резерв (ремонт):

- 1) отключить выключатели со стороны низшего, среднего и высшего напряжений трансформатора;
- 2) отключить трансформаторные разъединители со стороны низшего, среднего и высшего напряжений трансформатора.

Ввод в работу:

- 1) включить трансформаторные разъединители со стороны высшего, среднего и низшего напряжений;
- 2) включить выключатели со стороны высшего, среднего и низшего напряжений трансформатора.

Для автотрансформаторов, имеющих недостаточную динамическую стойкость при КЗ на стороне высшего напряжения, рекомендуется следующая последовательность включения их выключателей: включить выключатели среднего, низшего, а затем высшего напряжений.

6.5.6.2. При выводе в ремонт (резерв) или вводе в работу ненагруженного трансформатора с неполной изоляцией нейтрали обмотки 110 кВ предварительно заземляется нейтраль, если она была разземлена, независимо от наличия защиты ее ограничителем перенапряжений или разрядником.

6.5.6.3. Последовательность операций при выводе в резерв и вводе в

работу трансформатора Т1 на отпаечной двухтрансформаторной подстанции, выполненной по упрощенной схеме и подключенной к двум транзитным линиям электропередачи (рис. 2).

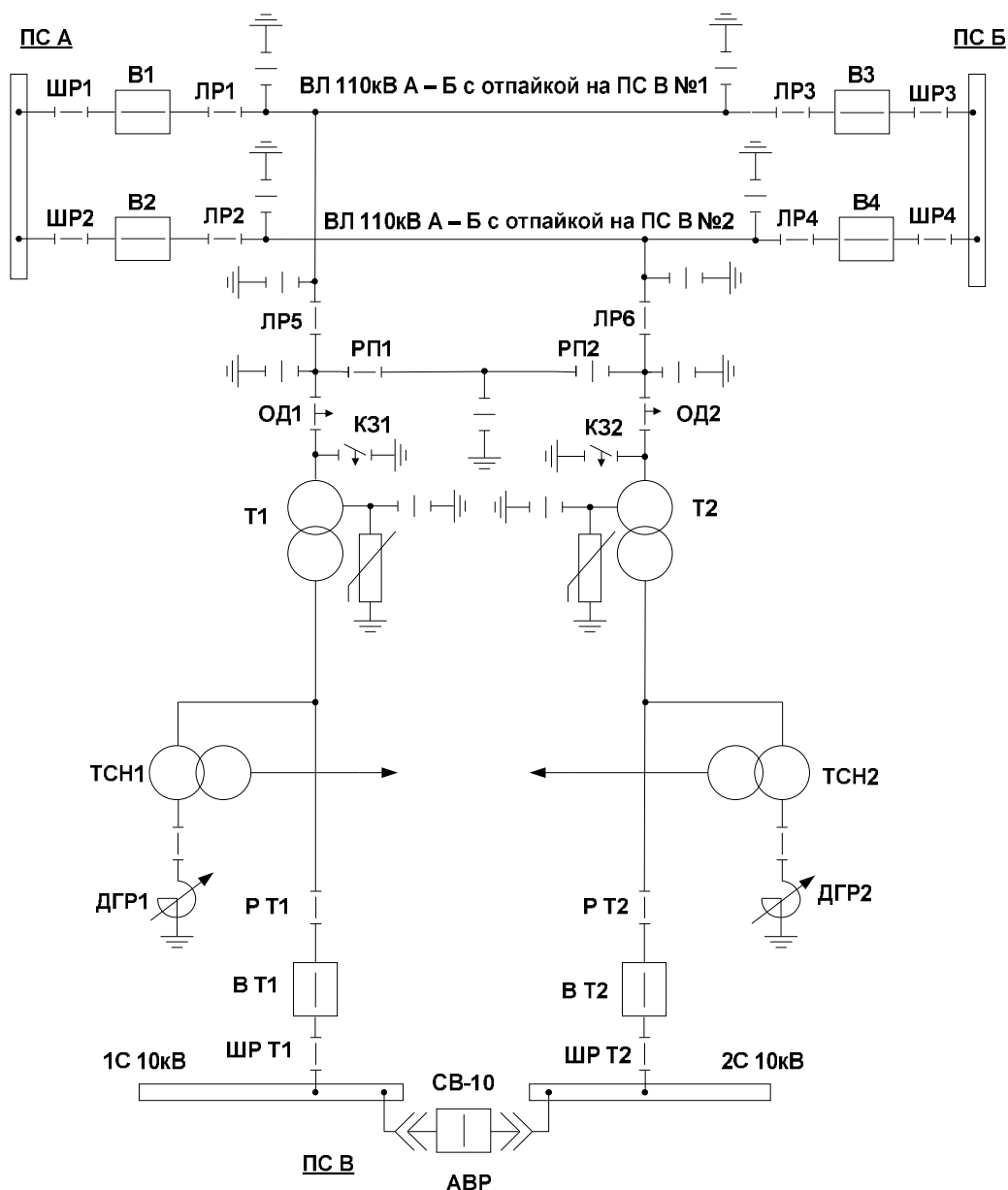


Рис. 2. Участок сети 110–220 кВ с отпаечной двухтрансформаторной подстанцией, выполненной по упрощенной схеме, питающейся от двух транзитных линий электропередачи

Вывод в резерв трансформатора Т1:

На подстанции В:

- 1) перевести питание нагрузки собственных нужд с трансформатора ТСН1 на трансформатор ТСН2;
- 2) отключить разъединитель дугогасящего реактора ДГР2, настроить ДГР2 на компенсацию емкостного тока присоединений 1-й и 2-й секции, включить разъединитель дугогасящего реактора ДГР2;
- 3) отключить разъединитель дугогасящего реактора ДГР1;
- 4) переключить автоматику РПН трансформаторов Т1 и Т2 с автоматического на дистанционное управление;

- 5) дистанционно перевести РПН трансформатора Т1 в положение, соответствующее коэффициенту трансформации Т2;
- 6) вывести АВР СВ-10;
- 7) включить выключатель СВ-10;
- 8) отключить выключатель В Т1
- 9) снять оперативный ток с привода выключателя В Т1;
- 10) переключить автоматику РПН оставшегося в работе трансформатора Т2 с дистанционного на автоматическое управление;
- 11) проверить отсутствие напряжения в нейтрали трансформатора Т1;
- 12) включить заземляющий разъединитель в нейтрали трансформатора Т1;

На подстанции А:

- 13) отключить выключатель В1 (разорвать транзит по ВЛ 110 кВ А – Б с отпайкой на ПС В №1);

На подстанции Б:

- 14) отключить выключатель В3 (снять напряжение с ВЛ 110 кВ А – Б с отпайкой на ПС В №1);

На подстанции В:

- 15) отключить отделитель ОД1;

На подстанции Б:

- 16) включить выключатель В3 (подать напряжение на ВЛ 110 кВ А – Б с отпайкой на ПС В №1);

На подстанции А:

- 17) включить выключатель В1 (замкнуть в транзит ВЛ 110 кВ А – Б с отпайкой на ПС В №1);

На подстанции В:

- 18) проверить отключенное положение выключателя В Т1;
- 19) отключить разъединитель Р Т1.

Ввод в работу трансформатора Т-1:

На подстанции В:

- 1) проверить отключенное положение короткозамыкателя К31;
- 2) проверить отключенное положение разъединителя дугогасящего реактора ДГР1;
- 3) включить разъединитель в нейтрали трансформатора Т1;
- 4) переключить автоматику РПН трансформатора Т1 на дистанционное управление;
- 5) дистанционно перевести РПН трансформатора Т1 в положение, соответствующее режиму его номинального возбуждения;
- 6) проверить отключенное положение выключателя В Т1;
- 7) включить разъединитель Р Т1;

На подстанции А:

8) отключить выключатель В1 (разорвать транзит по ВЛ 110 кВ А – Б с отпайкой на ПС В №1);

На подстанции Б:

9) отключить выключатель В3 (снять напряжение с ВЛ 110 кВ А – Б с отпайкой на ПС В №1);

На подстанции В:

10) включить отделитель ОД1;

На подстанции Б:

11) включить выключатель В3 (подать напряжение на ВЛ 110 кВ А – Б с отпайкой на ПС В №1);

На подстанции А:

12) включить выключатель В1 (замкнуть в транзит ВЛ 110 кВ А – Б с отпайкой на ПС В №1);

На подстанции В:

13) отключить разъединитель в нейтрали трансформатора Т1;

14) переключить автоматику РПН работающего трансформатора Т2 на дистанционное управление;

15) дистанционно перевести РПН трансформатора Т1 в положение, соответствующее коэффициенту трансформации Т2;

16) включить выключатель В Т1;

17) отключить выключатель СВ-10

18) ввести АВР СВ-10;

19) переключить автоматику РПН трансформаторов Т1 и Т2 с дистанционного на автоматическое управление;

20) восстановить нормальную схему питания нагрузки собственных нужд напряжением 0,4 кВ;

21) включить разъединитель дугогасящего реактора ДГР1, настроенного для работы в нормальном режиме компенсации емкостного тока;

22) отключить разъединитель дугогасящего реактора ДГР2, настроить ДГР2 для работы в нормальном режиме компенсации емкостного тока, включить разъединитель дугогасящего реактора ДГР2.

6.5.7. Последовательность операций при автоматическом пуске синхронного компенсатора серии КСВ с машинным возбуждением (после подготовки водяной, масляной и газовой систем компенсатора для работы в нормальном режиме):

1) проверить отключенное положение аппаратуры автоматики для пуска компенсатора;

2) проверить отключенное положение пускового выключателя и включить его разъединители;

3) проверить отключенное положение рабочего выключателя и включить его разъединители;

4) включить трансформаторы напряжения компенсатора;

5) установить тележку с выключателем двигателя возбуждателя в рабочее положение;

6) установить шунтовой регулятор возбуждителя в положение холостого хода;

7) подать оперативный ток в цепи автоматики управления компенсатора; ключом автоматического пуска подать импульс на включение компенсатора;

8) контролировать по устройствам сигнализации и приборам последовательность операций пуска: включение агрегата возбуждения, системы смазки и водяного охлаждения, пускового выключателя, автомата гашения поля, включение рабочего выключателя после снижения пускового тока, отключение пускового выключателя;

9) включить АРВ и устройство форсировки возбуждения, если они отключались по принципу действия;

10) набрать нагрузку (скорость повышения токов статора и ротора при этом не ограничивается).

6.5.8. Последовательность операций при останове синхронного компенсатора:

1) полностью снять нагрузку компенсатора;

2) отключить АРВ и устройство форсировки возбуждения, если это необходимо по принципу их действия;

3) отключить компенсатор ключом управления;

4) контролировать отключение рабочего выключателя, выключателя двигателя возбуждителя и АГП;

5) снять оперативный ток с цепей автоматического управления компенсатора, если компенсатор предполагается вывести в ремонт;

6) проверить отключенное положение пускового выключателя и отключить его разъединители;

7) проверить отключенное положение рабочего выключателя и отключить его разъединители;

8) проверить отключенное положение выключателя двигателя возбуждителя и выкатить тележку с выключателем из шкафа КРУ.

6.5.9. Последовательность операций при включении генератора в сеть способом точной синхронизации (ручной или автоматической) при достижении частоты вращения генератора, близкой к номинальной:

1) проверить отключенное положение выключателя генератора и включить его разъединители;

2) включить разъединители и автоматические выключатели (установить предохранители) трансформаторов напряжения генератора;

3) включить колонку синхронизации и блокировку от несинхронных включений;

4) проверить, полностью ли введен шунтовой реостат возбуждения. Включить автомат гашения поля, регулированием возбуждения установить напряжение на выводах обмотки статора, равным напряжению на шинах;

5) добиться воздействием на ключ МУТ, чтобы частота генератора превышала частоту электрической сети энергосистемы на значение скольжения, контролируемого оперативным персоналом по стрелке частотомера;

б) дать импульс на включение выключателя генератора при равенстве частот, напряжений и совпадений по фазе векторов напряжений включаемого генератора и электрической сети энергосистемы с опережением, учитывающим время включения выключателя.

Примечание: не допускается подача повторного импульса на включение выключателя до устранения причины отказа в работе, если при подаче первого импульса на его включение выключатель генератора не включился.

6.5.9.1. Включение генератора в сеть методом самосинхронизации выполняется в соответствии с указанием инструкций по эксплуатации.

6.5.9.2. Метод точной автоматической синхронизации является предпочтительным методом включения генератора в сеть.

6.5.9.3. При отключении от сети турбогенератора, который работает с турбиной, имеющей промышленный отбор пара, для предупреждения разгона турбины после разгрузки генератора по активной и реактивной нагрузкам отдается распоряжение о закрытии клапанов и главных паровых задвижек турбины. Выключатель генератора отключается только после полного прекращения подачи пара в турбину. Затем проверяется его полнофазное отключение и производится отключение АГП.

6.5.9.4. В случае неполнофазного отключения выключателя генератора (неотключение двух фаз) развозбуждение генератора не допускается; АГП может быть отключен только после ликвидации неполнофазного режима. В местных инструкциях по предотвращению развития и ликвидации нарушений нормального режима указывается последовательность операций при ликвидации неполнофазных режимов.

6.5.9.5. Последовательность операций при отключении от сети блока турбогенератор-трансформатор без генераторного выключателя:

1) разгрузить турбогенератор по активной и реактивной нагрузкам до значения не менее потребляемой мощности механизмами собственных нужд блока;

2) перевести питание секций шин собственных нужд энергоблока на резервный источник; отключить выключатели рабочего трансформатора собственных нужд блока;

3) полностью разгрузить турбогенератор по активной и реактивной нагрузкам;

4) дать распоряжение о прекращении подачи пара в турбину; проверить полное прекращение доступа пара в турбину;

5) отключить выключатель блока на стороне высшего напряжения; проверить его полнофазное отключение;

б) проверить соответствие тока в цепи ротора требуемому (по отключающей способности АГП) значению; отключить АГП; полностью ввести шунтовой регулятор возбуждения;

7) отключить разъединители на стороне высшего напряжения блока;

8) отключить шинный разъединитель (выкатить тележки выключателей в шкафах КРУ) рабочего трансформатора собственных нужд блока;

9) отключить автоматические выключатели (снять предохранители) и разъединители трансформаторов напряжения генератора.

Все указания по пуску и останову турбогенераторов и гидрогенераторов в местных инструкциях по производству переключений даются с указанием конкретных числовых значений параметров режима (в амперах, вольтах и т.д.).

6.6. Последовательность операций при выводе для технического обслуживания устройств РЗА.

6.6.1. Операции по выводу для технического обслуживания и вводу в работу (на ПС А) ДФЗ-503 ВЛ 500 кВ А – Б (при наличии ускорений резервных защит по УПАСК).

Вывод ДФЗ-503 ВЛ 500 кВ А – Б с шунтирующим реактором на ПС А.

На подстанции Б:

- 1) вывести пуск УРОВ от ДФЗ-503 ВЛ 500 кВ А – Б;
- 2) перевести действие ДФЗ-503 ВЛ 500 кВ А – Б на «сигнал»;

На подстанции А:

- 3) вывести пуск УРОВ от ДФЗ-503 ВЛ 500 кВ А – Б;
- 4) перевести действие ДФЗ-503 ВЛ 500 кВ А – Б на «сигнал»;
- 5) отключить цепи оперативного тока ДФЗ ВЛ 500 кВ А – Б;
- 6) вывести из работы 1-ю ступень ТНЗНП (стороны 500 кВ) шунтирующего реактора ВЛ 500 кВ А – Б;
- 7) отключить токовые цепи ДФЗ-503 ВЛ 500 кВ А – Б;
- 8) проверить исправность токовых цепей ВЛ 500 кВ А – Б (выполняет персонал РЗА);
- 9) ввести в работу 1-ю ступень ТНЗНП (стороны 500 кВ) шунтирующего реактора ВЛ 500 кВ А – Б;
- 10) отключить цепи напряжения ДФЗ-503 ВЛ 500 кВ А – Б;
- 11) отключить (отсоединить) ДФЗ-503 ВЛ 500 кВ А – Б по цепям, связывающим ДФЗ-503 с другими устройствами;
- 12) отключить цепи сигнализации ДФЗ-503 ВЛ 500 кВ А – Б.

Ввод в работу ДФЗ-503 ВЛ 500 кВ А-Б с шунтирующим реактором на ПС А.

На подстанции А:

- 1) подключить цепи напряжения ДФЗ-503 ВЛ 500 кВ А – Б;
- 2) вывести из работы 1-ю ступень ТНЗНП (стороны 500 кВ) шунтирующего реактора ВЛ 500 кВ А – Б;
- 3) подключить токовые цепи ДФЗ-503 ВЛ 500 кВ А – Б;
- 4) проверить исправность токовых цепей ВЛ 500 кВ А – Б (выполняет персонал РЗА);
- 5) ввести в работу 1-ю ступень ТНЗНП (стороны 500 кВ) шунтирующего реактора ВЛ 500 кВ А – Б;
- 6) подключить цепи оперативного тока ДФЗ ВЛ 500 кВ А – Б;
- 7) проверить ДФЗ ВЛ 500 кВ А – Б под нагрузкой (выполняет персонал РЗА);
- 8) подключить цепи сигнализации ДФЗ-503 ВЛ 500 кВ А – Б;
- 9) подключить (присоединить) ДФЗ-503 ВЛ 500 кВ А – Б по цепям,

связывающим ДФЗ-503 с другими устройствами;

На подстанциях А и Б одновременно:

10) произвести двухсторонний обмен ВЧ-сигналами ДФЗ-503 ВЛ 500 кВ А – Б;

На подстанции А:

11) ввести действие ДФЗ-503 ВЛ 500 кВ А-Б на «отключение»;

12) ввести пуск УРОВ от ДФЗ-503 ВЛ 500 кВ А-Б;

На подстанции Б:

13) ввести действие ДФЗ-503 ВЛ 500 кВ А-Б на «отключение»;

14) ввести пуск УРОВ от ДФЗ-503 ВЛ 500 кВ А-Б.

6.6.2. Операции по выводу для технического обслуживания и вводу в работу (на подстанции А) АОПН и УРОВ АОПН ВЛ 750 кВ А – Б.

Вывод АОПН и УРОВ АОПН ВЛ 750 кВ А – Б.

На подстанции А:

1. отключить выходные цепи УРОВ АОПН ВЛ 750 кВ А – Б, действующие на отключение смежных выключателей;

2. отключить выходные цепи АОПН ВЛ 750 кВ А – Б, действующие на отключение ВЛ 750 кВ через 1-ю группу выходных реле;

3. отключить выходные цепи АОПН ВЛ 750 кВ А – Б, действующие на отключение ВЛ 750 кВ через 2-ю группу выходных реле;

4. отключить цепи оперативного тока АОПН ВЛ 750 кВ А – Б;

5. вывести из работы ТЗНП ВЛ 750 кВ А – Б, подключенную к тем же вторичным обмоткам ТТ, что и выводимая АОПН и УРОВ АОПН;

6. отключить токовые цепи АОПН и УРОВ АОПН ВЛ 750 кВ А – Б;

7. ввести в работу ТЗНП ВЛ 750 кВ А – Б, подключенную к там же вторичным обмоткам ТТ, что и выводимая АОПН и УРОВ АОПН.

8. отключить АОПН и УРОВ АОПН ВЛ 750 кВ А – Б от цепей ТН ВЛ 750 кВ А – Б.

Ввод в работу АОПН и УРОВ АОПН ВЛ 750 кВ А – Б.

На подстанции А:

1) подключить АОПН и УРОВ АОПН ВЛ 750 кВ А – Б к цепям ТН ВЛ 750 кВ А – Б;

2) вывести из работы ТЗНП ВЛ 750 кВ А – Б, подключенную к тем же вторичным обмоткам ТТ, что и выводимая АОПН и УРОВ АОПН;

3) подключить АОПН и УРОВ АОПН ВЛ 750 кВ А – Б по цепям переменного тока;

4) ввести в работу ТЗНП ВЛ 750 кВ А – Б, подключенную к тем же вторичным обмоткам ТТ, что и выводимые АОПН и УРОВ АОПН;

5) подключить цепи оперативного тока АОПН ВЛ 750 кВ А – Б;

6) подключить выходные цепи АОПН ВЛ 750 кВ А – Б, действующие на отключение ВЛ 750 кВ через 1-ю группу выходных реле;

7) подключить выходные цепи АОПН ВЛ 750 кВ А – Б, действующие на отключение ВЛ 750 кВ через 2-ю группу выходных реле;

8) подключить выходные цепи УРОВ АОПН ВЛ 750 кВ А – Б, действующие на отключение смежных выключателей.

6.6.3. Операции по выводу для технического обслуживания и вводу в работу цепей вторичной коммутации ТН ВЛ 330 кВ А – Б (на подстанции А).

Вывод цепей вторичной коммутации ТН ВЛ 330 кВ А – Б:

1. вывести из работы ДЗ ВЛ 330 кВ А – Б;
2. переключить цепи напряжения «звезды» устройств РЗА ВЛ 330 кВ А – Б, подключенных к ТН ВЛ 330 кВ А – Б, на ТН 1СШ – 330 кВ (резервный ТН);
3. переключить цепи напряжения «треугольника» устройств РЗА ВЛ 330 кВ А – Б, подключенных к ТН ВЛ 330 кВ А – Б, на ТН 1СШ – 330 кВ (резервный ТН);
4. переключить цепи напряжения расчетных счетчиков ВЛ 330 кВ А – Б на ТН 1СШ – 330 кВ (резервный ТН);
5. проверить отсутствие сигналов о неисправности цепей напряжения ТН 330 кВ;
6. ввести в работу ДЗ ВЛ 330 кВ А-Б;
7. отключить цепи напряжения «звезды» ТН ВЛ 330 кВ А-Б;
8. отключить цепи напряжения «треугольника» ТН ВЛ 330 кВ А-Б;
9. отключить цепи напряжения счетчиков коммерческого (технического) учета ТН ВЛ 330 кВ А-Б.

Ввод цепей вторичной коммутации ТН ВЛ 330 кВ А – Б:

1. включить цепи напряжения «звезды» ТН ВЛ 330 кВ А – Б;
2. включить цепи напряжения «треугольника» ТН ВЛ 330 кВ А – Б;
3. включить цепи напряжения счётчиков коммерческого (технического) учета ТН ВЛ 330 кВ А – Б;
4. вывести из работы ДЗ ВЛ 330 кВ А – Б;
5. переключить цепи напряжения «звезды» устройств РЗА ВЛ 330 кВ А – Б с ТН 1СШ – 330 кВ (резервный ТН) на ТН ВЛ 330 кВ А – Б;
6. переключить цепи напряжения «треугольника» устройств РЗА ВЛ 330 кВ А – Б, с ТН 1СШ – 330 кВ (резервный ТН) на ТН ВЛ 330 кВ А – Б;
7. переключить цепи напряжения счетчиков коммерческого (технического) учета ВЛ 330 кВ А – Б с ТН 1СШ – 330 кВ (резервный ТН) на ТН ВЛ 330 кВ А – Б;
8. проверить отсутствие сигналов о неисправности цепей напряжения ТН 330 кВ;
- 9) ввести в работу ДЗ ВЛ 330 кВ А – Б.

6.7. Последовательность операций при выводе в ремонт и вводе в работу линий электропередачи.

6.7.1. При выводе в ремонт (резерв) и вводе в работу ЛЭП, оснащенных устройствами АПВ (трехфазными или однофазными), операции с АПВ в зависимости от их схемы и конструкции выполняются в соответствии с указаниями инструкций по РЗА.

6.7.2. При выводе в ремонт (резерв) ЛЭП, работающей в тупиковом режиме, первым отключается выключатель со стороны нагрузки, вторым – со стороны питания.

Ввод в работу осуществляется в обратной последовательности.

6.7.3. При выводе в ремонт (резерв) ЛЭП, отходящей от электростанции, первым, как правило, отключается выключатель со стороны электростанции.

Подача напряжения на линию при ее включении производится, как правило, со стороны энергосистемы.

В местных инструкциях по производству переключений должен быть определен порядок подачи и снятия напряжения с ЛЭП, а также допустимость его изменения с указанием выполнения необходимых мероприятий.

6.7.4. Допускается подача и снятие напряжения с одной из линий 6–10 кВ, имеющих общий выключатель, линейными разъединителями без отключения выключателя со стороны питания только при наличии дистанционного управления разъединителем, а также в случае, когда ЛЭП оборудована выключателем нагрузки с дистанционным управлением.

6.7.5. Вывод в резерв одной из двух ЛЭП, имеющих общий выключатель, когда обе ЛЭП находятся в работе, выполняется в следующей последовательности:

- 1) отключить выключатели обеих ЛЭП со стороны нагрузки;
- 2) отключить выключатель ЛЭП, имеющих общий выключатель, со стороны питания;
- 3) отключить линейные разъединители с обеих сторон отключаемой ЛЭП;
- 4) включить выключатель ЛЭП, имеющих общий выключатель, со стороны питания;
- 5) включить выключатель остающейся в работе ЛЭП со стороны нагрузки.

6.7.6. Порядок вывода в ремонт и ввода в работу ЛЭП устанавливается диспетчерскими центрами, ЦУС, НСО в соответствии с установленным распределением по способу управления.

6.7.7. Последовательность операций при производстве переключений по выводу в ремонт и вводу в работу ЛЭП с отпайкой (рис.3).

Вывод в ремонт ВЛ 110 кВ А – Б с отпайкой на ПС В:

На подстанции В:

- 1) перевести питание нагрузки собственных нужд с трансформатора ТСН1 на трансформатор ТСН2;
- 2) переключить автоматику РПН трансформаторов Т1 и Т2 с автоматического на дистанционное управление;
- 3) дистанционно перевести РПН трансформатора Т1 в положение, соответствующее коэффициенту трансформации Т2;
- 4) вывести АВР СВ – 10;
- 5) включить выключатель СВ – 10;
- 6) отключить выключатель В – 10 Т1;
- 7) дистанционно перевести РПН трансформатора Т1 в положение, соответствующее режиму его номинального возбуждения;

- 8) проверить отсутствие напряжения в нейтрали трансформатора Т1;
- 9) включить заземляющий разъединитель нейтрали трансформатора Т1;

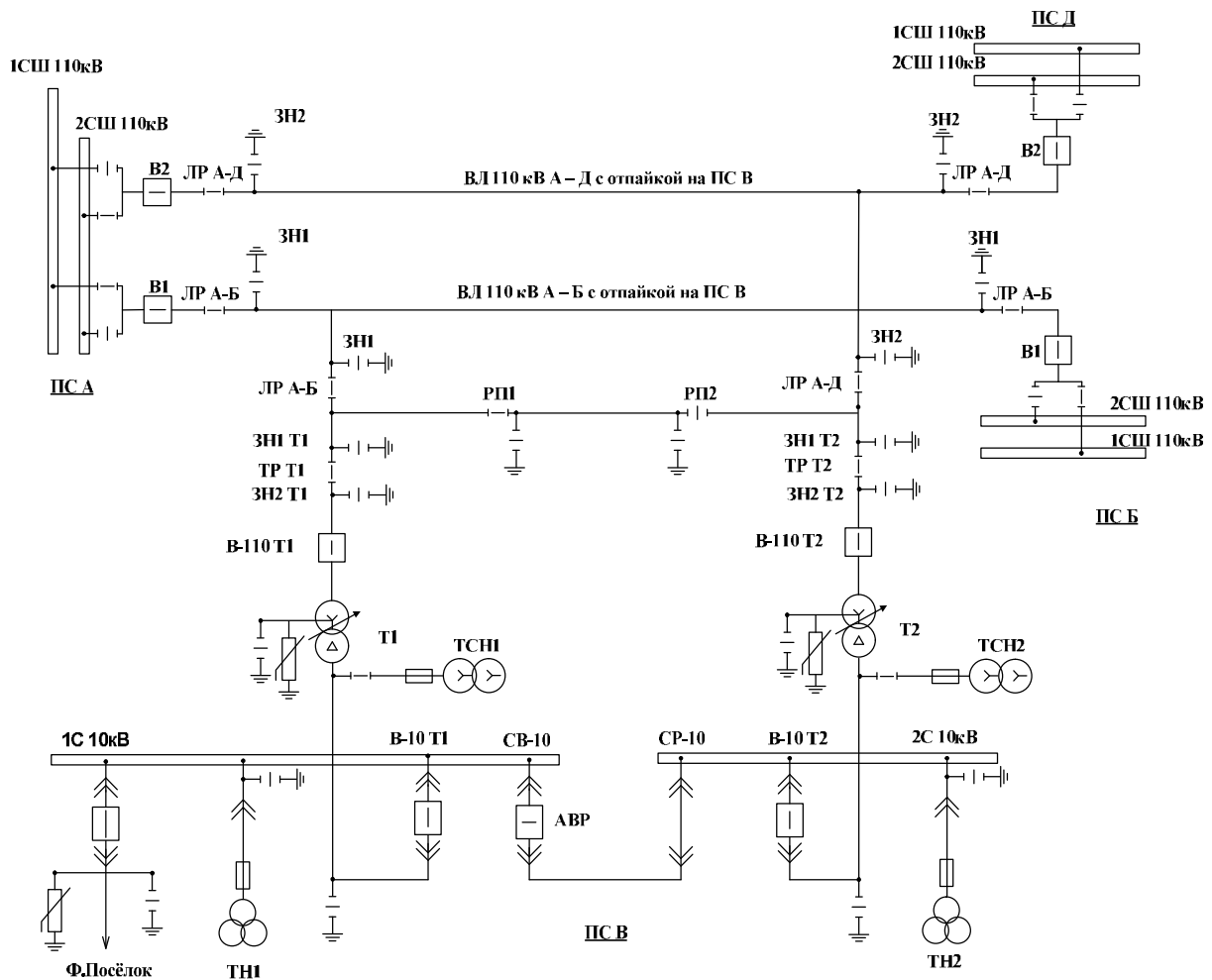


Рис. 3. Участок сети 110 кВ с отпаечной двухтрансформаторной подстанцией, питающейся от двух транзитных линий электропередачи

- 10) отключить выключатель В – 110 Т1 трансформатора Т1;
- 11) снять оперативный ток с привода выключателя В – 110 Т1;

На подстанции А:

- 12) отключить выключатель В1 (разорвать транзит по ВЛ 110 кВ А – Б с отпайкой на ПС В);
- 13) снять оперативный ток с привода выключателя В1;

На подстанции Б:

- 14) отключить выключатель В1 (снять напряжение с ВЛ 110 кВ А – Б с отпайкой на ПС В);
- 15) снять оперативный ток с привода выключателя В1;

На подстанции А:

- 16) проверить отключенное положение выключателя В1 по месту установки;
- 17) отключить линейный разъединитель ЛР А – Б;
- 18) на привод линейного разъединителя ЛР А – Б вывесить плакат «Не включать! Работа на линии»;

На подстанции Б:

19) проверить отключенное положение выключателя В1 по месту установки;

20) отключить линейный разъединитель ЛР А – Б;

21) на привод линейного разъединителя ЛР А – Б вывесить плакат «Не включать! Работа на линии»;

На подстанции В:

22) проверить отключенное положение выключателя В – 110 Т1 по месту установки;

23) отключить линейный разъединитель ЛР А – Б;

24) на привод линейного разъединителя ЛР А – Б вывесить плакат «Не включать! Работа на линии»;

На подстанции А:

25) проверить отсутствие напряжения на ВЛ 110 кВ А – Б с отпайкой на ПС В;

26) включить заземляющий разъединитель ЗН1 на линейном разъединителе ЛР А-Б;

На подстанции Б:

27) проверить отсутствие напряжения на ВЛ 110 кВ А – Б с отпайкой на ПС В;

28) включить заземляющий разъединитель ЗН1 на линейном разъединителе ЛР А – Б.

На подстанции В:

29) проверить отсутствие напряжения на ВЛ 110кВ А – Б с отпайкой на ПС В;

30) включить заземляющий разъединитель ЗН1 на линейном разъединителе ЛР А – Б;

На подстанции А:

31) на выключателе В2 вывести АПВ;

На подстанции Д:

32) на выключателе В2 вывести АПВ;

На подстанции В:

33) включить разъединитель ремонтной перемычки РП2;

На подстанции А:

34) на выключателе В2 ввести АПВ;

На подстанции Д:

35) на выключателе В2 ввести АПВ;

На подстанции В:

36) подать оперативный ток на привод выключателя В – 110 Т1;

- 37) включить выключатель В – 110 Т1 трансформатора Т1;
- 38) отключить заземляющий разъединитель нейтрали трансформатора Т1;
- 39) дистанционно перевести РПН трансформатора Т1 в положение, соответствующее коэффициенту трансформации Т2;
- 40) включить выключатель В – 10 Т1 трансформатора Т1;
- 41) отключить выключатель СВ – 10;
- 42) ввести АВР СВ – 10;
- 43) переключить автоматику РПН трансформаторов Т1 и Т2 на автоматическое управление;
- 44) восстановить нормальную схему питания нагрузки собственных нужд напряжением 0,4 кВ.

Ввод в работу ВЛ 110 кВ А – Б с отпайкой на ПС В:

На подстанции А:

- 1) на выключателе В2 вывести АПВ;

На подстанции Д:

- 2) на выключателе В2 вывести АПВ;

На подстанции В:

- 3) перевести питание нагрузки собственных нужд с трансформатора ТСН1 на трансформатор ТСН2;
- 4) переключить автоматику РПН трансформаторов Т1 и Т2 с автоматического на дистанционное управление;
- 5) дистанционно перевести РПН трансформатора Т1 в положение, соответствующее коэффициенту трансформации Т2;
- 6) вывести АВР СВ – 10;
- 7) включить выключатель СВ – 10;
- 8) отключить выключатель В – 10 Т1;
- 9) дистанционно перевести РПН трансформатора Т1 в положение, соответствующее режиму его номинального возбуждения;
- 10) проверить отсутствие напряжения в нейтрали трансформатора Т1;
- 11) включить заземляющий разъединитель нейтрали трансформатора Т1;
- 12) отключить выключатель В – 110 Т1 трансформатора Т1;
- 13) снять оперативный ток с привода выключателя В – 110 Т1;
- 14) проверить отключенное положение выключателя В – 110 Т1 по месту установки;
- 15) отключить разъединитель ремонтной перемычки РП2;

На подстанции А:

- 16) на выключателе В2 ввести АПВ;

На подстанции Д:

- 17) на выключателе В2 ввести АПВ;

На подстанции А:

18) отключить заземляющий разъединитель ЗН1 на линейном разъединителе ЛР А – Б;

На подстанции Б:

19) отключить заземляющий разъединитель ЗН1 на линейном разъединителе ЛР А – Б;

На подстанции В:

20) отключить заземляющий разъединитель ЗН1 на линейном разъединителе ЛР А – Б;

На подстанции А:

21) проверить отключенное положение выключателя В1 по месту установки;

22) снять плакат «Не включать! Работа на линии» с привода линейного разъединителя ЛР А – Б;

23) включить линейный разъединитель ЛР А – Б;

На подстанции Б:

24) проверить отключенное положение выключателя В1 по месту установки;

25) снять плакат «Не включать! Работа на линии» с привода линейного разъединителя ЛР А – Б;

26) включить линейный разъединитель ЛР А – Б;

На подстанции В:

27) проверить отключенное положение выключателя В-110 Т1 по месту установки;

28) снять плакат «Не включать! Работа на линии» с привода линейного разъединителя ЛР А-Б;

29) включить линейный разъединитель ЛР А-Б;

На подстанции А:

30) подать оперативный ток на привод выключателя В1;

31) включить выключатель В1 (поставить под напряжение ВЛ 110 кВ А – Б с отпайкой на ПС В);

На подстанции Б:

32) подать оперативный ток на привод выключателя В1;

33) с контролем синхронизма включить выключатель В1 (замкнуть в транзит ВЛ 110 кВ А – Б с отпайкой на ПС В);

На подстанции В:

34) подать оперативный ток на привод выключателя В – 110 Т1;

35) включить выключатель В – 10 Т1 трансформатора Т1;

36) отключить заземляющий разъединитель нейтрали трансформатора Т1;

- 37) дистанционно перевести РПН трансформатора Т1 в положение, соответствующее коэффициенту трансформации Т2
- 38) включить выключатель В – 10 Т1 трансформатора Т1;
- 39) отключить выключатель СВ – 10;
- 40) ввести АВР СВ – 10;
- 41) переключить автоматику РПН трансформаторов Т1 и 2Т на автоматическое управление;
- 42) восстановить нормальную схему питания нагрузки собственных нужд напряжением 0,4 кВ.

Примечание: для уменьшения времени вывода в ремонт и отсутствия необходимости работы двух трансформаторов, на подстанции В допускается отключить линейный разъединитель и включить ЗН1 Т1 заранее до вывода в ремонт ВЛ 110 кВ А – Б с отпайкой на ПС В.

6.7.8. Последовательность операций при выводе в ремонт ЛЭП с двумя выключателями на присоединение (рис. 4).

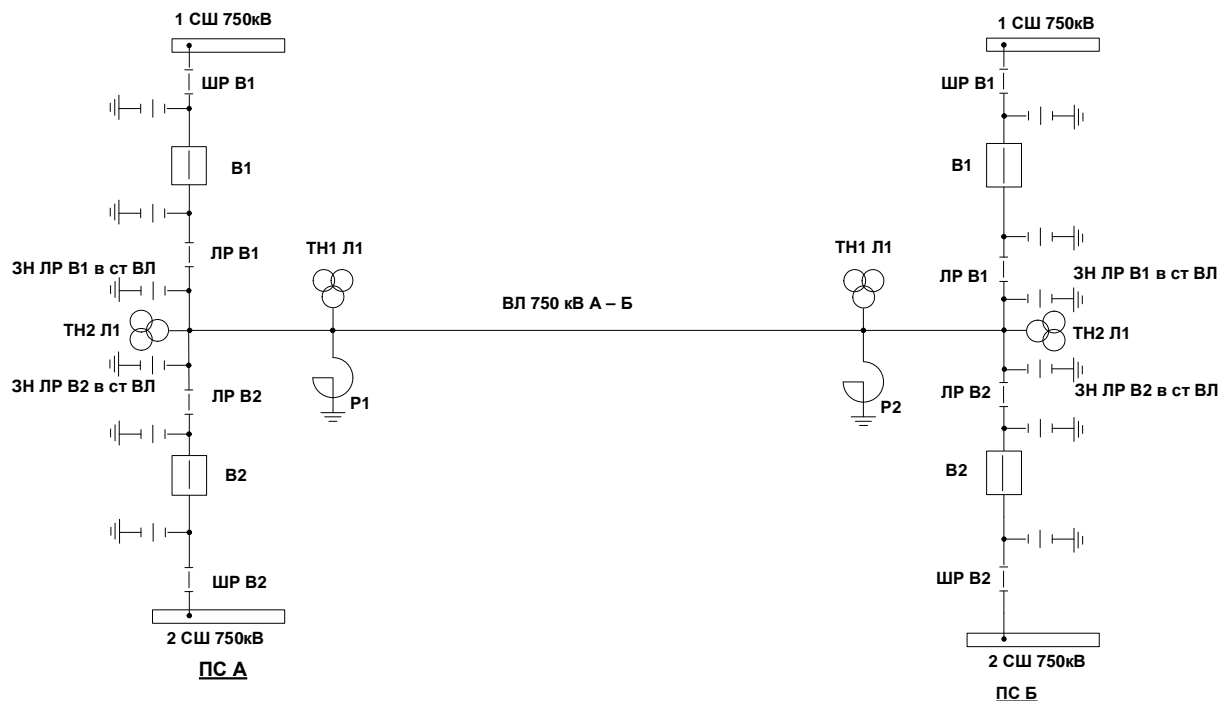


Рис. 4. Схема подключения ВЛ 750 кВ А – Б

Вывод в ремонт ВЛ 750 кВ А – Б с УПАСК ETL-120/350 кГц и комплексом ПА, расположенным на подстанции А:

На подстанции А:

- 1) проверить отсутствие сигнала срабатывания КПП в комплексе ПА (при отключении ВЛ 750 кВ А – Б);
- 2) отключить выключатель В1;
- 3) отключить выключатель В2;
- 4) зафиксировать ремонт ВЛ 750 кВ А-Б в ФОЛ;
- 5) снять оперативный ток с привода выключателя В1;
- 6) снять оперативный ток с привода выключателя В2;

На подстанции Б:

- 7) отключить выключатель В1;
- 8) отключить выключатель В2;
- 9) зафиксировать ремонт ВЛ 750 кВ А – Б в ФОЛ;
- 10) снять оперативный ток с привода выключателя В1;
- 11) снять оперативный ток с привода выключателя В2;

На подстанции А:

- 12) проверить в комплексе ПА факт отключения ВЛ 750 кВ А – Б;
- 13) проверить отключенное положение выключателя В1 по месту установки;
- 14) отключить линейный разъединитель ЛР В1;
- 15) на привод линейного разъединителя ЛР В1 вывесить плакат «Не включать! Работа на линии»;
- 16) проверить отключенное положение выключателя В2 по месту установки;
- 17) отключить линейный разъединитель ЛР В2;
- 18) на привод линейного разъединителя ЛР В2 вывесить плакат «Не включать! Работа на линии»;
- 19) отключить ТН1 Л1 по стороне низкого напряжения;
- 20) отключить ТН2 Л1 по стороне низкого напряжения;

На подстанции Б:

- 21) проверить отключенное положение выключателя В1 по месту установки;
- 22) отключить линейный разъединитель ЛР В1;
- 23) на привод линейного разъединителя ЛР В1 вывесить плакат «Не включать! Работа на линии»;
- 24) проверить отключенное положение выключателя В2 по месту установки;
- 25) отключить линейный разъединитель ЛР В2;
- 26) на привод линейного разъединителя ЛР В2 вывесить плакат «Не включать! Работа на линии»;
- 27) отключить ТН1 Л1 по стороне низкого напряжения;
- 28) отключить ТН2 Л1 по стороне низкого напряжения;
- 29) проверить отсутствие напряжения на ВЛ 750 кВ А – Б;
- 30) включить заземляющий разъединитель ЗН ЛР В1 в ст ВЛ (ЗН ЛР В2 в ст ВЛ);
- 31) вывести приемник ЕТЛ-120 кГц ВЛ 750 кВ А – Б по всем выходным цепям;

На подстанции А:

- 32) проверить отсутствие напряжения на ВЛ 750 кВ А – Б;

33) включить заземляющий разъединитель ЗН ЛР В1 в ст ВЛ (ЗН ЛР В2 в ст ВЛ);

34) вывести приемник ETL-350 кГц ВЛ 750 кВ А – Б по всем выходным цепям.

Ввод в работу ВЛ 750 кВ А – Б с УПАСК ETL-120/350 кГц и комплексом ПА, расположенным на подстанции А:

На подстанции А:

1) включить с предварительной проверкой исправности приемник ETL-350 кГц ВЛ 750 кВ А – Б по всем выходным цепям;

2) отключить заземляющий разъединитель ЗН ЛР В1 в ст ВЛ (ЗН ЛР В2 в ст ВЛ);

3) проверить отключенное положение заземляющего разъединителя ЗН ЛР В2 в ст ВЛ (ЗН ЛР В1 в ст ВЛ);

На подстанции Б:

4) включить с предварительной проверкой исправности приемник ETL-120 кГц ВЛ 750 кВ А – Б по всем выходным цепям;

5) отключить заземляющий разъединитель ЗН ЛР В1 в ст ВЛ (ЗН ЛР В2 в ст ВЛ);

6) проверить отключенное положение заземляющего разъединителя ЗН ЛР В2 в ст ВЛ (ЗН ЛР В1 в ст ВЛ);

7) включить ТН1 Л1 по стороне низкого напряжения;

8) включить ТН2 Л1 по стороне низкого напряжения;

9) с привода разъединителя ЛР В1 снять плакат «Не включать! Работа на линии»;

10) проверить отключенное положение выключателя В1 по месту установки;

11) включить линейный разъединитель ЛР В1;

12) с привода разъединителя ЛР В2 снять плакат «Не включать! Работа на линии»;

13) проверить отключенное положение выключателя В2 по месту установки;

14) включить линейный разъединитель ЛР В2;

На подстанции А:

15) включить ТН1 Л1 по стороне низкого напряжения;

16) включить ТН2 Л1 по стороне низкого напряжения;

17) с привода разъединителя ЛР В1 снять плакат «Не включать! Работа на линии»;

18) проверить отключенное положение выключателя В1 по месту установки;

19) включить линейный разъединитель ЛР В1;

20) с привода разъединителя ЛР В2 снять плакат «Не включать! Работа на линии»;

21) проверить отключенное положение выключателя В2 по месту установки;

22) включить линейный разъединитель ЛР В2;

23) подать оперативный ток на привод выключателя В1;

- 24) подать оперативный ток на привод выключателя В2;
- 25) расфиксировать ремонт ВЛ 750 кВ А – Б в ФОЛ;

На подстанции Б:

- 26) подать оперативный ток на привод выключателя В1;
- 27) подать оперативный ток на привод выключателя В2;
- 28) расфиксировать ремонт ВЛ 750 кВ А – Б в ФОЛ;

На подстанции А:

29) ввести устройство полуавтоматического включения на выключателе В1;

На подстанции Б:

- 30) включить выключатель В1;

На подстанции А:

- 31) проверить, что автоматически включился выключатель В1;
- 32) включить выключатель В2;
- 33) проверить факт фиксации включения в работу ВЛ 750 кВ А – Б в комплексе ПА;

На подстанции Б:

- 34) включить выключатель В2.

6.7.9. Последовательность операций при выводе в ремонт ЛЭП, исключая феррорезонанс на ТН в электроустановках с полуторной схемой исполнения РУ (рис. 5).

Вывод в ремонт ВЛ 330 кВ Г – Б совместно с выключателями В1 и В2 на ПС 330кВ Б:

На электростанции Г:

- 1) отключить выключатель В10;
- 2) снять оперативный ток с привода выключателя В10;
- 3) отключить выключатель В11;
- 4) снять оперативный ток с привода выключателя В11;

На подстанции Б:

- 5) отключить выключатель В1;
- 6) снять оперативный ток с привода выключателя В1;
- 7) отключить выключатель В2;
- 8) снять оперативный ток с привода выключателя В2;
- 9) вывести АПВ 1СШ 330 кВ и 2СШ 330 кВ;
- 10) проверить отключенное положение выключателя В1 по месту установки;
- 11) отключить линейный разъединитель ЛР В1;
- 12) на привод линейного разъединителя ЛР В1 вывесить плакат «Не включать! Работа на линии»;
- 13) отключить шинный разъединитель ШР В1;
- 14) проверить отключенное положение выключателя В2 по месту установки;
- 15) отключить линейный разъединитель ЛР В2;

- 27) включить заземляющий разъединитель ЗН ЛР В1 в сторону ВЛ (ЗН ЛР В2 в ст ВЛ);
- 28) проверить отсутствие напряжения между разъединителем ШР В1 и выключателем В1;
- 29) включить заземляющий разъединитель ЗН2 В1;
- 30) проверить отсутствие напряжения между разъединителем ЛР В1 и выключателем В1;
- 31) включить заземляющий разъединитель ЗН1 В1;
- 32) проверить отсутствие напряжения между разъединителем ШР В2 и выключателем В2;
- 33) включить заземляющий разъединитель ЗН2 В2;
- 34) проверить отсутствие напряжения между разъединителем ЛР В2 и выключателем В2;
- 35) включить заземляющий разъединитель ЗН1 В2;
- 36) ввести АПВ 1СШ 330 кВ и 2СШ 330 кВ;

На электростанции Г:

- 37) подать оперативный ток на привод выключателя В11;
- 38) включить выключатель В11;
- 39) с деблокированием оперативной блокировки включить разъединитель 2Р В11;
- 40) включить разъединитель 1Р В10;
- 41) подать оперативный ток на привод выключателя В10;
- 42) включить выключатель В10.

Ввод в работу ВЛ 330 кВ Г – Б совместно с выключателями В1 и В2 на ПС 330кВ Б:

На подстанции Б:

- 1) отключить заземляющий разъединитель ЗН1 В1;
- 2) отключить заземляющий разъединитель ЗН2 В1;
- 3) отключить заземляющий разъединитель ЗН1 В2;
- 4) отключить заземляющий разъединитель ЗН2 В2;
- 5) отключить заземляющий разъединитель ЗН ЛР В1 в ст ВЛ (ЗН ЛР В2 в ст ВЛ);
- 6) проверить отключенное положение заземляющего разъединителя ЗН ЛР В2 в ст ВЛ (ЗН ЛР В1 в ст ВЛ);

На электростанции Г:

- 7) отключить заземляющий разъединитель ЗН Л1 на линейном разъединителе ЛР Л1;
- 8) отключить выключатель В10;
- 9) снять оперативный ток с привода выключателя В10;
- 10) проверить отключенное положение выключателя В10 по месту установки;
- 11) отключить разъединитель 1Р В10;
- 12) с деблокированием оперативной блокировки отключить разъединитель 2Р В11;
- 13) отключить выключатель В11;
- 14) снять оперативный ток с выключателя В11;

- 15) снять плакат «Не включать! Работа на линии» с привода линейного разъединителя ЛР Л1;
- 16) включить линейный разъединитель ЛР Л1;
- 17) проверить отключенное положение выключателя В11 по месту установки;
- 18) включить разъединитель 2Р В11;
- 19) проверить отключенное положение выключателя В10 по месту установки;
- 20) включить разъединитель 1Р В10;

На подстанции Б:

- 21) вывести АПВ 1СШ 330 кВ и 2СШ 330 кВ;
- 22) с привода линейного разъединителя ЛР В1 снять плакат «Не включать! Работа на линии»;
- 23) проверить отключенное положение выключателя В1 по месту установки;
- 24) включить шинный разъединитель ШР В1;
- 25) включить линейный разъединитель ЛР В1;
- 26) с привода линейного разъединителя ЛР В2 снять плакат «Не включать! Работа на линии»;
- 27) проверить отключенное положение выключателя В2 по месту установки;
- 28) включить шинный разъединитель ШР В2;
- 29) включить линейный разъединитель ЛР В2;
- 30) подать оперативный ток на привод выключателя В1;
- 31) подать оперативный ток на привод выключателя В2;
- 32) включить выключатель В1 (подать напряжение на ВЛ 330 кВ Г - Б);
- 33) включить выключатель В2;
- 34) ввести АПВ 1СШ 330 кВ и 2СШ 330 кВ;

На электростанции Г:

- 35) подать оперативный ток на привод выключателя В11;
- 36) подать оперативный ток на привод выключателя В10;
- 37) включить с контролем синхронизма выключатель В11 (замкнуть в транзит ВЛ 330 кВ Г – Б);
- 38) включить выключатель В10.

6.8. Переключения при переводе присоединений с одной системы шин на другую

6.8.1. При переводе присоединений с одной системы шин на другую необходимость и последовательность операций с ДЗШ и УРОВ определяется указаниями местных инструкций по производству переключений.

6.8.2. При переводе присоединений с одной системы шин на другую и необходимости проверки синхронности напряжений в электроустановках, где нет приборов контроля синхронизма, синхронность напряжений систем шин и переводимых присоединений подтверждается диспетчерским или оперативным персоналом, отдающим команду (разрешение) о переводе.

6.8.3. Перевод присоединений с рабочей системы шин на резервную без

ШСВ допускается при условии, когда резервная система шин находится без напряжения (в резерве) и на нее переводятся все находящиеся в работе присоединения.

Резервная система шин осматривается оперативным персоналом для выяснения отсутствия заземлений, видимых нарушений конструктивных элементов, целостности изоляторов и определения возможности ее включения.

После осмотра резервная система шин опробуется напряжением, подаваемым от смежной подстанции по одной из линий, которая предварительно переключается (с отключением) на опробуемую систему шин.

Непосредственно перед опробованием резервной системы шин напряжением из схемы ДЗШ выводятся токовые цепи трансформаторов тока линии, по которой будет подаваться напряжение на шины, а на смежной подстанции вводится ускорение резервных защит.

6.8.4. Перевод части (двух-трех) присоединений с одной системы шин на другую в электроустановках с фиксированным распределением присоединений допускается выполнять поочередно, по отдельным присоединениям. При этом перед каждой операцией отключения шинного разъединителя проверяется, включенное положение шинного разъединителя этого присоединения на другую систему шин. После выполнения операции включения или отключения шинных разъединителей проверяется их фактическое положение.

6.8.5. Перевод части присоединений с одной системы шин на другую без ШСВ при отдельной работе систем шин возможен только с предварительным односторонним отключением переводимых присоединений. При переводе генераторов производится их отключение с последующей синхронизацией на переводимую систему шин. При переводе присоединений должна проверяться синхронность напряжений между односторонне отключенным присоединением и системой шин, на которую планируется его перевод, т.к. после их отключения возможно появление несинхронных напряжений.

6.8.6. Для открытых РУ с большим числом присоединений, шинные разъединители которых имеют электродвигательные приводы с дистанционным управлением, допускается перевод присоединений с одной системы шин на другую поочередно, по отдельным присоединениям. После перевода производится визуальная проверка положений шинных разъединителей переведенных присоединений по месту их установки.

6.8.7. Последовательность переключений при выводе в резерв систем шин в электроустановках, в которых возможно возникновение феррорезонанса, указывается в местных инструкциях по производству переключений.

6.8.8. Не допускается в схемах электроустановок, где секции шин нормально замкнуты через межсекционный реактор, шунтирование и расшунтирование межсекционного реактора развилками шинных разъединителей присоединений. Эти операции рассматриваются как операции, проводимые под нагрузкой.

6.9. Переключения при выводе оборудования в ремонт и при вводе его в работу после ремонта

6.9.1. Последовательность операций при производстве переключений по выводу в ремонт и вводу в работу 1СШ (с переводом всех присоединений на 2СШ) при фиксированном распределении присоединений с ШСВ. ВЛ 110 кВ А - В и трансформатор Т1 зафиксированы за 1СШ 110 кВ, а ВЛ 110 кВ А - Б зафиксирована за 2СШ 110 кВ, ШСВ включен (рис. 6).

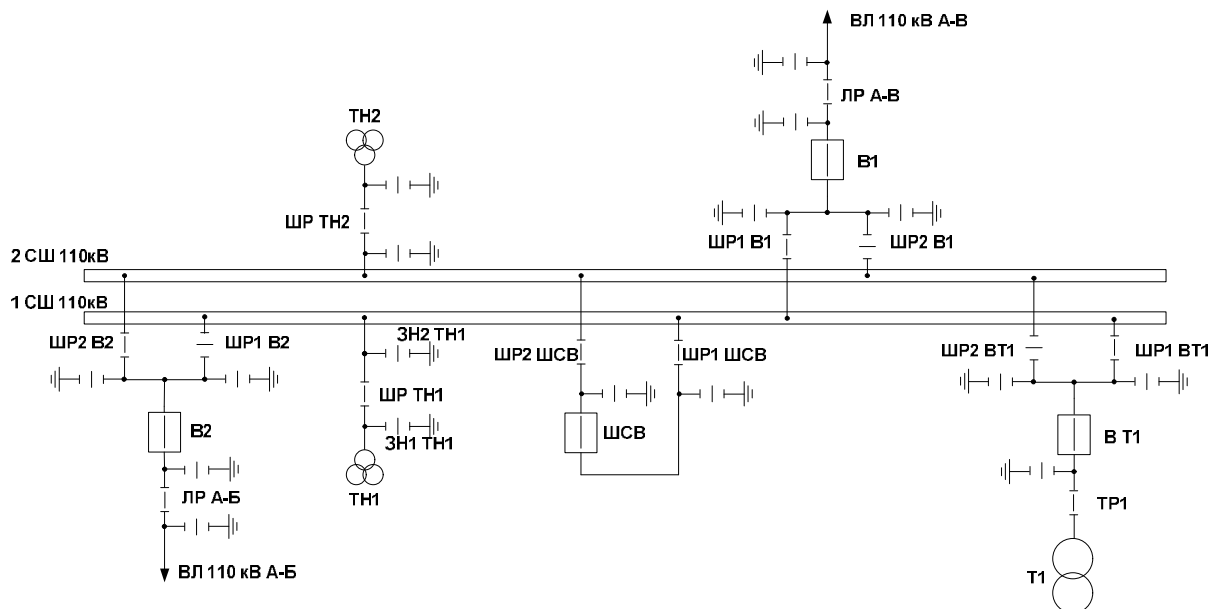


Рис. 6. Схема РУ с двумя системами шин

Вывод в ремонт 1СШ (с переводом всех присоединений на 2СШ):

- 1) перевести ДЗШ в режим с нарушенной фиксацией присоединений;
- 2) вывести АПВ 1СШ 110 кВ и 2СШ 110 кВ;
- 3) проверить исправность токовых цепей ДЗШ;
- 4) снять оперативный ток с привода выключателя ШСВ;
- 5) снять оперативный ток питания защит выключателя ШСВ;
- 6) проверить включенное положение выключателя ШСВ по месту установки;
- 7) включить шинный разъединитель ШР2 В1;
- 8) включить шинный разъединитель ШР2 ВТ1;
- 9) отключить шинный разъединитель ШР1 ВТ1;
- 10) отключить шинный разъединитель ШР1 В1;
- 11) перевести питание цепей напряжения с ТН1 на ТН2 (если питание не переключается автоматически);
- 12) проверить отсутствие нагрузки на выключателе ШСВ по измерительным приборам;
- 13) подать оперативный ток на привод выключателя ШСВ;
- 14) отключить выключатель ШСВ;
- 15) снять оперативный ток с привода выключателя ШСВ;
- 16) проверить отключенное положение выключателя ШСВ по месту установки;

- 17) отключить шинный разъединитель ШР1 ШСВ;
- 18) отключить ТН1 с низкой стороны;
- 19) отключить шинный разъединитель ШР ТН1;
- 20) проверить отсутствие напряжения на 1СШ;
- 21) включить ЗН2 ТН1.
- 22) ввести АПВ 2СШ 110 кВ.

Ввод в работу 1СШ (с восстановлением нормальной фиксации присоединений):

- 1) отключить ЗН2 ТН1;
- 2) включить шинный разъединитель ШР ТН1;
- 3) включить ТН1 с низкой стороны;
- 4) проверить отключенное положение выключателя ШСВ по месту установки;
- 5) включить шинный разъединитель ШР1 ШСВ;
- 6) подать оперативный ток питания защит выключателя ШСВ;
- 7) ввести защиты выключателя ШСВ для режима «опробование»;
- 8) подать оперативный ток на привод выключателя ШСВ;
- 9) включить выключатель ШСВ, проверить наличие напряжения на 1СШ по измерительным приборам;
- 10) снять оперативный ток с привода выключателя ШСВ;
- 11) вывести защиты выключателя ШСВ введенные для режима «опробование»;
- 12) снять оперативный ток питания защит выключателя ШСВ;
- 13) вывести АПВ 2СШ 110 кВ;
- 14) проверить исправность токовых цепей ДЗШ;
- 15) проверить включенное положение выключателя ШСВ по месту установки;
- 16) включить шинный разъединитель ШР1 В1;
- 17) включить шинный разъединитель ШР1 ВТ1;
- 18) отключить шинный разъединитель ШР2 ВТ1;
- 19) отключить шинный разъединитель ШР2 В1;
- 20) подать оперативный ток на привод выключателя ШСВ;
- 21) подать оперативный ток питания защит выключателя ШСВ;
- 22) перевести ДЗШ в режим с нормальной фиксацией присоединений;
- 23) перевести питание цепей напряжения с ТН2 на ТН1;
- 24) ввести АПВ 1СШ 110 кВ и 2СШ 110 кВ.

6.9.2. Последовательность основных операций при выводе в ремонт трансформатора собственных нужд (ТСН1) 6/0,4 кВ электростанции:

- 1) вывести АВР ТСН2;
- 2) проверить включенное положение выключателя 6 кВ ТСН2;
- 3) включить вводные автоматические выключатели 0,4 кВ резервного ТСН2;
- 4) проверить по приборам наличие нагрузки на ТСН2;
- 5) отключить автоматические выключатели 0,4 кВ ТСН1;
- 6) отключить выключатель 6 кВ ТСН1;

- 7) снять оперативный ток с привода выключателя 6 кВ ТСН1;
- 8) проверить отключенное положение автоматических выключателей 0,4 кВ ТСН1;
- 9) отключить рубильники 0,4 кВ ТСН1;
- 10) проверить отключенное положение выключателя 6 кВ ТСН1 по месту установки;
- 11) тележку с выключателем 6 кВ ТСН1 переместить в ремонтное положение;
- 12) проверить отсутствие напряжения на ошиновке 6 кВ ТСН1;
- 13) установить заземления на выводах ТСН1 со стороны 6 кВ;
- 14) проверить отсутствие напряжения на ошиновке 0,4 кВ ТСН1;
- 15) установить заземления на выводах ТСН1 со стороны 0,4кВ.

6.9.3. Последовательность основных операций при вводе в работу трансформатора собственных нужд (ТСН1) 6/0,4 кВ электростанции:

- 1) снять заземления на выводах ТСН1 со стороны 6 кВ и 0,4кВ;
- 2) проверить отключенное положение выключателя 6 кВ ТСН1;
- 3) тележку с выключателем 6кВ ТСН1 переместить в рабочее положение;
- 4) проверить отключенное положение автоматических выключателей 0,4 кВ ТСН;
- 5) включить рубильники 0,4 кВ ТСН1;
- 6) подать оперативный ток на привод выключателя 6кВ ТСН1;
- 7) включить выключатель 6 кВ ТСН1;
- 8) включить автоматические выключатели 0,4 кВ ТСН1;
- 9) проверить по приборам наличие нагрузки на ТСН1;
- 10) отключить автоматические выключатели 0,4 кВ ТСН2;
- 11) ввести АВР ТСН2.

6.9.4. Последовательность основных операций при выводе в ремонт трансформатора на двухтрансформаторной подстанции (рис. 7).

Вывод в ремонт трансформатора Т1:

На подстанции А:

- 1) перевести нагрузку собственных нужд подстанции с трансформатора ТСН1 на трансформатор ТСН2;
- 2) проверить отсутствие замыкания на землю в сети 35 кВ, отключить разъединитель Р1 ДГР; включить разъединитель Р2 ДГР;
- 3) переключить автоматику РПН трансформаторов Т1 и Т2 с автоматического на дистанционное управление;
- 4) дистанционно перевести РПН трансформатора Т1 в положение, соответствующее коэффициенту трансформации Т2;
- 5) вывести АВР СВ-10;
- 6) включить выключатель СВ-10;

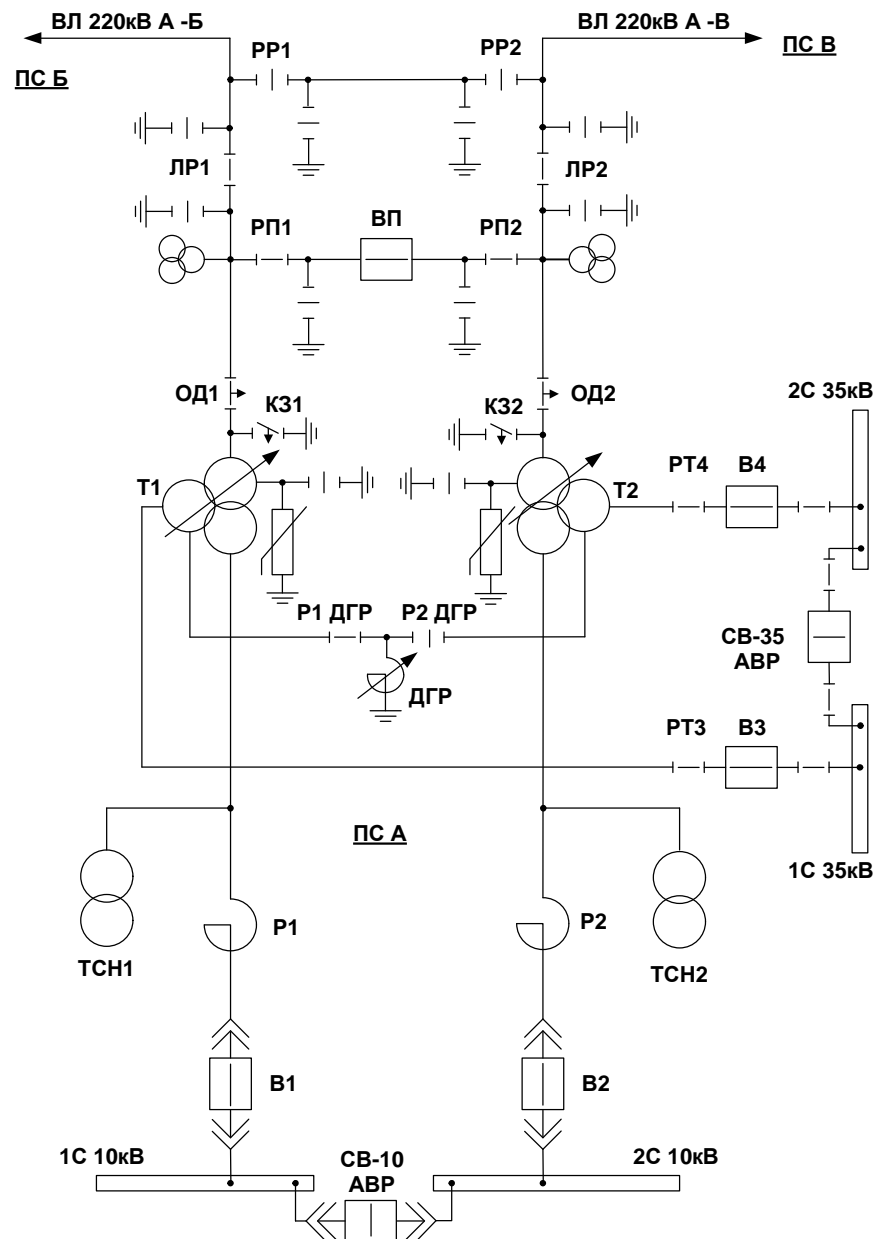


Рис. 7. Схема двухтрансформаторной подстанции 220 кВ с выключателем в перемычке и отделителями в цепях трансформаторов

- 7) отключить выключатель В1;
- 8) снять оперативный ток с привода выключателя В1;
- 9) вывести АВР СВ-35;
- 10) включить выключатель СВ-35;
- 11) отключить выключатель В3;
- 12) снять оперативный ток с привода выключателя В3;
- 13) переключить автоматику РПН трансформатора Т2 с дистанционного на автоматическое управление;
- 14) дистанционно перевести РПН трансформатора Т1 в положение, соответствующее режиму его номинального возбуждения;
- 15) проверить отсутствие напряжения в нейтрали трансформатора Т1;
- 16) включить заземляющий разъединитель в нейтрали трансформатора Т1;
- 17) отключить отделитель ОД1;
- 18) проверить, отключенное положение выключателя В1, переместить

тележку с выключателем В1 в ремонтное положение;

- 19) проверить, отключенное положение выключателя В3;
- 20) отключить трансформаторный разъединитель РТЗ;
- 21) вывести газовую и технологические защиты трансформатора Т1, газовую защиту РПН трансформатора Т1;
- 22) проверить отсутствие напряжения на ошиновке 110 кВ трансформатора Т;
- 23) установить заземление на ошиновке 110 кВ трансформатора Т1;
- 24) проверить отсутствие напряжения на ошиновке 35 кВ трансформатора Т1;
- 25) установить заземления на ошиновке 35 кВ трансформатора Т1;
- 26) проверить отсутствие напряжения на ошиновке 10 кВ трансформатора Т1;
- 27) установить заземления на ошиновке 10 кВ трансформатора Т1 и на выводах низкого напряжения трансформатора ТСН1.

Ввод в работу трансформатора Т1:

На подстанции А:

- 1) снять заземления со стороны высокого, среднего, низкого напряжений трансформатора Т1 и с выводов низкого напряжения трансформатора ТСН1;
- 2) проверить отключенное положение короткозамыкателя КЗ1;
- 3) проверить включенное положение заземляющего разъединителя в нейтрали трансформатора Т1;
- 4) переместить тележку с выключателем В1 в контрольное положение;

На подстанции Б:

- 5) вывести АПВ ВЛ220 кВ А-Б;

На подстанции А:

- 6) отключить выключатель ВП (разорвать транзит по ВЛ 220 кВ А – Б и ВЛ 220 кВ А-В);
- 7) отключить разъединитель ЛР1;
- 8) ввести газовую и технологические защиты трансформатора Т1, газовую защиту РПН трансформатора Т1;
- 9) включить отделитель ОД1 трансформатора Т1;
- 10) включить разъединитель ЛР1;
- 11) включить выключатель ВП (замкнуть в транзит ВЛ 220 кВ А – Б и ВЛ 220 кВ А – В);
- 12) отключить заземляющий разъединитель в нейтрали трансформатора Т1;

На подстанции Б:

- 13) ввести АПВ ВЛ220 кВ А – Б;

На подстанции А:

- 14) проверить отключенное положение выключателя В3 по месту установки;
- 15) включить трансформаторный разъединитель РТЗ;

- 16) проверить отключенное положение выключателя В1 и переместить тележку с выключателем В1 в рабочее положение;
- 17) переключить автоматику РПН работающего трансформатора Т2 с автоматического на дистанционное управление;
- 18) дистанционно перевести РПН трансформатора Т1 в положение, соответствующее коэффициенту трансформации Т2;
- 19) подать оперативный ток на привод выключателя В3;
- 20) включить выключатель В3;
- 21) отключить выключатель СВ – 35;
- 22) ввести АВР СВ – 35;
- 23) подать оперативный ток на привод выключателя В1;
- 24) включить выключатель В1;
- 25) отключить выключатель СВ – 10;
- 26) ввести АВР СВ – 10;
- 27) переключить автоматику РПН трансформаторов Т1 и Т2 с дистанционного на автоматическое управление;
- 28) восстановить нормальную схему питания собственных нужд подстанции;
- 29) проверить отсутствие замыкания на землю в сети 35 кВ; отключить разъединитель Р2 ДГР; включить разъединитель Р1 ДГР.

6.9.5. Последовательность основных операций при выводе в ремонт, вводе в работу автотрансформатора АТ2, исключая феррорезонанс на ТН при полуторной схеме электрических соединений с воздушными выключателями и электромагнитными ТН (рис. 8):

Вывод в ремонт автотрансформатора АТ2 при полуторной схеме электрических соединений с воздушными выключателями и электромагнитными ТН (исключая феррорезонанс на ТН):

- 1) отключить выключатель В10 АТ2;
- 2) снять оперативный ток с привода выключателя В10 АТ2;
- 3) отключить выключатель В220 АТ2;
- 4) снять оперативный ток с привода выключателя В220 АТ2;
- 5) отключить выключатель В510;
- 6) снять оперативный ток с привода выключателя В510;
- 7) отключить выключатель В512;
- 8) снять оперативный ток с привода выключателя В512;
- 9) проверить отключенное положение выключателя В-10 АТ2 по месту установки;
- 10) отключить разъединитель Р10 АТ2;
- 11) проверить отключенное положение выключателя В-220 АТ2 по месту установки;
- 12) отключить разъединитель Р220 АТ2;
- 13) проверить отключенное положение выключателей В510 и В512 по месту установки;
- 14) отключить разъединитель ТР510

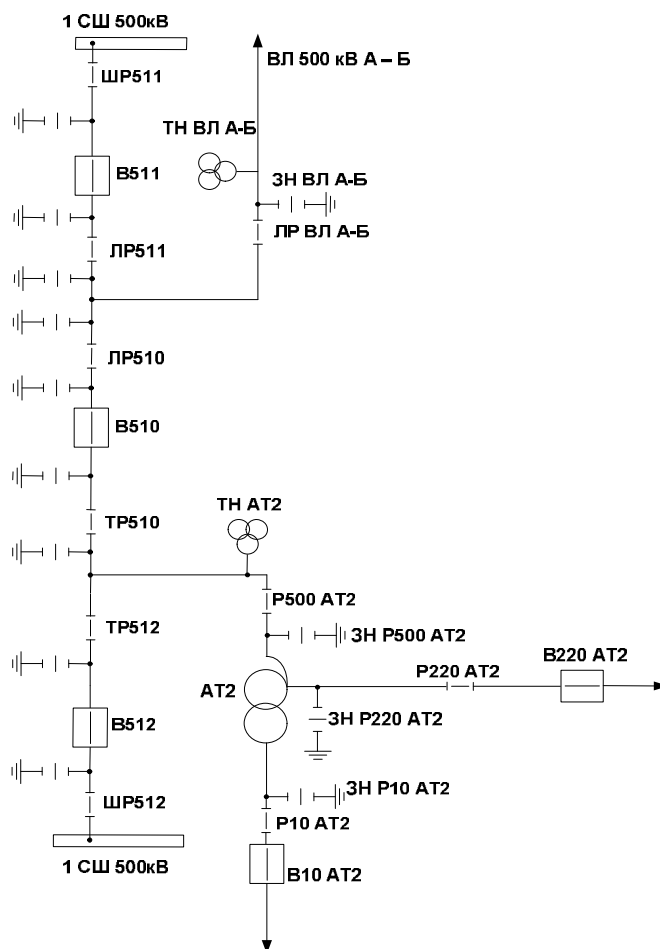


Рис. 8. Схема ПС 500 кВ, выполненная по полуторной схеме

- 15) отключить разъединитель ТР512;
- 16) отключить разъединитель Р500 АТ2;
- 17) проверить отсутствие напряжения на ошиновке 500 кВ между АТ2 и Р500 АТ2;
- 18) включить заземляющий разъединитель ЗН Р500 АТ2;
- 19) проверить отсутствие напряжения на ошиновке 220 кВ между АТ2 и Р220 АТ2;
- 20) включить заземляющий разъединитель ЗН Р220 АТ2;
- 21) проверить отсутствие напряжения на ошиновке 10 кВ между АТ2 и Р10 АТ2;
- 22) включить заземляющий разъединитель ЗН Р10 АТ2;
- 23) вывести газовую и технологические защиты автотрансформатора АТ2 и газовую защиту РПН АТ2;
- 24) включить выключатель В512;
- 25) с деблокированием включить разъединитель ТР512;
- 26) включить разъединитель ТР510;
- 27) включить выключатель В510.

Ввод в работу автотрансформатора АТ2 при полупортной схеме электрических соединений с воздушными выключателями и электромагнитными ТН (исключая феррорезонанс на ТН):

- 1) ввести газовую и технологические защиты трансформатора АТ2 и газовую защиту РПН автотрансформатора АТ2;
- 2) отключить заземляющий разъединитель ЗН Р500 АТ2;
- 3) отключить заземляющий разъединитель ЗН Р220 АТ2;
- 4) отключить заземляющий разъединитель ЗН Р10 АТ2;
- 5) отключить выключатель В510;
- 6) снять оперативный ток с привода выключателя В510;
- 7) проверить отключенное положение выключателя В510 по месту установки;
- 8) отключить разъединитель ТР510;
- 9) с деблокированием отключить разъединитель ТР512;
- 10) отключить выключатель В512;
- 11) снять оперативный ток с привода выключателя В512;
- 12) проверить отключенное положение выключателя В220 АТ2 по месту установки;
- 13) включить разъединитель Р220 АТ2;
- 14) проверить отключенное положение выключателя В10 АТ2 по месту установки;
- 15) включить разъединитель Р10 АТ2;
- 16) проверить отключенное положение выключателя В512 по месту установки;
- 17) включить разъединитель Р500 АТ2
- 18) включить разъединитель ТР510;
- 19) включить разъединитель ТР512;
- 20) подать оперативный ток на привод выключателя В512;
- 21) включить выключатель В512;
- 22) подать оперативный ток на привод выключателя В510;
- 23) включить выключатель В510;
- 24) подать оперативный ток на привод выключателя В220 АТ2;
- 25) включить выключатель В220 АТ2;
- 26) подать оперативный ток на привод выключателя В10 АТ2;
- 27) включить выключатель В10 АТ2.

6.9.6. Последовательность операций по выводу в ремонт воздушного выключателя в схемах: полупортной, треугольника, четырехугольника и т.п. (рис. 9).

Вывод в ремонт выключателя В10 (рис. 9):

На подстанции Д:

- 1) вывести ОАПВ ВЛ 500кВ А – Д;
- 2) вывести ТАПВ (с контролем отсутствия напряжения на линии) выключателей ВЛ 500 кВ А – Д;

На электростанции А:

- 3) вывести ОАПВ ВЛ 500 кВ А – Д;

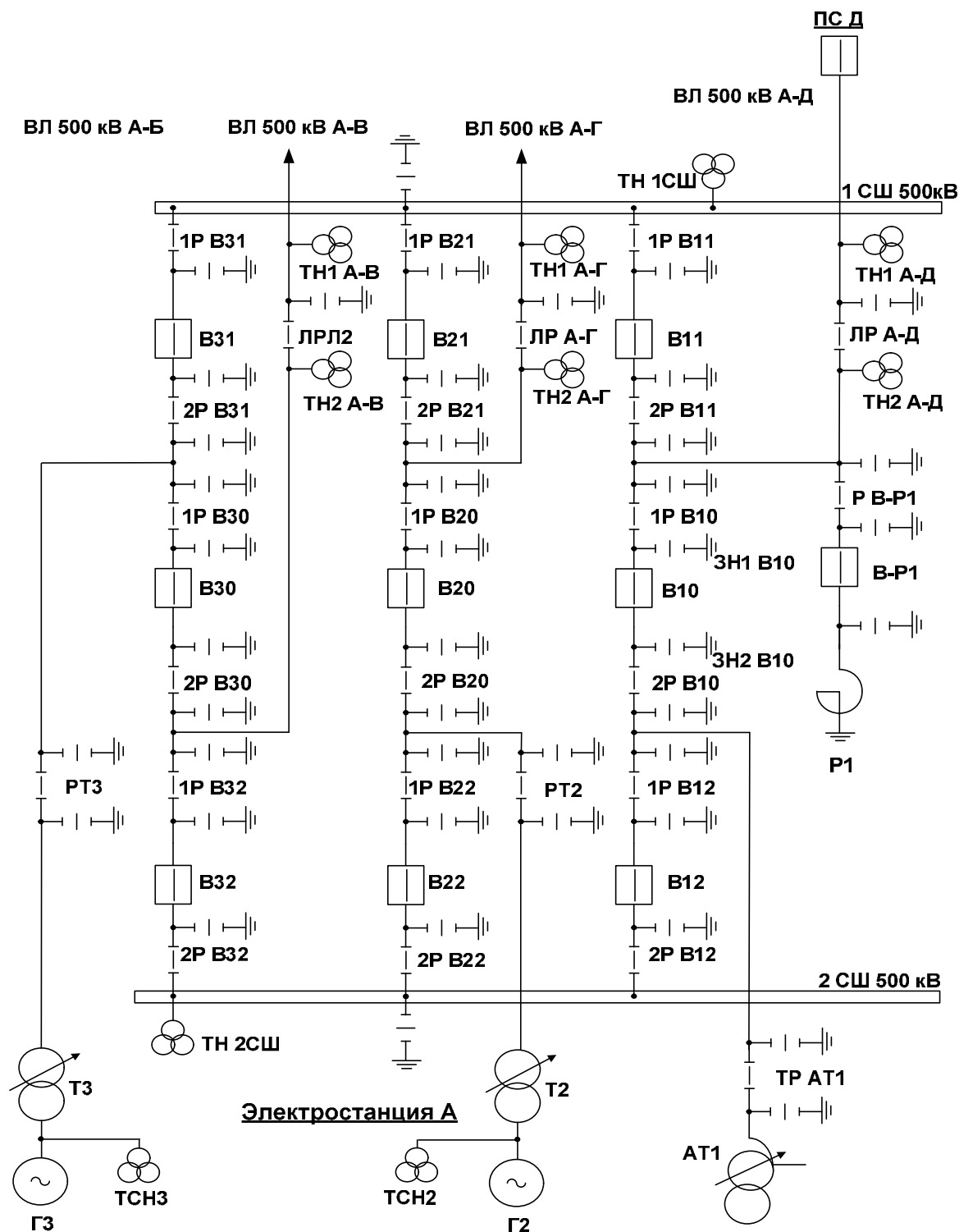


Рис. 9. Схема РУ полуторная

- 4) вывести ТАПВ выключателя В11;
- 5) вывести ТАПВ выключателя В12;
- 6) вывести ТАПВ выключателя В10;
- 7) отключить выключатель В10;
- 8) снять оперативный ток с привода выключателя В10;
- 9) проверить исправность токовых цепей дифференциальной защиты ошиновки автотрансформатора АТ1;
- 10) проверить отключенное положение выключателя В10 по месту установки;

- 11) отключить разъединитель 1Р В10;
- 12) отключить разъединитель 2Р В10;
- 13) проверить отсутствие напряжения между разъединителем 2Р В10 и выключателем В10;
- 14) включить ЗН2 В10;
- 15) проверить отсутствие напряжения между разъединителем 1Р В10 и выключателем В10;
- 16) включить ЗН1 В10;
- 17) вывести УРОВ выключателя В10;
- 18) исключить токовые цепи ТТ выключателя В10 из основных и резервных защит ВЛ 500 кВ А – Д;
- 19) исключить токовые цепи ТТ выключателя В10 из дифференциальной защиты ошиновки автотрансформатора АТ1;
- 20) проверить исправность токовых цепей дифференциальной защиты ошиновки автотрансформатора АТ1;
- 21) ввести ОАПВ ВЛ 500 кВ А – Д;
- 22) ввести ТАПВ выключателя В11;
- 23) ввести ТАПВ выключателя В12;

На подстанции Д:

- 24) ввести ОАПВ ВЛ 500 кВ А – Д;
- 25) ввести ТАПВ (с контролем отсутствия напряжения на линии) выключателей ВЛ 500 кВ А – Д.

Ввод в работу выключателя В10:

На подстанции Д:

- 1) вывести ОАПВ ВЛ 500кВ А – Д;
- 2) вывести ТАПВ (с контролем отсутствия напряжения на линии) выключателей ВЛ 500 кВ А – Д;

На электростанции А:

- 3) вывести ОАПВ ВЛ 500 кВ А – Д;
- 4) вывести ТАПВ выключателя В11;
- 5) вывести ТАПВ выключателя В12;
- 6) проверить исправность токовых цепей дифференциальной защиты ошиновки автотрансформатора АТ1;
- 7) отключить ЗН2 В10;
- 8) отключить ЗН1 В10;
- 9) проверить отключенное положение выключателя В10 по месту установки;
- 10) включить разъединитель 1Р В10;
- 11) включить разъединитель 2Р В10;
- 12) подключить токовые цепи ТТ выключателя В10 к дифференциальной защите ошиновки автотрансформатора АТ1;
- 13) подключить токовые цепи ТТ выключателя В10 к основным и резервным защитами ВЛ 500 кВ А – Д;
- 14) проверить исправность токовых цепей дифференциальной защиты ошиновки автотрансформатора АТ1;
- 15) ввести УРОВ выключателя В10;

- 16) подать оперативный ток на привод выключателя В10;
- 17) включить выключатель В10;
- 18) ввести ОАПВ ВЛ 500 кВ А – Д;
- 19) ввести ТАПВ выключателя В10;
- 20) ввести ТАПВ выключателя В11;
- 21) ввести ТАПВ выключателя В12;

На подстанции Д:

- 22) ввести ОАПВ ВЛ 500 кВ А – Д;
- 23) ввести ТАПВ (с контролем отсутствия напряжения на линии) выключателей ВЛ 500 кВ А – Д.

6.9.7. Последовательность операций при переключениях по выводу в ремонт выключателя ЛЭП с переводом ЛЭП на обходной выключатель (рис. 10).

При замене собственного выключателя ЛЭП обходным – линия включается с комплектом резервных защит ОВ и ВЧ-защитой линии.

При замене собственного выключателя трансформатора обходным – выключатель ОВ включается с полноценными защитами трансформатора.

До начала переключений по переводу выключателя ЛЭП (трансформатора) через ОВ, на защитах ОВ должны быть выставлены уставки защит переводимого присоединения.

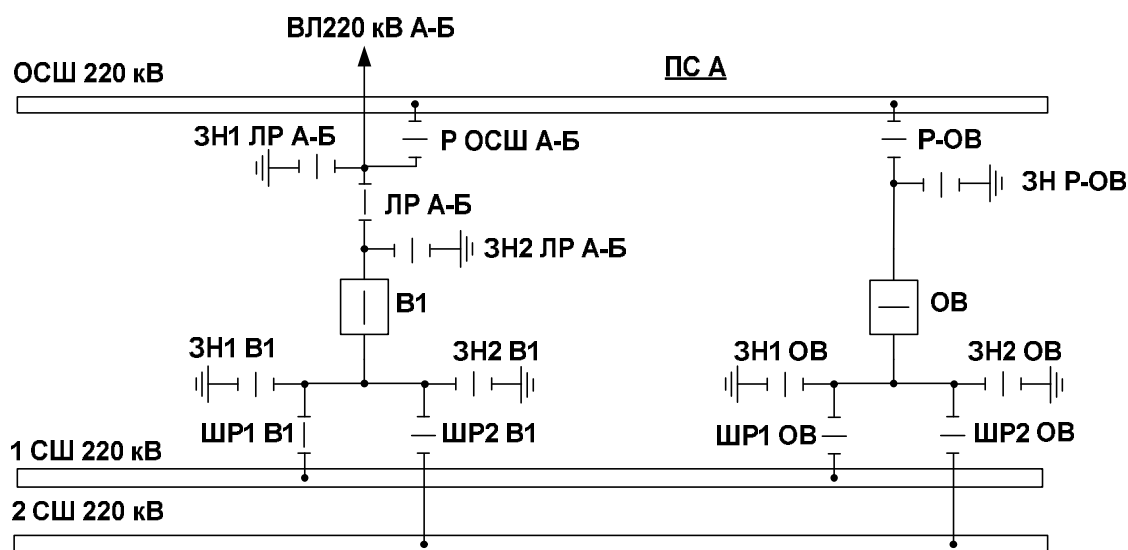


Рис. 10. Схема РУ с двумя рабочими системами шин и обходной

Вывод в ремонт выключателя В1 с переводом ВЛ 220 кВ А-Б на ОВ:

В исходной схеме отключены обходной выключатель, его шинные и обходной разъединители, заземляющие разъединители. Оперативный ток с цепей управления и защит ОВ снят. На защитах ОВ выставлены уставки, соответствующие уставкам защит ВЛ 220 кВ А – Б, выведено АПВ выключателя ОВ.

На подстанции Б:

- 1) вывести АПВ ВЛ 220 кВ А – Б (с контролем отсутствия напряжения на линии);

На подстанции А:

- 2) вывести АПВ 1СШ 220 кВ;
 - 3) проверить исправность токовых цепей ДЗШ;
 - 4) проверить отключенное положение выключателя ОВ по месту установки;
 - 5) включить шинный разъединитель ШР1 ОВ;
 - 6) включить разъединитель Р – ОВ;
 - 7) ввести действие ДЗШ на отключение выключателя ОВ;
 - 8) ввести блокировку ДЗШ при включении ОВ;
 - 9) ввести защиты выключателя ОВ для режима «опробование»;
 - 10) подать оперативный ток на привод выключателя ОВ;
 - 11) подать оперативный ток цепей питания защит выключателя ОВ;
 - 12) включить выключатель ОВ (опробовать ОСШ 220 кВ);
 - 13) проверить наличие напряжения на ОСШ 220 кВ по щитовым приборам;
 - 14) отключить выключатель ОВ;
 - 15) снять оперативный ток с привода выключателя ОВ;
 - 16) вывести защиты выключателя ОВ для режима «опробование»;
 - 17) вывести блокировку ДЗШ при включении ОВ;
 - 18) проверить отключенное положение ОВ по месту установки;
 - 19) включить разъединитель Р ОСШ А – Б;
 - 20) подключить токовые цепи ТТ выключателя ОВ к ДЗШ;
 - 21) вывести пуск УРОВ от ВЧ-защиты ВЛ 220 кВ А – Б;
 - 22) вывести ВЧ-защиту ВЛ 220 кВ А – Б;
 - 23) подать оперативный ток на привод выключателя ОВ;
 - 24) включить выключатель ОВ;
 - 25) проверить распределение нагрузки между выключателями ОВ и В1 по щитовым приборам;
 - 26) отключить выключатель В1;
 - 27) снять оперативный ток с привода выключателя В1;
 - 28) отключить токовые цепи ТТ выключателя В1 от ДЗШ;
 - 29) вывести цепи отключения выключателя В1 от ДЗШ;
 - 30) проверить исправность токовых цепей ДЗШ;
 - 31) подключить токовые цепи ТТ выключателя ОВ к ВЧ-защите ВЛ 220 кВ А – Б;
 - 32) отключить токовые цепи ТТ выключателя В1 от ВЧ-защиты ВЛ 220 кВ А – Б;
 - 33) вывести действие ВЧ-защиты ВЛ 220 кВ А – Б на отключение выключателя В1;
 - 34) ввести действие ВЧ-защиты ВЛ 220 кВ А – Б на отключение выключателя ОВ;
 - 35) произвести обмен ВЧ-сигналами по ВЛ 220 кВ А – Б;
- На подстанции Б:
- 36) произвести обмен ВЧ-сигналами по ВЛ 220 кВ А – Б;
- На подстанции А:
- 37) ввести ВЧ-защиту ВЛ 220 кВ А – Б;
 - 38) ввести пуск УРОВ от ВЧ-защиты ВЛ 220 кВ А – Б;

- 39) проверить отключенное положение выключателя В1 по месту установки;
- 40) отключить линейный разъединитель ЛР А – Б;
- 41) отключить шинный разъединитель ШР1 В1;
- 42) проверить отсутствие напряжения между разъединителем ШР1 В1 и выключателем В1;
- 43) включить заземляющий разъединитель ЗН1 В1 (ЗН2 В1);
- 44) проверить отсутствие напряжения между разъединителем ЛР А – Б и выключателем В1;
- 45) включить заземляющий разъединитель ЗН2 ЛР А – Б;
- 46) ввести АПВ 1СШ 220 кВ;
- 47) на выключателе ОВ ввести АПВ с контролем синхронизма;

На подстанции Б:

- 48) ввести АПВ ВЛ 220 кВ А – Б.
(изм. см. приказ № 201 от 29.04.2014)

Ввод в работу выключателя В1 с переводом ВЛ 220 кВ А-Б с ОВ на собственный выключатель:

На подстанции Б:

- 1) вывести АПВ ВЛ 220 кВ А – Б;

На подстанции А:

- 2) вывести АПВ выключателя ОВ;
- 3) вывести АПВ 1СШ 220 кВ;
- 4) проверить исправность токовых цепей ДЗШ;
- 5) отключить заземляющий разъединитель ЗН2 ЛР А – Б;
- 6) отключить заземляющий разъединитель ЗН1 В1 (ЗН2 В1);
- 7) проверить отключенное положение заземляющего разъединителя ЗН2 В1 (ЗН1 В1);
- 8) проверить отключенное положение выключателя В1 по месту установки;
- 9) включить шинный разъединитель ШР1 В1;
- 10) включить линейный разъединитель ЛР А – Б;
- 11) подключить токовые цепи ТТ выключателя В1 к ДЗШ;
- 12) включить цепи отключения выключателя В1 от ДЗШ;
- 13) вывести пуск УРОВ от ВЧ-защиты ВЛ 220 кВ А – Б;
- 14) вывести ВЧ-защиту ВЛ 220 кВ А – Б;
- 15) подать оперативный ток на привод выключателя В1;
- 16) включить выключатель В1;
- 17) проверить распределение нагрузки между выключателями ОВ и В1 по приборам;
- 18) отключить выключатель ОВ;
- 19) снять оперативный ток с привода выключателя ОВ;
- 20) снять оперативный ток цепей питания защит выключателя ОВ;
- 21) отключить токовые цепи выключателя ОВ от ДЗШ;
- 22) вывести действие ДЗШ на отключение выключателя ОВ;
- 23) проверить исправность токовых цепей ДЗШ;

24) подключить токовые цепи ТТ выключателя В1 к ВЧ-защите ВЛ 220 кВ А – Б;

25) отключить токовые цепи ТТ выключателя ОВ от ВЧ-защиты ВЛ 220 кВ А – Б;

26) вывести действие ВЧ-защиты ВЛ 220 кВ А – Б на отключение выключателя ОВ;

27) ввести действие ВЧ-защиты ВЛ 220 кВ А – Б на отключение выключателя В1;

28) произвести обмен ВЧ-сигналами по ВЛ 220 кВ А – Б;

На подстанции Б:

29) произвести обмен ВЧ-сигналами по ВЛ 220 кВ А – Б;

На подстанции А:

30) ввести ВЧ-защиту ВЛ 220 кВ А – Б;

31) ввести пуск УРОВ от ВЧ-защиты ВЛ 220 кВ А – Б;

32) проверить отключенное положение выключателя ОВ по месту установки;

33) отключить разъединитель Р ОСШ А – Б;

34) отключить разъединитель Р – ОВ;

35) отключить шинный разъединитель ШР1 ОВ;

36) ввести АПВ 1СШ 220 кВ;

На подстанции Б:

37) ввести АПВ ВЛ 220 кВ А – Б.

(изм. см. приказ № 201 от 29.04.2014)

6.9.8. Последовательность операций при переключениях по выводу в ремонт выключателя присоединения с переводом питания присоединения через ШОВ и по вводу его в работу его после ремонта (рис. 11).

При замене собственного выключателя ЛЭП на ШОВ - линия включается с защитами ОВ и ВЧ-защитой линии.

При замене собственного выключателя трансформатора на ШОВ, выключатель ШОВ включается с защитами трансформатора.

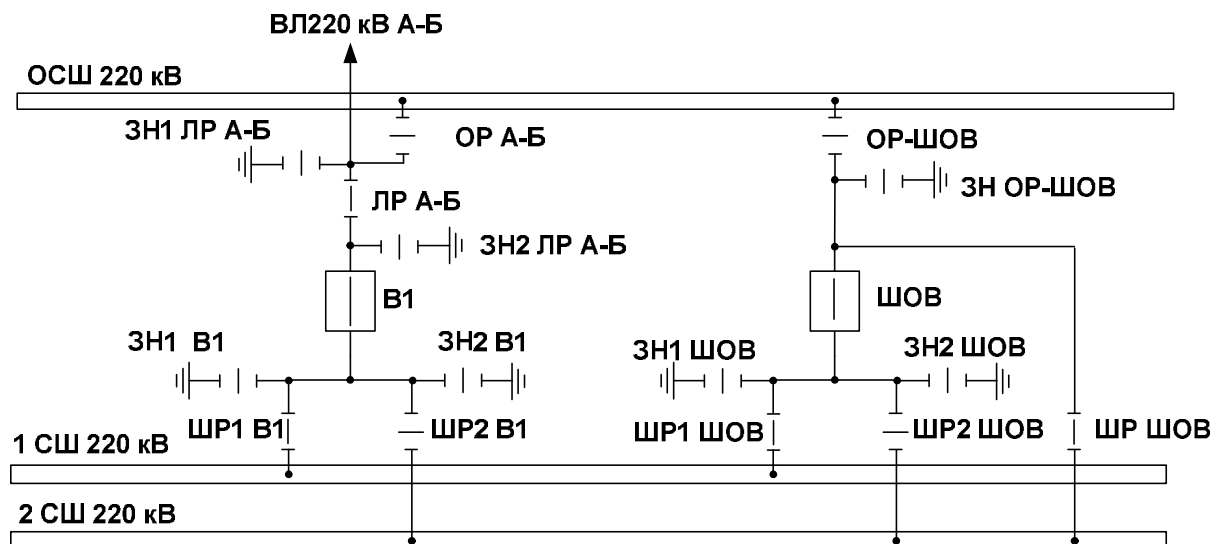


Рис. 11. Схема РУ с двумя рабочими системами шин и обходной системой шин

Вывод в ремонт выключателя В1 с переводом питания ВЛ 220 кВ А – Б через ШОВ с объединением 1 и 2СШ 220 кВ включением развилки шинных разъединителей ШОВ:

В исходной схеме ШОВ включен в режиме шиносоединительного выключателя, включены ШР1 ШОВ и ШР ШОВ. Отключены ШР2 ШОВ и ОР – ШОВ. Защиты ШОВ выведены и выставлены уставки, соответствующие уставкам защит ВЛ 220 кВ А – Б, выведено АПВ выключателя ШОВ.

На подстанции Б:

1) вывести АПВ ВЛ 220 кВ А – Б (с контролем отсутствия напряжения на ВЛ 220 кВ А – Б);

На подстанции А:

- 2) вывести АПВ 1СШ 220 кВ;
- 3) вывести АПВ 2СШ 220 кВ;
- 4) перевести ДЗШ в режим с нарушенной фиксацией присоединений;
- 5) проверить исправность токовых цепей ДЗШ;
- 6) снять оперативный ток с привода выключателя ШОВ;
- 7) снять оперативный ток питания защит выключателя ШОВ;
- 8) проверить включенное положение выключателя ШОВ по месту установки;
- 9) включить шинный разъединитель ШР2 ШОВ;
- 10) подать оперативный ток питания защит выключателя ШОВ;
- 11) подать оперативный ток на привод выключателя ШОВ;
- 12) отключить выключатель ШОВ;
- 13) снять оперативный ток с привода выключателя ШОВ;
- 14) проверить отключенное положение выключателя ШОВ по месту установки;
- 15) отключить шинный разъединитель перемычки ШР ШОВ;
- 16) включить обходной разъединитель ОР-ШОВ;
- 17) ввести пуск УРОВ от защит ШОВ;
- 18) ввести защиты выключателя ШОВ для режима «опробование»;
- 19) ввести блокировку ДЗШ при включении выключателя ШОВ;
- 20) подать оперативный ток на привод выключателя ШОВ;
- 21) включить выключатель ШОВ (опробовать ОСШ 220 кВ);
- 22) проверить наличие напряжения на ОСШ 220 кВ по щитовым приборам;
- 23) отключить выключатель ШОВ;
- 24) снять оперативный ток с привода выключателя ШОВ;
- 25) проверить отключенное положение выключателя ШОВ по месту установки;
- 26) включить обходной разъединитель ОР А – Б;
- 27) вывести блокировку ДЗШ при включении выключателя ШОВ;
- 28) вывести защиты выключателя ШОВ для режима «опробование»;
- 29) ввести защиты ШОВ для замены выключателя В1;
- 30) перефиксировать токовые цепи ТТ выключателя ШОВ в ДЗШ для режима «ОВ»;

- 31) вывести пуск УРОВ от ВЧ-защиты ВЛ 220 кВ А – Б;
- 32) вывести ВЧ-защиту ВЛ 220 кВ А – Б;
- 33) подать оперативный ток на привод выключателя ШОВ;
- 34) включить выключатель ШОВ;
- 35) проверить распределение нагрузки между выключателями ШОВ и

В1 по приборам

- 36) отключить выключатель В1;
- 37) снять оперативный ток с привода выключателя В1;
- 38) отключить токовые цепи ТТ В1 от ДЗШ 1СШ;
- 39) вывести цепи отключения выключателя В1 от ДЗШ;
- 40) проверить исправность токовых цепей ДЗШ;
- 41) подключить токовые цепи ТТ ШОВ к ВЧ-защите ВЛ 220 кВ А – Б;
- 42) отключить токовые цепи ТТ В1 от ВЧ-защиты ВЛ 220 кВ А – Б;
- 43) вывести действие ВЧ-защиты ВЛ 220 кВ А – Б на отключение выключателя В1;
- 44) ввести действие ВЧ-защиты ВЛ 220 кВ А – Б на отключение выключателя ШОВ;

- 45) произвести обмен сигналами по ВЧ-защите ВЛ 220 кВ А – Б;

На подстанции Б:

- 46) произвести обмен сигналами по ВЧ-защите ВЛ 220 кВ А – Б;

На подстанции А:

- 47) ввести ВЧ-защиту ВЛ 220 кВ А – Б;
- 48) ввести пуск УРОВ от ВЧ-защиты ВЛ 220 кВ А – Б;
- 49) проверить отключенное положение выключателя В1 по месту установки;
- 50) отключить линейный разъединитель ЛР А – Б;
- 51) отключить шинный разъединитель ШР1 В1;
- 52) проверить отсутствие напряжения между шинным разъединителем ШР1 В1 и выключателем В1;
- 53) включить заземляющий разъединитель ЗН1 В1 (ЗН2 В1);
- 54) проверить отсутствие напряжения между линейным разъединителем ЛР А – Б и выключателем В1;
- 55) включить заземляющий разъединитель ЗН2 ЛР А – Б;
- 56) ввести АПВ 1СШ 220 кВ (АПВ 2СШ 220 кВ);
- 57) на выключателе ШОВ ввести АПВ с контролем синхронизма;

На подстанции Б:

- 58) ввести АПВ ВЛ 220 кВ А – Б (с контролем отсутствия напряжения на ВЛ 220 кВ А – Б).

(изм. см. приказ № 201 от 29.04.2014)

Ввод в работу выключателя В1 и переводом ВЛ 220 кВ А – Б с ШОВ на собственный выключатель с включением ШОВ в режиме шиносоединительного выключателя:

На подстанции Б:

- 1) вывести АПВ ВЛ 220 кВ А – Б (с контролем отсутствия напряжения на ВЛ 220 кВ А – Б);

На подстанции А:

- 2) вывести АПВ 1СШ 220 кВ (АПВ 2СШ 220 кВ);
- 3) на выключателе ШОВ вывести АПВ;
- 4) проверить исправность токовых цепей ДЗШ;
- 5) отключить заземляющий разъединитель ЗН2 ЛР А – Б;
- 6) отключить заземляющий разъединитель ЗН1 В1 (ЗН2 В1);
- 7) проверить отключенное положение заземляющего разъединителя ЗН2 В1 (ЗН1 В1);
- 8) проверить отключенное положение выключателя В1 по месту установки;
- 9) включить шинный разъединитель ШР1 В1;
- 10) включить линейный разъединитель ЛР А – Б;
- 11) подключить токовые цепи ТТ выключателя В1 к ДЗШ;
- 12) включить цепи отключения выключателя В1 от ДЗШ;
- 13) вывести пуск УРОВ от ВЧ-защиты ВЛ 220 кВ А – Б;
- 14) вывести ВЧ-защиту ВЛ 220 кВ А – Б;
- 15) подать оперативный ток на привод выключателя В1;
- 16) включить выключатель В1;
- 17) проверить распределение нагрузки между выключателем ШОВ и выключателем В1;
- 18) отключить выключатель ШОВ;
- 19) снять оперативный ток с привода выключателя ШОВ;
- 20) перефиксировать токовые цепи ТТ выключателя ШОВ в ДЗШ для режима «ШОВ»;
- 21) проверить исправность токовых цепей ДЗШ;
- 22) подключить токовые цепи ТТ выключателя В1 к ВЧ-защите ВЛ 220 кВ А – Б;
- 23) отключить токовые цепи ТТ выключателя ШОВ от ВЧ-защиты ВЛ 220 кВ А – Б;
- 24) вывести действие ВЧ-защиты ВЛ 220 кВ А – Б на отключение выключателя ШОВ;
- 25) ввести действие ВЧ-защиты ВЛ 220 кВ А – Б на отключение выключателя В1;
- 26) произвести обмен сигналами по ВЧ-защите ВЛ 220 кВ А – Б;

На подстанции Б:

- 27) произвести обмен сигналами по ВЧ-защите ВЛ 220 кВ А – Б;

На подстанции А:

- 28) ввести ВЧ-защиту ВЛ 220 кВ А – Б;
- 29) ввести пуск УРОВ от ВЧ-защиту ВЛ 220 кВ А – Б;
- 30) вывести пуск УРОВ от защит ШОВ;
- 31) вывести защиты ШОВ;
- 32) проверить отключенное положение выключателя ШОВ по месту установки;
- 33) отключить обходной разъединитель ОР А – Б;
- 34) отключить обходной разъединитель ОР ШОВ;
- 35) включить шинный разъединитель переемычки ШР ШОВ;
- 36) подать оперативный ток на привод выключателя ШОВ;

- 37) включить выключатель ШОВ;
- 38) снять оперативный ток с привода выключателя ШОВ;
- 39) проверить включенное положение выключателя ШОВ по месту установки;
- 40) отключить шинный разъединитель ШР2 ШОВ;
- 41) подать оперативный ток на привод выключателя ШОВ;
- 42) перевести ДЗШ в режим с нормальной фиксацией присоединений;
- 43) ввести АПВ 1СШ 220 кВ;
- 44) ввести АПВ 2СШ 220 кВ;

На подстанции Б:

45) ввести АПВ ВЛ 220 кВ А – Б (с контролем отсутствия напряжения на ВЛ 220 кВ А – Б).

(изм. см. приказ № 201 от 29.04.2014)

7. Особенности выполнения переключений на подстанциях нового поколения

7.1. Отличительные свойства подстанций нового поколения

Данный раздел Стандарта распространяется на подстанции нового поколения, РУ подстанций/электростанций, если они соответствуют всем отличительным свойствам подстанции нового поколения.

Отличительными свойствами подстанций, РУ подстанций/электростанций нового поколения являются:

- дистанционное управление всеми коммутационными аппаратами и заземляющими разъединителями первичной схемы электрических соединений с АРМ и терминалов⁸ каждого присоединения оперативного персонала подстанции (электростанции) с возможностью дистанционного управления с АРМ оперативного персонала ЦУС, диспетчерского персонала диспетчерских центров;
- наличие программной (логической) оперативной блокировки, реализуемой в АРМ и терминалах в составе АСУ ТП;
- применение только элегазовых, вакуумных выключателей или КРУЭ;
- наличие блокировки исключающей возможность одновременного управления оборудованием объекта электроэнергетики с АРМ оперативного персонала подстанции (РУ электростанций), АРМ оперативного персонала ЦУС, АРМ диспетчерского персонала ДЦ, с индивидуальных терминалов присоединения;
- применение микропроцессорных устройств РЗА.

Подстанции нового поколения или РУ подстанций/электростанций должны обладать всеми указанными выше свойствами.

7.2. Общие требования к производству переключений на подстанциях нового поколения

7.2.1. При выполнении переключений с использованием АРМ или терминалов нахождение персонала в соответствующем РУ запрещается.

⁸Наличие терминала является дополнительным (не обязательным) признаком подстанций нового поколения

7.2.2. Дистанционное управление выключателями, разъединителями и ЗН осуществляется с использованием АРМ.

7.2.3. В ходе выполнения переключений с использованием АРМ общий контроль за состоянием коммутационных аппаратов осуществляется средствами технологического видеонаблюдения.

7.2.4. Оперативные переключения с использованием АРМ и терминалов выполняются с применением индивидуальных паролей доступа.

7.2.5. При выполнении переключений с использованием АРМ или терминалов ряд операций выполняется следующим образом:

7.2.5.1. Проверка готовности оперативной блокировки проверяется по отсутствию сигнала «неисправная блокировка» в АРМ.

7.2.5.2. Завершение выполнения каждой операции с выключателем, разъединителем, выкатной тележкой, ЗН проверяется по сигнализации АРМ.

7.2.5.3. Проверка положения выключателей (в том числе включенное положение ШСВ перед операциями перевода присоединений с одной системы шин на другую, отключенное положение выключателя перед операциями с его разъединителями, включенное положение выключателей, шунтирующих неисправный выключатель и т.д.) перед операциями с разъединителями, выкатной тележкой в его цепи проверяется по сигнализации АРМ.

7.2.5.4. Отключение оперативного тока привода выключателя при выполнении операций с разъединителями на присоединении, отключенном этим выключателем, не выполняется.

7.2.5.5. Отключение оперативного тока привода и защит ШСВ при переводе присоединений с одной системы шин на другую не выполняется.

7.2.5.6. Готовность ДЗШ перед выполнением операций с шинными разъединителями проверяется по отсутствию сигнала «неисправность ДЗШ» в АРМ.

7.2.5.7. Отключение устройств автоматики (АПВ шин, АПВ линий, АВР секционных, шиносоединительных и других выключателей) перед операциями с разъединителями не выполняется.

7.2.5.8. Включение ЗН в распределительных устройствах, построенных с применением КРУЭ, осуществляется после проверки отсутствия напряжения на заземляемом участке путем выверки схемы по АРМ, а также по сигнализации АРМ.

7.2.5.9. Включение ЗН в распределительных устройствах, построенных без применения КРУЭ, осуществляется после проверки отсутствия напряжения на токоведущих частях:

- в РУ 220 кВ и ниже - указателем напряжения (или изолирующей штангой в РУ 35-220 кВ);
- в РУ 330 кВ и выше, а также при тумане, дожде, снегопаде в РУ 220 кВ и ниже - выверкой схемы в натуре.

7.2.5.10. Допускается выполнение переключений на оборудовании подстанций с использованием автоматизированных бланков переключений (автоматический вывод в ремонт (ввод в работу) секций, систем шин, трансформаторов (автотрансформаторов) и т.п.). Последовательность операций и объем переключений, выполняемых с использованием автоматизированного бланка переключений, должен соответствовать последовательности операций и объему переключений, определенных типовым бланком переключений, утвержденным в установленном для типовых бланков переключений порядке.

7.2.5.11. При выполнении переключений по выводу в ремонт ЛЭП, оборудования с использованием АРМ плакаты безопасности (в том числе «Не включать! Работа на линии») вывешиваются в АРМ.

На ключи управления и ручные приводы коммутационных аппаратов и ЗН плакаты безопасности вывешиваются после окончания переключений при выполнении проверки положений разъединителей и ЗН непосредственно на месте их установки (до выдачи сообщений о произведенных мероприятиях по выводу ЛЭП в ремонт и до выдачи разрешения на подготовку рабочего места).

7.2.5.12. Плакаты безопасности (в том числе «Не включать! Работа на линии») снимаются в АРМ при выполнении переключений по вводу в работу ЛЭП, оборудования.

С ключей управления и ручных приводов коммутационных аппаратов и ЗН плакаты безопасности снимаются перед началом переключений.

7.2.5.13. Передача информации в диспетчерский центр, центр управления сетями о выполненных с использованием АРМ или терминалов операциях по отключению, заземлению ЛЭП, оборудования осуществляется после проверки положений разъединителей и ЗН непосредственно на месте их установки, в том числе по механическим указателям положения в КРУЭ.

7.3. Особенности выполнения переключений на подстанциях нового поколения с постоянным дежурством оперативного персонала

7.3.1. Особенности выполнения переключений на подстанциях нового поколения с постоянным дежурством оперативного персонала обусловлены тем, что переключения на таких подстанциях осуществляются оперативным персоналом подстанции дистанционно с использованием АРМ или терминалов.

7.3.2. В случае отказа АРМ дистанционное управление выключателями, разъединителями и ЗН осуществляется с использованием терминалов. Производство переключений с использованием терминалов по бланкам переключений, составленным для производства переключений с использованием АРМ, допускается только для предотвращения развития и ликвидации нарушений нормального режима.

7.3.3. В случае отказа АРМ и терминалов допускается управление разъединителями и ЗН со шкафа управления по месту установки разъединителей и ЗН.

Такие переключения должны выполняться в соответствии с требованиями, предъявляемыми к переключениям на подстанциях, не относящихся к подстанциям нового поколения.

7.3.4. Отключение выключателя, находящегося под рабочим напряжением, по месту его установки допускается только для предотвращения угрозы жизни людей. При наличии рабочего напряжения на выключателе включение его по месту установки запрещается во всех случаях.

7.3.5. В распределительных устройствах, построенных без применения КРУЭ, ряд операций выполняется следующим образом:

7.3.5.1. Осмотр опорно-стержневой изоляции разъединителей присоединений, задействованных в предстоящих переключениях, выполняется оперативным персоналом непосредственно перед началом переключений.

7.3.5.2. Операции с разъединителями и ЗН с использованием рукоятки привода (в случае потери питания привода разъединителя, ЗН) допускаются только во время ликвидации технологических нарушений.

7.3.5.3. Проверка соответствия действительных положений выключателей, разъединителей и ЗН операциям, выполненным с ними с использованием АРМ, выполняется после окончания переключений непосредственно на месте установки коммутационных аппаратов.

7.3.6. В распределительных устройствах, построенных с применением КРУЭ, ряд операций выполняется следующим образом:

7.3.6.1. Осмотр оборудования непосредственно перед началом переключений не выполняется.

7.3.6.2. Взвод пружины привода разъединителя в случае потери питания привода разъединителя допускается только во время ликвидации технологических нарушений.

7.3.6.3. В случае, если конструкция КРУЭ предусматривает включение ЗН в сторону выключателя одновременно с отключением его разъединителя, проверка отсутствия напряжения на выключателе перед включением ЗН не выполняется.

7.3.7. Требования к количеству лиц, участвующих в переключениях:

7.3.7.1. Переключения с использованием АРМ и терминалов при исправной оперативной блокировке выполняются единолично.

7.3.7.2. В случаях, когда кроме операций с коммутационными аппаратами выполняются операции более чем с двумя устройствами релейной защиты и противоаварийной автоматики, переключения выполняются двумя лицами, одно из которых является контролирующим.

7.3.7.3. Перечни переключений, выполняемых двумя лицами, утверждаются главным инженером ПМЭС, сетевой организации с учетом местных условий.

7.4. Особенности выполнения переключений на подстанциях нового поколения без постоянного обслуживающего персонала

7.4.1. Особенности выполнения переключений на подстанциях нового поколения без постоянного обслуживающего персонала обусловлены тем, что

переключения на таких подстанциях осуществляются оперативным персоналом ЦУС (ПМЭС, сетевой организации, ПО, РЭС), диспетчерским персоналом диспетчерских центров дистанционно с использованием АРМ без присутствия персонала непосредственно на подстанции.

7.4.2. Общий осмотр оборудования на месте непосредственно перед началом переключений выполняется посредством устройств видеонаблюдения.

7.4.3. Проверка соответствия действительных положений выключателей, разъединителей и ЗН операциям, выполненным с ними с использованием АРМ, а также осмотр опорно-стержневой изоляции разъединителей (в распределительных устройствах, построенных без применения КРУЭ) выполняется после окончания переключений непосредственно на месте установки коммутационных аппаратов оперативным персоналом до подготовки рабочего места.

8. Переключения в распределительных электросетях

8.1. Особенности выполнения переключений

8.1.1. Переключения в распределительных электросетях, не являющимися объектами диспетчеризации, выполняются по команде, подтверждению оперативного персонала, в технологическом управлении или ведении которого находится оборудование электросетей.

8.1.2. В распределительных электросетях напряжением до 1 кВ включительно переключения могут выполняться по команде административно-технического персонала, выполняющего в этом случае функции оперативного персонала.

Право выполнять функции оперативного персонала предоставляется лицам из числа административно-технического персонала в соответствии с требованиями пп. 4.2.2 и 4.2.7 Стандарта.

Перечень электроустановок, для которых принят такой порядок выполнения переключений, утверждается техническим руководителем.

8.1.3. Команда (подтверждение) на производство переключений выдается, как правило, непосредственно перед началом переключений. При отсутствии прямой связи оперативного персонала с ОВБ или трудности ее установления допускается выдача команды (подтверждения) на производство переключений перед выездом ОВБ на переключения.

8.1.4. Оперативный персонал, отдавая команду (подтверждение) на производство переключений, предварительно проверяет по оперативной схеме допустимость переключений и устанавливает четкую последовательность выполнения операций персонала.

Персонал ОВБ и оперативно-ремонтный персонал к моменту получения команды (подтверждения) на производство переключений, должен иметь при себе оперативную схему участка сети с отмеченными фактическими положениями коммутационных аппаратов.

8.1.5. Команда (подтверждение) на производство переключений для

вывода оборудования в ремонт выдается отдельно от разрешения на подготовку рабочего места и допуск к работе.

8.1.6. Предоставление персоналу ОВБ РЭС возможности выполнения переключений на подстанциях 35 – 110 кВ, оборудование которых находится в управлении оперативного персонала ПЭС, в каждом случае устанавливается распоряжением технического руководителя сетевого предприятия с указанием подстанций и вида оперативных переключений на них.

8.1.7. При выполнении переключений на подстанциях оперативный персонал РЭС ведет оперативную документацию согласно установленному порядку в ПЭС:

- фиксирует записи в оперативном журнале подстанции обо всех выполненных переключениях в электроустановках;
- отмечает на оперативной схеме подстанций положение коммутационных аппаратов и устройств РЗА, а также включение и отключение заземляющих разъединителей, наложение и снятие переносных заземлений;
- заполняет бланки переключений и производит по ним переключения в электроустановке;
- фиксирует записи в журнале дефектов и неполадок с оборудованием.

8.1.8. Обо всех переключениях на подстанциях, выполненных персоналом ОВБ РЭС, оперативный персонал ПЭС сообщает персоналу ОВБ ПЭС, закрепленному за этими подстанциями, который фиксирует запись в своем оперативном журнале и вносит соответствующие изменения в оперативную схему.

8.1.9. В соответствии с местной инструкцией по производству переключений допускается участие персонала ОВБ РЭС в выполнении переключений в электроустановках потребителей (с оформлением соответствующего документа).

Схемы электроустановок потребителей в данном случае изображаются на оперативной схеме оперативного персонала РЭС.

8.1.10. Электроустановки потребителей, имеющие небольшие резервные электростанции, предназначенные для питания нагрузки в случае прекращения электроснабжения от распределительных электросетей 0,4 кВ ПЭС, подключаются к распределительным электросетям ПЭС с помощью перекидного рубильника или другого коммутационного аппарата, исключающего возможность подачи напряжения от электростанции потребителя в распределительную сеть ПЭС.

Взаимоотношения оперативного персонала потребителей, обслуживающего указанные выше электроустановки, с оперативным персоналом распределительных электросетей при переключении питания с одного источника на другой, а также при выводе в ремонт и включении в работу после ремонта питающих линий распределительных электросетей определяются местными инструкциями по производству переключений, а также положениями о взаимоотношениях предприятий электрических сетей с потребителями. При

этом операции с перекидным рубильником (или другим коммутационным аппаратом) допускается выполнять персоналу, обслуживающему электроустановку потребителя, по подтверждению оперативного персонала распределительных электросетей РЭС (ПЭС).

Отключение питающей линии распределительных электросетей для планового ремонта заранее согласовывается с потребителем для своевременного обеспечения питания нагрузки потребителя от резервной электростанции.

На оперативной схеме распределительных электросетей указываются места расположения всех электростанций потребителей, перечень которых постоянно поддерживается в актуальном состоянии.

8.2. Общие указания по выполнению переключений

8.2.1. При выполнении переключений в распределительной сети включение и замыкание линий (работающих отдельно при нормальном режиме эксплуатации) «в кольцо» допускается только в виде исключения на время, необходимое для перевода нагрузки потребителей или выполнения неотложных ремонтных работ. При этом возможность включения линий «в кольцо» предварительно устанавливается фазировкой.

8.2.2. Включение и отключение разъединителей, установленных в электрически связанной замкнутой распределительной сети, допускается при уравнительном токе не более 70 А. Если это условие не соблюдается, необходимо включение шунтирующих связей, которые отключаются по окончании операций с разъединителями.

8.2.3. Если включение в транзит и отключение коммутационным аппаратом ЛЭП, имеющей питание с двух сторон, возможно, то в месте деления:

- перед включением коммутационного аппарата проверяется, имеется ли напряжение с двух его сторон и нет ли замыкания фазы на землю в сети;
- после отключения коммутационного аппарата проверяется, имеется ли напряжение с двух сторон аппарата.

Если перед включением коммутационного аппарата будет обнаружено замыкание фазы на землю или отсутствие напряжения на одной из сторон коммутационного аппарата, дальнейшее проведение операций прекращается, о чем сообщается руководящему переключениями оперативному персоналу.

8.2.4. В электрически не связанных распределительных сетях перед включением «в кольцо» линий или участков сетей предварительно осуществляется временная электрическая связь между центрами питания (включение секционного выключателя, ЛЭП, непосредственно соединяющей шины двух центров питания, и т.д.).

Перед включением временной электрической связи устанавливаются одинаковые уровни напряжения на шинах центров питания.

Сразу же после включения временной электрической связи проверяется значение уравнительного тока, которое не должно превышать допустимое значение нагрузки по этой связи.

Если создание временной электрической связи невозможно, операции по переводу нагрузки с одной линии на другую осуществляются с предварительным согласованием кратковременного отключения потребителей.

8.2.5. Включение «в кольцо» участков сетей 6 – 10 кВ, подключенных в нормальном режиме к разным центрам питания, каждый раз согласовываются с оперативным персоналом и соответствующей службой РЗА сетевой компании, а создание часто повторяющихся типовых ремонтных схем, связанных с замыканием на совместную работу указанных выше участков сетей, отражается в местной инструкции по производству переключений.

8.2.6. Не допускается замыкание в сети 0,4 кВ, а также включение на одни шины 0,4 кВ трансформаторов, питающихся от разных центров питания или от разных ЛЭП.

Замыкание в сети 0,4 кВ трансформаторов, питающихся от одной линии, но установленных на разных подстанциях, допускается как исключение для разгрузки перегружающихся трансформаторов или линий напряжением 0,4 кВ.

8.2.7. После ремонта линии (или трансформатора), при котором могло быть нарушено чередование фаз, перед включением ЛЭП (трансформатора) в работу проверяется фазировка.

Не допускается включение коммутационных аппаратов, на одноименных зажимах которых может оказаться несфазированное напряжение. Приводы таких аппаратов запираются на замок, и принимаются другие меры препятствующие ошибочному включению коммутационных аппаратов.

На оперативной схеме несфазированные между собой участки сети и разделяющие их коммутационные аппараты отмечаются специальным знаком.

8.2.8. Фазировка проверяется каждый раз перед включением коммутационного аппарата, установленного в месте раздела участка электрической сети с сетями потребителей электроэнергии.

8.2.9. В распределительных электросетях, работающих с компенсацией тока замыкания на землю, должны быть выполнены необходимые расчеты емкостного тока замыкания на землю с указанием операций оперативного персонала по его компенсации при разных ремонтных схемах прилегающей сети. При переключениях, влияющих на изменение тока замыкания на землю, должна изменяться настройка дугогасящих реакторов в соответствии с произведенными расчетами. Оперативный персонал в технологическом управлении (ведении) которого находится дугогасящие реакторы и ЛЭП распределительной сети, влияющие на величину емкостных токов замыкания на землю, должен контролировать и поддерживать режим компенсации емкостных токов замыкания на землю в соответствии с расчетами.

8.2.10. При выполнении переключений на разных объектах в бланке переключений делаются подзаголовки с указанием объекта, на котором выполняются переключения. Нумерация пунктов в бланке переключений делается сквозная.

8.3. Последовательность операций при выполнении отдельных видов переключений.

8.3.1. Последовательность операций при переключениях по выводу в ремонт и вводу в работу питающей кабельной линии КЛ1 (рис. 12).

Вывод в ремонт питающей кабельной линии КЛ1:

На ЦП:

- 1) перевести автоматику РПН трансформаторов Т1 и Т2 с автоматического на дистанционное управление;
- 2) установить РПН трансформаторов Т1 и Т2 в одинаковое положение;
- 3) вывести АВР СВ;
- 4) включить секционный выключатель;

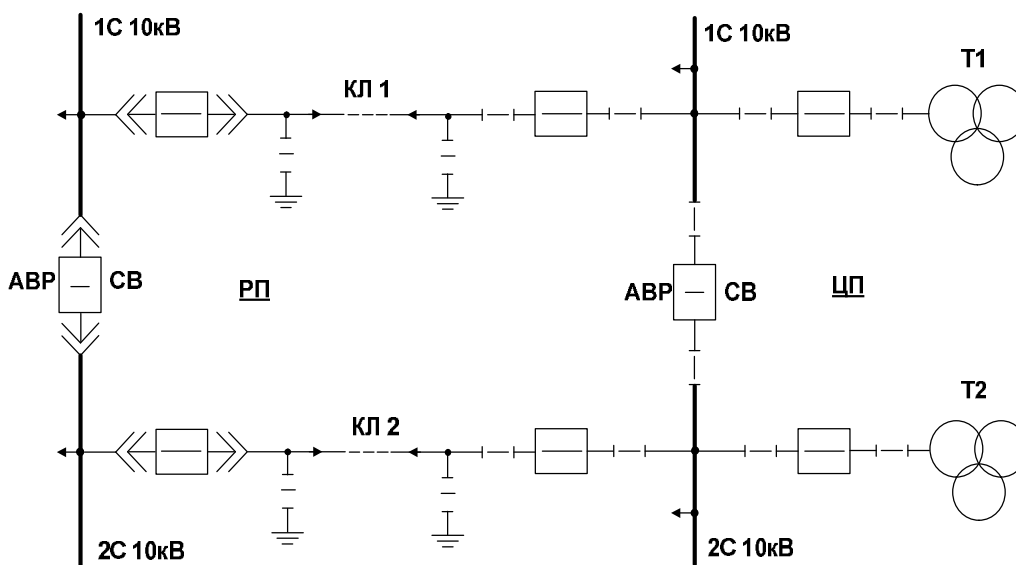


Рис. 12. Схема участка распределительной сети 6–10 кВ

- 5) проверить наличие тока нагрузки;

На РП:

- 6) вывести АВР СВ;
- 7) включить СВ;
- 8) проверить наличие тока нагрузки;
- 9) отключить выключатель линии КЛ1;
- 10) проверить отсутствие тока нагрузки;

На ЦП:

- 11) отключить СВ;
- 12) проверить отсутствие тока нагрузки;
- 13) ввести АВР СВ.
- 14) перевести автоматику РПН трансформаторов Т1 и Т2 на автоматическое управление;
- 15) отключить выключатель линии КЛ1;
- 16) проверить отключенное положение выключателя по месту установки;
- 17) отключить линейный разъединитель линии КЛ1;
- 18) запретить привод разъединителя на замок;
- 19) на приводе вывешивается плакат «Не включать! Работа на линии»;

На РП:

- 20) переместить тележку с выключателем в ремонтное положение;
- 21) вывесить на дверцах ячейки плакат «Не включать! Работа на линии»;
- 22) проверить отсутствие напряжения на вводе линии КЛ1;
- 23) включить заземляющие ножи в сторону линии;
- 24) дверцы ячейки линии КЛ1 запереть на замок;

На ЦП:

- 25) проверить отсутствие напряжения на вводе линии КЛ1;
- 26) включить заземляющие ножи в сторону линии.

Ввод в работу питающей кабельной линии КЛ1:На ЦП:

- 1) отключить заземляющие ножи линии КЛ1;
- 2) проверить их отключенное положение;

На РП:

- 3) отключить заземляющие ножи линии КЛ1;
- 4) проверить их отключенное положение;
- 5) снять плакат «Не включать! Работа на линии» и замок с дверей ячейки линии КЛ1;
- 6) проверить отключенное положение выключателя линии КЛ1;
- 7) переместить тележку выключателя в рабочее положение;

На ЦП:

- 8) проверить отключенное положение выключателя линии КЛ1;
- 9) снять плакат «Не включать! Работа на линии» и замок с привода линейного разъединителя линии КЛ1;
- 10) включить линейный разъединитель линии КЛ1;
- 11) перевести автоматику РПН трансформаторов Т1 и Т2 с автоматического на дистанционное управление;
- 12) установить РПН трансформаторов Т1 и Т2 в положение, соответствующее их параллельной работе;
- 13) вывести АВР секционного выключателя;
- 14) включить секционный выключатель;
- 15) проверить наличие тока нагрузки;
- 16) включить выключатель линии КЛ1;

На РП:

- 17) включить выключатель линии КЛ1;
- 18) проверить наличие тока нагрузки;
- 19) отключить секционный выключатель;
- 20) ввести АВР секционного выключателя;

На подстанции ЦП:

- 21) отключить секционный выключатель;
- 22) ввести АВР секционного выключателя;
- 23) перевести автоматику РПН трансформаторов Т1 и Т2 с дистанционного на автоматическое управление.

8.3.2. Последовательность операций при переключениях по выводу в

ремонт и вводу в работу линии Л6, подстанции ТП1, магистральной линии 0,4 кВ Л10, трансформатора 10/0,4 кВ на МТП (отпайка на линии Л6) участка распределительной сети (рис. 13)

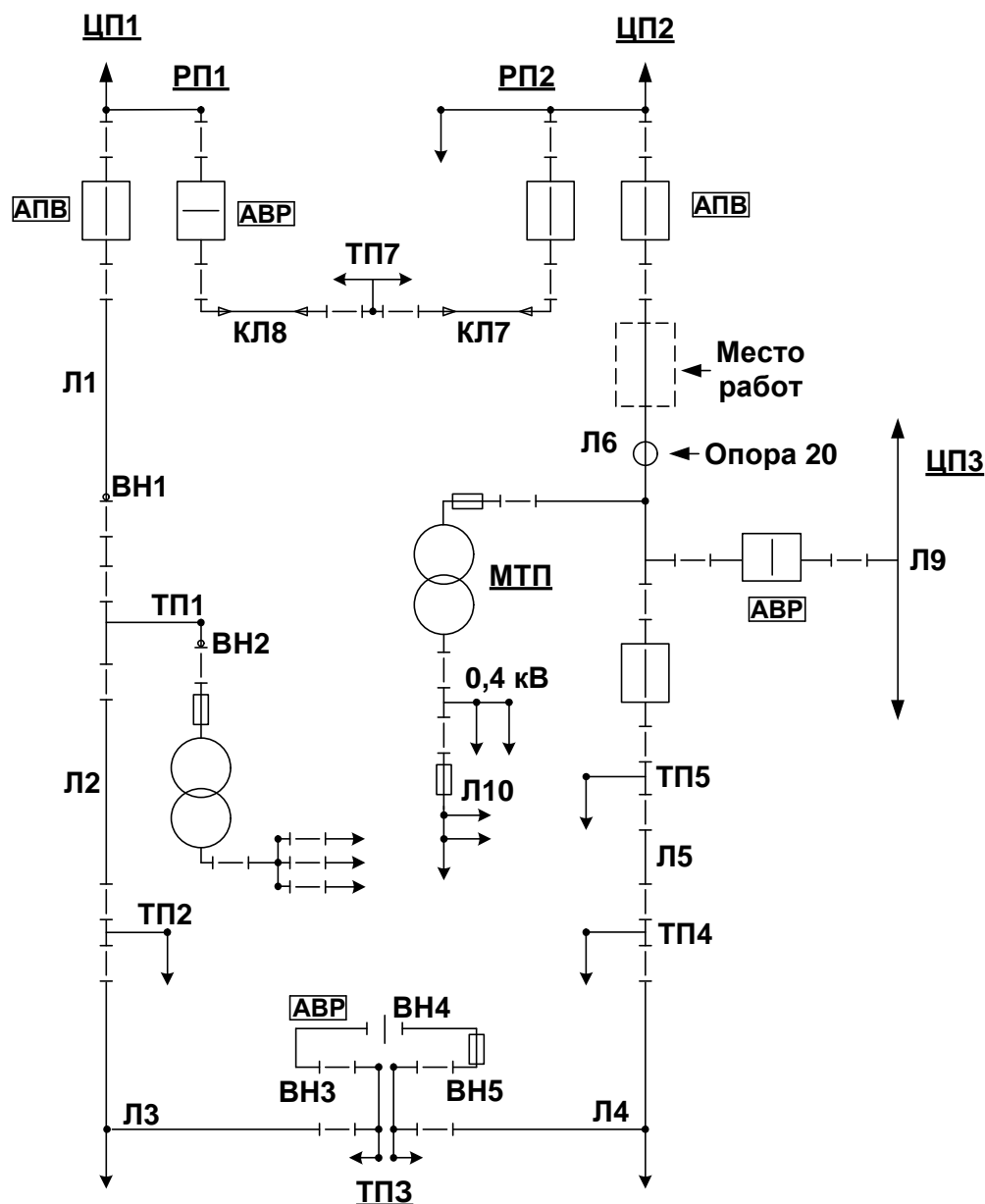


Рис. 13. Схема участка распределительной сети 6 – 10 кВ, секционированной в ТП3 в нормальном режиме работы

Вывод в ремонт питающей кабельной линии КЛ1:

На РП1:

- 1) вывести АВР;
- 2) включить выключатель резервной линии КЛ8;
- 3) проверить наличие тока нагрузки;

На подстанции ТП3:

- 4) проверить, имеется ли напряжение с двух сторон отключенного выключателя нагрузки ВН4;
- 5) проверить отсутствия замыкания фазы на землю в сети;
- 6) вывести АВР;
- 7) включить выключатель нагрузки ВН4.

На подстанции ТП5:

- 8) отключить выключатель линии Л6;
- 9) проверить отсутствие тока нагрузки;
- 10) проверить отключенное положение выключателя линии Л6 по месту установки;
- 11) отключить линейный разъединитель линии Л6;
- 12) запереть привод разъединителя на замок;
- 13) на приводе вывесить плакат «Не включать! Работа на линии»;

На подстанции ЦПЗ:

- 14) вывести АВР;
- 15) проверить отключенное положение выключателя линии Л6 по месту установки;
- 16) отключить разъединитель линии Л6;
- 17) запереть привод разъединителя на замок;
- 18) на приводе вывесить плакат «Не включать! Работа на линии»;

На РП2:

- 19) вывести АПВ;
- 20) отключить выключатель линии Л6;
- 21) проверить отключенное положение выключателя линии Л6 по месту установки;
- 22) отключить линейный разъединитель линии Л6;
- 23) запереть привод линейный разъединитель линии Л6 на замок;
- 24) вывесить плакат «Не включать! Работа на линии» на привод разъединителя линии Л6;
- 25) проверить отсутствие напряжения на вводе линии Л6;
- 26) установить переносное заземление на линию Л6.

На линии Л6 проверить отсутствие напряжения; установить переносное заземление на провода линии Л6 на опоре 20. На месте работ на провода линии Л6 также установить переносное заземление.

Ввод в работу после ремонта линии Л6:

На линии Л6 снять заземление с места работ и снять заземление на опоре 20 линии Л6.

На РП2:

- 1) снять заземление с ввода линии Л6;
- 2) снять плакат «Не включать! Работа на линии» и замок с привода линейный разъединитель линии Л6;
- 3) включить линейный разъединитель линии Л6;
- 4) включить выключатель линии Л6;
- 5) ввести АПВ;

На РП1:На подстанции ТП5:

- б) проверить отключенное положение выключателя линии Л6 по месту установки;

- 7) снять плакат «Не включать! Работа на линии» и замок с привода разъединителя линии Л6;
- 8) включить линейный разъединитель линии Л6;
- 9) включить выключатель линии Л6;
- 10) проверить наличие тока нагрузки на линии Л6

На подстанции ТПЗ:

- 11) отключить выключатель нагрузки ВН4;
- 12) проверить наличие напряжения с обеих сторон ВН4;
- 13) ввести АВР;

На подстанции ЦПЗ:

- 14) проверить отключенное положение выключателя линии Л6 по месту установки;
- 15) снять плакат «Не включать! Работа на линии» и замок с привода разъединителя линии Л6;
- 16) включить разъединитель линии Л6;
- 17) ввести АВР;

На РП1:

- 18) отключить выключатель резервной линии КЛ8, проверить отсутствие тока нагрузки;
- 19) ввести АВР.

Вывод в ремонт трансформаторной подстанции ТП1:

На РП1:

- 1) вывести АВР;
- 2) включить выключатель резервной линии КЛ8, проверить наличие тока нагрузки.

На подстанции ТПЗ:

- 3) проверить наличие напряжения с двух сторон отключенного выключателя нагрузки ВН4;
- 4) убедиться в отсутствии замыкания фазы на землю в сети;
- 5) вывести АВР;
- 6) включить выключатель нагрузки ВН4;

На подстанции ТП1:

- 7) отключить рубильники всех отходящих линий 0,4 кВ;
- 8) отключить автоматический выключатель 0,4 кВ трансформатора;
- 9) отключить выключатель нагрузки ВН2 трансформатора;

На РП1:

- 10) вывести АПВ;
- 11) отключить выключатель линии Л1;
- 12) проверить отключенное положение выключателя линии Л1 по месту установки;
- 13) отключить линейный разъединитель линии Л1;
- 14) запереть привод разъединителя линии Л1 на замок;
- 15) на привод разъединителя линии Л1 вывесить плакат «Не включать! Работа на линии»;

- 16) отключить выключатель резервной линии КЛ8;
- 17) проверить отсутствие тока нагрузки;
- 18) ввести АВР;

На подстанции ТП2:

- 19) убедиться в отсутствии тока нагрузки;
- 20) отключить разъединитель линии Л2;
- 21) запереть привод разъединителя линии Л2 на замок;
- 22) на привод разъединителя линии Л2 вывесить плакат «Не включать! Работа на линии»;

На подстанции ТП1:

- 23) проверить отсутствие напряжения на вводе линии Л1;
- 24) установить переносное заземление на линию Л1;
- 25) проверить отсутствие напряжения на вводе линии Л2;
- 26) установить переносное заземление на линию Л2.

При необходимости устанавливаются дополнительные заземления на оборудование ТП1.

Ввод в работу после ремонта трансформаторной подстанции ТП1:

На подстанции ТП1:

- 1) снять переносное заземление с ввода линии Л1;
- 2) снять переносное заземление с ввода линии Л2;
- 3) снять все остальные заземления, установленные на оборудование;
- 4) проверить включенное положение выключателя нагрузки ВН1 и разъединителей на линиях Л1 и Л2;

На РП1:

- 5) проверить отключенное положение выключателя линии Л1 по месту установки;
- 6) снять плакат «Не включать! Работа на линии» и замок с привода разъединителя линии Л1;
- 7) включить линейный разъединитель линии Л1;
- 8) включить выключатель линии Л1;
- 9) вывести АВР;
- 10) включить выключатель резервной линии КЛ8, проверить наличие тока нагрузки;

На подстанции ТП1:

- 11) отключить выключатель нагрузки ВН1 линии Л1;

На подстанции ТП2:

- 12) снять плакат «Не включать! Работа на линии» и замок с привода разъединителя линии Л2;
- 13) включить разъединитель линии Л2;

На подстанции ТП1:

- 14) снять плакат «Не включать! Работа на линии» и замок с привода разъединителя линии Л2;
- 15) включить выключатель нагрузки ВН1 линии Л1;
- 16) включить выключатель нагрузки ВН2;
- 17) включить автоматический выключатель 0,4 кВ трансформатора;

18) включить рубильники отходящих линий 0,4 кВ;

На подстанции ТПЗ:

19) отключить выключатель нагрузки ВН4;

20) проверить отключенное положение выключатель нагрузки ВН4;

21) проверить наличие напряжения с двух сторон отключенного выключателя нагрузки ВН4;

22) ввести АВР;

На РП1:

23) ввести АПВ;

24) отключить выключатель резервной линии КЛ8;

25) проверить отсутствие тока нагрузки на линии КЛ8;

26) ввести АВР.

Вывод в ремонт магистральной линии Л10 0,4 кВ:

1) на МТП отключить рубильник линии Л10, вывесить плакат «Не включать! Работа на линии» на привод;

2) на месте работ проверить отсутствие напряжения на проводах линии Л10, установить переносные заземления.

Примечание: если на опорах выводимой в ремонт линии подвешены провода связи радиотрансляционной сети и уличного освещения, то их отключение и заземление выполняются персоналом эксплуатирующей их организации в присутствии ремонтного персонала РЭС. Включение после ремонта линии Л10 выполняется в обратной последовательности.

Вывод в ремонт трансформатора 10/0,4 кВ на МТП (отпайка линии Л6):

1) отключить на МТП рубильники всех отходящих линий 0,4 кВ;

2) отключить рубильник 0,4 кВ трансформатора;

3) отключить разъединитель, запереть привод на замок, вывесить плакат «Не включать! Работают люди»;

4) проверить отсутствие напряжения;

5) установить переносное заземление на вводах трансформатора (при необходимости установить заземление на сборке 0,4 кВ).

Включение после ремонта мачтовой подстанции выполняется в обратной последовательности.

УЧЕТ, НАЛОЖЕНИЕ И СНЯТИЕ ЗАЗЕМЛЕНИЙ

1. Переносные заземления нумеруются сквозной для всей электроустановки нумерацией и хранятся в определенных, отведенных для этой цели местах. На месте хранения каждого заземления указывается номер, соответствующий номеру, имеющемуся на переносном заземлении.
2. Включение заземляющих разъединителей и наложение переносных заземлений на оборудовании отражается на оперативной схеме, а также в оперативном журнале.
3. Переносные заземления учитываются по номерам с точным указанием мест их нахождения.

Для экономии времени на записи при сдаче дежурства рекомендуется пользоваться специальным штампом учета переносных заземлений, проставляемым в оперативном журнале.

4. При выводе оборудования в ремонт и его заземлении первыми включаются стационарные заземляющие разъединители, а затем (при необходимости) накладываются переносные заземления.
5. При вводе оборудования в работу после ремонта сначала снимаются все переносные заземления и размещаются в местах хранения, а потом уже отключаются стационарные заземляющие разъединители.

Организация-разработчик

ОАО «Системный оператор Единой энергетической системы»
наименование организации

Руководитель
организации-разработчика

Председатель Правления
должность

личная подпись

Б.И. Аюев
инициалы, фамилия

Руководитель
разработки

Первый заместитель
Председателя Правления
должность

личная подпись

Н.Г. Шульгинов
инициалы, фамилия

Исполнитель

Заместитель главного диспетчера
по оперативной работе
должность

личная подпись

А.Н. Курлюк
инициалы, фамилия

Оговорка о порядке применения отдельных положений
стандарта ОАО «СО ЕЭС»
СТО 59012820.29.020.005-2011

«Правила переключений в электроустановках»

*(утвержден приказом ОАО «СО ЕЭС» от 25.10.2011 № 325, с изменениями,
утвержденными приказом ОАО «СО ЕЭС» от 29.07.2014 № 201)*

Выдержка из пункта 4 Примечания (Приложение 1 к Договору возмездного оказания услуг по оперативно-диспетчерскому управлению в электроэнергетике от 23.07.2015 № ОДУ-339):

Стандарт ОАО «СО ЕЭС» СТО 59012820.29.020.005-2011 «Правила переключений в электроустановках» (далее – Стандарт), указанный в пункте 5.6 раздела 5 настоящего приложения к договору, является обязательным для Заказчика и Исполнителя и применяется к отношениям Сторон в редакции, утвержденной Исполнителем (с учетом изменений, утвержденных приказом ОАО «СО ЕЭС» от 29.07.2014 № 201, за исключением указанных ниже положений Стандарта, которые применяются к отношениям Сторон с учетом следующего:

а) при указании в разделе «Последовательность выполнения операций» бланка (типового бланка) переключений проверочных операций (п. 4.4.7 Стандарта) необходимость проведения обязательного осмотра опорно-стержневой изоляции на наличие трещин и сколов перед производством операций с разъединителями и отделителями ниже 35 кВ определяется техническим руководителем Заказчика (филиала Заказчика) с учетом наличия дистанционного привода и конструктивных особенностей оборудования;

б) необходимость содержания в бланке (типовом бланке) переключений соответствующих пунктов программы (типовой программы) переключений (п.4.4.8 Стандарта) определяется техническим руководителем Заказчика (филиала Заказчика);

в) порядок хранения использованных программ (типовых программ) и бланков (типовых бланков) переключений, порядок нумерации бланков переключений на объектах электроэнергетики Заказчика устанавливаются в соответствии с Инструкцией по переключениям в электроустановках, утвержденной приказом Минэнерго России от 30.06.2003 № 266 (СО 153-34.20.505-2003) и локальными нормативными актами Заказчика.