

---

ОТКРЫТОЕ АКЦИОНЕРНОЕ ОБЩЕСТВО  
«ФЕДЕРАЛЬНАЯ СЕТЕВАЯ КОМПАНИЯ  
ЕДИНОЙ ЭНЕРГЕТИЧЕСКОЙ СИСТЕМЫ»

---



**СТАНДАРТ ОРГАНИЗАЦИИ  
ОАО «ФСК ЕЭС»**

**СТО 56947007-  
29.240.10.191-2014**

---

**МЕТОДИЧЕСКИЕ УКАЗАНИЯ ПО ЗАЩИТЕ ОТ РЕЗОНАНСНЫХ  
ПОВЫШЕНИЙ НАПРЯЖЕНИЯ В ЭЛЕКТРОУСТАНОВКАХ 6-750 кВ**

Стандарт организации

Дата введения: 19.11.2014

ОАО «ФСК ЕЭС»

2014

## **Предисловие**

Цели и принципы стандартизации в Российской Федерации установлены Федеральным законом от 27 декабря 2002 г. № 184-ФЗ «О техническом регулировании», объекты стандартизации и общие положения при разработке и применении стандартов организаций Российской Федерации - ГОСТ Р 1.4-2004 «Стандартизация в Российской Федерации. Стандарты организаций. Общие положения», общие требования к построению, изложению, оформлению, содержанию и обозначению межгосударственных стандартов, правил и рекомендаций по межгосударственной стандартизации и изменений к ним - ГОСТ 1.5-2001, правила построения, изложения, оформления и обозначения национальных стандартов Российской Федерации, общие требования к их содержанию, а также правила оформления и изложения изменений к национальным стандартам Российской Федерации - ГОСТ Р 1.5-2004.

### **Сведения о стандарте организации**

1. РАЗРАБОТАН: ОАО «НТЦ ФСК ЕЭС».
2. ВНЕСЁН: Департаментом подстанций, Департаментом инновационного развития.
3. УТВЕРЖДЁН И ВВЕДЁН В ДЕЙСТВИЕ:  
Приказом ОАО «ФСК ЕЭС» от 19.11.2014 № 522.
4. ВВЕДЁН: ВПЕРВЫЕ.

Замечания и предложения по стандарту организации следует направлять в Департамент инновационного развития ОАО «ФСК ЕЭС» по адресу: 117630, Москва, ул. Ак. Челомея, д. 5а, электронной почтой по адресу: [vaga-na@fsk-ees.ru](mailto:vaga-na@fsk-ees.ru).

Настоящий документ не может быть полностью или частично воспроизведен, тиражирован и распространен в качестве официального издания без разрешения ОАО «ФСК ЕЭС»

## Содержание

[1 Область применения](#)

[2 Нормативные ссылки](#)

[3 Термины, определения, сокращения и обозначения](#)

[4 Защита от феррорезонансных повышений напряжения электроустановок напряжением 6-35 кВ](#)

4.1 Общие положения

4.2 Феррорезонанс в сетях 6-35 кВ с электромагнитными ТН

4.3 Феррорезонанс в несимметричной схеме сети

4.4 Мероприятия по защите от феррорезонансных повреждений ТН в сетях 6-35 кВ, работающих с изолированной нейтралью

[5 Защита от резонансных повышений напряжения электроустановок напряжением 110-750 кВ](#)

5.1 Общие положения

5.2 Защита от феррорезонансных перенапряжений при неполнофазных режимах ВЛ 110 кВ с подключенными без выключателей силовыми трансформаторами с изолированной нейтралью

5.3 Защита от резонансных повышений напряжений на отключенной в цикле ОАПВ ВЛ с ШР

5.4 Рекомендации по защите от резонансных повышений напряжений в неполнофазных режимах ВЛ напряжением 330-750 кВ

5.5 Рекомендации по защите от феррорезонансных повышений напряжения ВЛ 500-750 кВ с ШР при наличии параллельной ВЛ

5.6 Рекомендации по защите от феррорезонансных повышений напряжения в РУ напряжением 220-500 кВ с электромагнитными трансформаторами напряжения

5.7 Защита от резонансных повышений напряжений на второй гармонике в электропередачах 500-750 кВ с ШР

[Приложение А \(справочное\) Схемы и основные принципы конструктивных решений антирезонансных ТН 6-35 кВ](#)

[Приложение Б \(справочное\) Основные параметры схемы замещения ТН типов НКФ-220 и НКФ-500](#)

[Приложение В \(справочное\) Емкости конденсаторов, шунтирующих контакты выключателей](#)

[Библиография](#)

## 1 Область применения

Настоящий стандарт распространяется на защиту сетевых электроустановок переменного тока частотой 50 Гц номинального напряжения 6-750 кВ от резонансных повышений напряжения. Стандарт не распространяется на защиту шин генераторного напряжения.

Требования настоящего стандарта распространяются на защиту электрооборудования от резонансных повышений напряжения на вновь сооружаемых, подлежащих техническому перевооружению и реконструкции энергообъектах.

Положения настоящего стандарта предназначены для применения проектными и эксплуатационными организациями.

## 2 Нормативные ссылки

ГОСТ 721-77 Системы электроснабжения, сети, источники, преобразователи и приемники электрической энергии. Номинальные напряжения свыше 1000 В (с Изменениями № 1 - 3).

ГОСТ 1983-01 Трансформаторы напряжения. Общие технические условия.

ГОСТ 1516.3-96 Электрооборудование переменного тока на напряжения от 1 до 750 кВ. Требования к электрической прочности изоляции.

ГОСТ 19431-84 Энергетика и электрификация. Термины и определения.

ГОСТ Р 52725-2007 Ограничители перенапряжений нелинейные для электроустановок переменного тока напряжением от 3 до 750 кВ. Общие технические условия.

## 3 Термины, определения, сокращения и обозначения

### 3.1 Термины и определения

В настоящем стандарте применены следующие термины с соответствующими определениями:

3.1.1 **Заземление**: преднамеренное электрическое соединение какой-либо части электроустановки с заземляющим устройством.

3.1.2 **Изолированная нейтраль**: нейтраль трансформатора или генератора, не присоединенная к заземляющему устройству или присоединенная к нему через приборы сигнализации, измерения, защиты, заземляющие дугогасящие реакторы и подобные им устройства, имеющие большое сопротивление.

3.1.3 **Коэффициент замыкания на землю в трехфазной электрической сети**: отношение разности потенциалов между неповрежденной фазой и землей в точке замыкания на землю другой или двух других фаз к разности потенциалов между фазой и землей в этой точке до замыкания.

3.1.4 **Наибольшее длительно допустимое рабочее напряжение ОПН;  $U_{нр}$** : наибольшее действующее значение напряжения промышленной частоты, которое может быть приложено непрерывно к ОПН в течение всего срока его службы, и которое не приводит к повреждению или термической неустойчивости ОПН.

3.1.5 **Нормативный документ**: документ, устанавливающий правила, общие принципы или характеристики, касающиеся электрооборудования, включает понятия технические условия, техническое задание, техническая спецификация и другие документы на поставку продукции.

3.1.6 **Ограничитель перенапряжений нелинейный**: аппарат, предназначенный для защиты изоляции электрооборудования от грозových и коммутационных перенапряжений.

Примечание. Представляет собой последовательно и/или параллельно соединенные металлооксидные

варисторы без каких-либо последовательных или параллельных искровых промежутков, заключенные в изоляционный корпус.

**3.1.7 Перенапряжение:** превышение напряжения над наибольшим рабочим напряжением, установленным для данного электрооборудования.

**3.1.8 Перенапряжения переходного феррорезонанса:** перенапряжения, возникающие при коммутации невозбужденного трансформатора и линии на частоте близкой к собственной частоте схемы сети.

Примечание. Время существования этого режима определяется временем установления режима в магнитной цепи трансформатора.

**3.1.9 Подстанция:** электроустановка, предназначенная для приема, преобразования и распределения электрической энергии, состоящая из трансформаторов или других преобразователей электрической энергии устройств управления, распределительных и вспомогательных устройств по ГОСТ 19431.

**3.1.10 Предвключенный реактанс системы:** сопротивление системы в схеме замещения источника питания, определяемое параметрами питающей сети.

Примечание. Реактанс системы, определяется по токам однофазного и трехфазного КЗ при отключенной коммутируемой линии.

**3.1.11 Распределительное устройство:** электроустановка, служащая для приема и распределения электроэнергии одного класса напряжения и содержащая коммутационные аппараты, сборные и соединительные шины, вспомогательные устройства (компрессорные, аккумуляторные и др.), а также устройства защиты, автоматики, телемеханики, связи и измерений.

**3.1.12 Распределительное устройство открытое:** распределительное устройство, где все или основное оборудование расположено на открытом воздухе.

**3.1.13 Распределительное устройство закрытое:** распределительное устройство, оборудование которого расположено в здании.

**3.1.14 Резонанс:** явление в электрической цепи, содержащей участки, имеющие индуктивный и емкостной характер, при котором разность фаз синусоидального электрического напряжения и синусоидального электрического тока на входе цепи равна нулю.

**3.1.15 Резонансные (феррорезонансные) повышения напряжения:** повышения напряжения, вызванные резонансными колебаниями в цепи с линейными (нелинейными) элементами.

**3.1.16 Техническое перевооружение:** комплекс работ на действующих объектах электрических сетей, направленный на повышение их технико-экономического уровня. Техническое перевооружение состоит в замене морально и физически устаревшего оборудования, конструкций и материалов новыми, более совершенными, с оптимизацией схем и компоновок и внедрение автоматизированных и автоматических систем управления и контроля и других современных средств управления производственным процессом, совершенствовании подсобного и вспомогательного хозяйства объекта в пределах ранее выделенных земельных участков. Комплексное техническое перевооружение - полное или частичное обновление элементов объекта.

**3.1.17 Ток пропускной способности ОПН;  $I_{пр}$ :** нормируемое изготовителем максимальное значение прямоугольного импульса тока длительностью 2000 мкс (ток пропускной способности).

Примечание. ОПН должен выдержать 18 таких воздействий с принятой последовательностью их приложения без потери рабочих качеств.

**3.1.18 Трансформатор напряжения антирезонансный:** трансформатор, устойчиво работающий при наличии в сети феррорезонансных явлений.

**3.1.19 Установившийся режим электрической цепи:** режим электрической цепи, при котором электродвижущие силы, электрические напряжения и электрические токи в электрической цепи являются постоянными или периодическими.

**3.1.20 Электрическая сеть с эффективно заземленной нейтралью:** трехфазная электрическая сеть напряжением выше 1 кВ, в которой коэффициент замыкания на землю

не превышает 1,4.

**3.1.21 Электроустановка:** совокупность машин, аппаратов, линий и вспомогательного оборудования (вместе с сооружениями и помещениями, в которых они установлены), предназначенных для производства, преобразования, трансформации, передачи, распределения электрической энергии и преобразования ее в другие виды энергии.

### **3.2 Обозначения и сокращения**

АПВ – автоматическое повторное включение;  
АТ – автотрансформатор;  
ВЛ – воздушные линии;  
ВН – высокое напряжение;  
ДГР – дугогасящий реактор;  
ДЗШ – дифференциальная защита шин;  
ЗРУ – закрытое распределительное устройство;  
КЗ – короткое замыкание;  
КР – компенсационный реактор;  
КРУ – комплектное распределительное устройство;  
КРУЭ – комплектное распределительное устройство элегазовое;  
НД – нормативный документ;  
НН – низкое напряжение;  
ОАПВ – однофазное автоматическое повторное включение;  
ОЗЗ – однофазное замыкание в электрической цепи на землю;  
ОПН – ограничитель перенапряжения нелинейный;  
ОРУ – открытое распределительное устройство;  
ПС – подстанция;  
РЗ – релейная защита;  
РУ – распределительное устройство;  
ТН – трансформатор напряжения;  
ТТ – трансформатор тока;  
УРОВ – устройство резервирования отказа выключателей;  
ШР – шунтирующий реактор.

## **4 Защита от феррорезонансных повышений напряжения электроустановок напряжением 6-35 кВ**

### **4.1 Общие положения**

4.1.1 Сети номинального напряжения 6-35 кВ работают с изолированной нейтралью или с компенсацией емкостного тока замыкания на землю [5].

Для компенсации емкостных токов замыкания на землю в сетях применяются заземляющие дугогасящие реакторы (ДГР) с ручным или автоматическим регулированием индуктивного сопротивления.

Компенсация емкостного тока замыкания на землю дугогасящими реакторами должна применяться при емкостных токах, превышающих значения, приведенные в Таблице 4.1 [5].

Таблица 4.1

Номинальное напряжение сети, кВ	6	10	15-20	35
Емкостный ток замыкания на землю, А	30	20	15	10

В сетях 6-35 кВ на железобетонных и металлических опорах должны использоваться дугогасящие реакторы при емкостном токе замыкания на землю более 10 А.

Работа сетей 6-35 кВ без компенсации емкостного тока при его значениях превышающих значения, приведенные выше, не допускается.

Мощность дугогасящих реакторов выбирается по емкостному току сети и должна иметь резонансную настройку. Работа сетей с недокомпенсацией емкостного тока, не допускается.

4.1.2 В сетях 6-35 кВ с изолированной нейтралью при наличии ОЗЗ возможен феррорезонанс индуктивности ТН с емкостью сети. Феррорезонансные процессы могут развиваться только в нулевой последовательности. Междофазные напряжения остаются без изменения.

Повреждениям от феррорезонанса подвержены только ТН с заземленной обмоткой ВН, контролирующей изоляцию сети относительно земли.

4.1.3 Феррорезонанс ТН с емкостью сети возможен в схемах, работающих с изолированной нейтралью в следующих случаях:

1) при самопроизвольном смещении нейтрали в схемах с малыми емкостными токами;

2) при субгармоническом феррорезонансе в схемах с относительно небольшими емкостями коротких линий 6-35 кВ;

3) при однофазных замыканиях на землю через перемежающуюся дугу.

При наличии ДГР в таких схемах феррорезонанс невозможен.

4.1.4 Феррорезонанс емкости сети с потребительским трансформатором возможен в сетях 6-35 кВ при неполнофазных схемах.

## **4.2 Феррорезонанс в сетях 6-35 кВ с электромагнитными ТН**

### *4.2.1 Явление самопроизвольного смещения нейтрали*

4.2.1.1. Феррорезонанс ТН с емкостью ненагруженных шин на частоте 50 Гц, носит название «самопроизвольного смещения нейтрали». Такой резонанс возникает в результате одновременности включения фаз выключателя при коммутациях элементов сети.

При одновременности включения фаз выключателя на емкостях сети появляются так называемые «нескомпенсированные» заряды, которые создают постоянную составляющую напряжения  $U_0$  на фазах сети, одинаковую для всех трех фаз. Постоянная составляющая напряжения на емкости сети и индуктивности ТН приводит к росту магнитного потока в магнитопроводах фаз ТН. Через какое-то время, зависящее от величины  $U_0$  и мгновенных значений магнитных потоков в фазах ТН в момент образования  $U_0$ , произойдет насыщение магнитопровода одной из фаз ТН, через которую будут перезаряжаться емкости трех фаз сети.

Разновременность в действии фаз выключателей при коммутациях в сети с изолированной нейтралью приводит к несимметрии напряжений на фазах, которая проявляется в повышении напряжения на одной фазе и снижении его на двух других и к появлению напряжения на нейтрали сети. Появляется напряжение нулевой последовательности, которое обычно составляет 20÷60 % от номинального напряжения.

Возможны три варианта развития процесса:

- затухание нелинейных колебаний и возвращение сети в нормальный режим работы с синусоидальными токами и напряжениями;

- бесконечное (теоретически) продолжение нелинейных колебаний в виде периодических процессов на частоте 50 Гц;

- бесконечное продолжение нелинейных колебаний в хаотической непериодической форме.

4.2.1.2 Указанный феррорезонанс не сопровождается большими перенапряжениями на фазах сети и не приводит к повреждениям ТН. На практике данное явление называют

«ложной землей», поскольку она может при каждом отключении-включении секции шин переходить с одной фазы на другую или, вообще, не появляться.

4.2.1.3 Феррорезонанс «ложная земля» не возникает при применении, например, антирезонансного ТН типа НАМИ.

4.2.1.4 Для предотвращения самопроизвольных смещений нейтрали и повреждений ТН в электроустановках напряжением 6-35 кВ возможна установка резисторов мощностью 400 Вт сопротивлением 25 Ом в разомкнутый треугольник дополнительных обмоток каждого ТН 6-35 кВ с заземленной нейтралью обмотки ВН [6]. В большинстве случаев, этой мощности бывает достаточно для срыва феррорезонанса этого типа. Необходимость и достаточность установки резистора во вторичную обмотку ТН следует определять при проектировании сети.

*4.2.2 Субгармонический феррорезонанс ТН с относительно небольшими емкостями коротких линий 6-35 кВ*

4.2.2.1 В сетях 6-35 кВ с изолированной нейтралью возможен феррорезонанс на субгармониках 1/2; 1/3; 1/5 и т.д. Указанным видам феррорезонанса обычно подвержены трансформаторы напряжения для контроля изоляции с заземленной обмоткой ВН. В этих случаях ТН резонируют с относительно небольшими емкостями коротких линий.

Потокоцепление отдельных фаз ТН вырастает при этом более чем в 2 раза, сталь магнитопровода глубоко насыщается, и намагничивающий ток превышает предельно допустимое значение, что приводит к перегреву обмоток и разрушению ТН.

Широко распространены повреждения однофазных ТН - 35 кВ отечественного и импортного производства, если на каждую трехфазную группу ТН приходится 5-10 км воздушной линии 35 кВ. Феррорезонанс происходит на субгармонике 1/2 или на близкой к ней частоте.

4.2.2.2 Субгармоническое напряжение появляется в нулевой последовательности и искажает только фазные напряжения. Напряжение на фазах сети не превышает наибольшего рабочего напряжения и потому не представляют опасности для электрооборудования кроме ТН.

4.2.2.3 Установка антирезонансных ТН позволяет избежать повреждения ТН, если они либо сами не вызывают субгармонического феррорезонанса, либо способны длительно выдерживать субгармонический феррорезонанс, вызванный другими ТН.

*4.2.3 Феррорезонансные колебания в сетях 6-35 кВ с электромагнитными ТН при ОЗЗ через перемежающуюся дугу*

4.2.3.1 Сети с изолированной нейтралью допускают в соответствии с [5] длительную работу с ОЗЗ. Емкостная дуга при ОЗЗ может иметь перемежающийся характер, то есть, сопровождается многочисленными гашениями и зажиганиями.

Перемежающаяся дуга создает постоянную составляющую в напряжениях на фазах сети и ТН, что приводит к насыщению магнитопровода ТН.

Процесс заряда емкостей сети с их последующим разрядом через обмотки насыщенного ТН повторяется в каждом цикле зажигания-гашения дуги. Чем чаще зажигается и прерывается дуга, тем больше действующее значение тока через ТН и тем быстрее произойдет его тепловое разрушение.

4.2.3.2 Наиболее эффективным мероприятием по повышению надежности работы ТН и ликвидации их повреждений является применение антирезонансных ТН.

Включение резистора мощностью 400 Вт сопротивлением порядка 25 Ом в разомкнутый треугольник ТН слабо влияет на ход процесса дугового замыкания в сети.

4.2.3.3 Напряжение на здоровых фазах не превышает линейного напряжения, которое в соответствии с ГОСТ 721 для сетей 6-35 кВ является наибольшим рабочим напряжением и потому не представляет опасности для изоляции электрооборудования.

Следует учитывать, что при ОЗЗ у ТН нарушается нормированный класс точности,



который определяется в нормальном симметричном режиме работы.

### **4.3 Феррорезонанс в несимметричной схеме сети**

4.3.1 Феррорезонансные перенапряжения возможны в сетях 6-35 кВ при неполнофазных коммутациях выключателей, перегорании плавких вставок предохранителей или обрывах проводов ВЛ.

Феррорезонансный контур образует индуктивность намагничивания потребительского трансформатора с емкостным сопротивлением элементов сети.

4.3.2 Феррорезонансные перенапряжения могут возникнуть как во всей сети, так и на отдельных ее элементах. Величина перенапряжений зависит от параметров потребительского трансформатора (мощности, тока холостого хода и индуктивности намагничивания), емкости сети и может достигать высоких величин, превышающих уровень изоляции электрооборудования.

4.3.3 Перенапряжения в неполнофазных схемах опасны не только величиной. Неполнофазные режимы могут приводить к так называемому опрокидыванию фаз, то есть, изменению порядка чередования фаз у потребительского трансформатора. Если потребительский трансформатор имеет небольшую двигательную нагрузку, то может наблюдаться изменение направления вращения двигателей.

4.3.4 Большинство потребительских трансформаторов 10/0,4 кВ имеют трехстержневой магнитопровод и подключаются к ВЛ через предохранители с плавкими вставками. При замыкании на землю одного из трех высоковольтных вводов трансформатора плавкая вставка предохранителя этой фазы обычно перегорает. Создается неполнофазная схема. Плавкие вставки предохранителей двух других фаз остаются целыми, сохраняя связь точки заземления с остальной сетью через слабонагруженный трансформатор.

Такая схема подвержена феррорезонансу емкости сети с фазными индуктивностями первичной обмотки потребительского трансформатора. Благодаря феррорезонансу образуется новая трехфазная система междуфазных напряжений, способная иметь либо прямое, либо обратное чередование фаз.

При обратном чередовании фаз напряжение на оборванной фазе сети повышается до  $2,5 \div 3,0 U_{н.раб}$ , напряжение  $3U_0$  на дополнительной обмотке ТН превышает 200 В, а вращение двигателей на стороне 0,4 кВ этого трансформатора меняется на обратное. Указанный процесс может существовать длительно.

При прямом чередовании фаз, во вновь образованной трехфазной системе, фазные напряжения в сети на необорванных фазах повышаются до  $1,8 \div 2,0 U_{н.раб}$  и ТН, как правило, могут выдерживать данный режим в течение нескольких часов. Напряжение оборванной фазы сети относительно земли понижается примерно до  $0,2 U_{н.раб}$ , а напряжение  $3U_0$  на дополнительной обмотке ТН повышается до 120 В.

4.3.5 При неполнофазных режимах возможны повреждения трансформаторов напряжения и ОПН. Повреждение ТН приводит к выходу из работы устройств релейной защиты.

Для снижения повреждаемости ТН следует применять антирезонансные конструкции трансформаторов напряжения, которые при любом виде феррорезонанса выдерживают длительные повышения напряжения на одной из фаз до  $3,0 U_{н.раб}$ , например, НАМИ 6-35 кВ.

4.3.6 Для исключения возникновения неполнофазной схемы при коммутациях ВЛ запрещаются пофазные включения и отключения воздушных и кабельных линий, которые могут приводить к напряжению смещения нейтрали [5]. Следует также по возможности избегать подключения потребительских трансформаторов через плавкие предохранители.

### **4.4 Мероприятия по защите от феррорезонансных повреждений ТН в сетях 6-35 кВ, работающих с изолированной нейтралью**

4.4.1 Для исключения повреждений ТН 6-35 кВ, работающих в сетях с

изолированной нейтралью рекомендуется применение антирезонансных ТН.

4.4.2 К антирезонансным ТН предъявляются следующие требования:

- не вызывать самим устойчивого феррорезонанса;
- не повреждаться при длительных однофазных замыканиях сети на землю через перемежающуюся дугу;
- не повреждаться при устойчивом феррорезонансе емкости сети с нелинейной индуктивностью других трансформаторов (силовых или измерительных).

4.4.3 Антирезонансные свойства у ТН 6-10-35 кВ обеспечиваются следующими способами:

- добавлением в схему активных гасительных сопротивлений;
- повышением потокосцепления насыщения путем снижения номинальной индукции;
- изменением схемы соединения обмоток трехфазных ТН и т.д.

4.4.4 Схемы и основные принципы конструктивных решений антирезонансных ТН 6-35 кВ приведены в Приложении А.

4.4.5 Согласно пунктам 4.1.3-4.1.4 каждый производитель антирезонансного ТН должен определить для своего типа ТН степень его устойчивости к каждому виду возможного феррорезонанса и представить потребителю протоколы испытаний. Результаты испытаний должны быть приведены в паспорте ТН (Руководстве по эксплуатации).

4.4.6 Феррорезонанс не возможен при заземлении нейтрали сети через ДГР. Ликвидацию феррорезонанса можно достичь заземлением нейтрали сети через высокоомный резистор. Величина резистора должна быть не менее емкостного сопротивления сети, чтобы не нарушалось требование работы с изолированной нейтралью

Применение низкоомного сопротивления ( $50 \div 200$  Ом) для предотвращения феррорезонансных процессов емкости сети с ТН не рекомендуется. Низкоомный резистор увеличивает ток ОЗЗ и при этом нарушается требование работы сети с изолированной нейтралью и отключению ОЗЗ релейной защитой.

4.4.7 Параметры постоянно включенного высокоомного резистора в нейтрали сети должны соответствовать параметрам сети при длительном режиме включения. При недостаточной тепловой мощности резистора максимально допустимое время работы сети с однофазным замыканием на землю следует ограничивать. Применение высокоомного резистора требует технико-экономического обоснования.

## **5 Защита от резонансных повышений напряжения электроустановок напряжением 110-750 кВ**

### **5.1 Общие положения**

Электроустановки 110-750 кВ работают с заземленной и эффективно заземленной нейтралью. Резонансные повышения напряжения возможны в этих электроустановках в следующих случаях:

- при неполнофазных включениях или отключениях ВЛ 110 кВ или обрыве проводов ВЛ, к которой подключены без выключателей один или несколько слабо нагруженных трансформаторов с разземленной нейтралью и имеющих обмотку замкнутую в треугольник. Неполнофазные коммутации возникают при неправильной работе линейных выключателей;

- при неполнофазных включениях ВЛ 330-750 кВ с ШР и компенсацией реактивной мощности близкой к 100 %;

- на отключенной фазе в цикле ОАПВ ВЛ с ШР после погасания тока подпитки и компенсацией реактивной мощности близкой к 100 %;

- при отключении системы шин, ошинок ВЛ, АТ ОРУ и КРУЭ 220-500 кВ с электромагнитными трансформаторами напряжения выключателями, дугогасительные камеры которых имеют несколько разрывов шунтированных емкостными делителями;

- на отключенной тремя фазами ВЛ с ШР после погасания тока подпитки по причине наличия взаимной индукции с другими ВЛ находящимися в работе;
- при включении ВЛ 500-750 кВ с ШР в схемах, где первая собственная частота схемы близка к  $2\omega$ , возможны резонансные повышения напряжения на второй гармонике напряжения.

Феррорезонансные повышения напряжения могут достигать величин, превышающих уровень изоляции электрооборудования, что приводит к повреждению последнего. Поэтому необходимы мероприятия, исключающие резонансные повышения напряжения или снижения их до допустимых величин.

## 5.2 Защита от феррорезонансных перенапряжений при неполнофазных режимах ВЛ 110 кВ с подключенными без выключателей силовыми трансформаторами с изолированной нейтралью

5.2.1 В сетях 110 кВ силовые трансформаторы могут работать, как с заземленной, так и с разземленной нейтралью обмоток ВН.

При неполнофазных режимах работы сети 110 кВ возможно выделение участков, в которых нет ни одного силового трансформатора с заземленной нейтралью (потеря нейтрали на участке сети). В этих случаях, при неполнофазных включениях ВЛ 110 кВ с одним или несколькими слабо нагруженными или холостыми трансформаторами (трансформаторами на холостом ходу) с разземленной нейтралью, а также при обрыве провода ВЛ могут возникать феррорезонансные перенапряжения в переходном и установившемся режимах. Перенапряжения в этих режимах могут превышать уровень изоляции электрооборудования и приводить к его повреждению, особенно, если напряжение в сети соответствовало наибольшему рабочему напряжению по ГОСТ 721.

В случае выделения участка сети 110 кВ, где имеется хотя бы один силовой трансформатор с заземленной нейтралью, феррорезонансные перенапряжения не возникают.

5.2.2 Феррорезонансные повышения напряжения возможны на отключенных фазах ВЛ в схемах с односторонним питанием ВЛ, к которой подключены один или несколько слабо нагруженных трансформаторов с разземленной нейтралью, имеющие обмотку НН соединенную в треугольник.

5.2.3 Схемы, в которых возможны феррорезонансные перенапряжения, при неполнофазной работе выключателей приведены на рисунках 5-1 и 5-2.

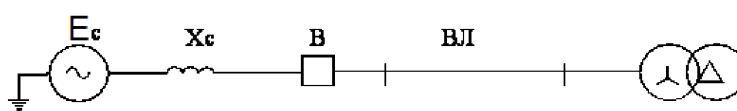


Рисунок 5-1

Однолинейная схема включения ВЛ с подключенным к ней трансформатором на конце, имеющем схему соединения обмоток звезда-треугольник. Нейтраль обмотки ВН изолирована:  
 $E_c$  - ЭДС системы;  $X_c$  - предвключенный реактанс системы;  $B$  - выключатель

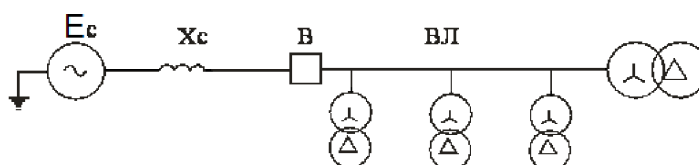


Рисунок 5-2

Однолинейная схема включения ВЛ с подключенными к ней трансформаторами, имеющими схему соединения обмоток звезда-треугольник. Нейтраль обмоток ВН изолирована  
 $E_c$  - ЭДС системы;  $X_c$  - предвключенный реактанс системы;  $B$  - выключатель

5.2.4 Феррорезонансные перенапряжения при обрыве провода возможны только в случае, когда ни один из концов оборвавшегося провода не касается земли.

При заземлении оборвавшегося провода хотя бы с одной стороны феррорезонансные перенапряжения не возникают.

5.2.5 Насыщение магнитной системы трансформатора ограничивает установившиеся феррорезонансные повышения напряжения до  $2,5 \div 3 U_{н.раб.}$  частоты 50 Гц, которые мало зависят, как от номинальной мощности трансформатора, так и от длины неполнофазно отключенного участка линии.

5.2.6 В переходном процессе феррорезонансные перенапряжения могут кратковременно превышать величину  $3,0 U_{н.раб.}$  и представляют собой нелинейные хаотические колебания, величина и длительность которых зависит от начальных условий (в частности, от момента коммутации).

5.2.7 В соответствии с ГОСТ 1516.3 повышение напряжения частоты 50 Гц величиной  $2,0 U_{н.раб.}$  допускается на электрооборудовании в течение не более 1 с. Таким образом, установившееся феррорезонансное повышение напряжения до  $2,5 \div 3 U_{н.раб.}$  представляет опасность для электрооборудования и может приводить к его повреждению.

5.2.8 Для предотвращения повреждения оборудования от феррорезонансных перенапряжений при неполнофазных режимах ВЛ 110 кВ с трансформатором (трансформаторами) с разземленной нейтралью обмотки ВН и обрыве провода ВЛ необходимо:

5.2.8.1 При эксплуатации электропередач 110 кВ с трансформаторами, подключенными к ВЛ без выключателей, следует:

- перед производством оперативных переключений заземлять нейтраль обмотки ВН силового трансформатора. Если к ВЛ подключено несколько трансформаторов без выключателей, то следует заземлить нейтраль хотя бы одного из них [1];

- использовать защиту от непереключения фаз на линейном выключателе ПС, коммутирующем ВЛ, со следующей логикой действия. При возникновении неполнофазного режима при включении электропередачи (ручном или автоматическом) защита должна действовать на отключение линейного выключателя. Если неполнофазный режим возникает при ручном отключении ВЛ, то защита должна действовать на включение выключателя (при действии РЗ на отключение выключателя включение должно блокироваться). Указанные действия направлены на восстановление симметричного режима и позволяют избежать повреждения оборудования от феррорезонансных перенапряжений.

5.2.8.2 При проектировании, реконструкции и создании новых электропередач 110 кВ необходимо предусматривать:

- подключение силовых трансформаторов с разземленной нейтралью к ВЛ только через выключатели, что позволит в случае феррорезонансных повышений напряжений отключить трансформаторы с разземленными нейтралью и прервать феррорезонанс;

- применение выключателей, имеющих малую вероятность неполнофазных коммутаций. Это в первую очередь относится к линейным выключателям на ПС, питающих магистральные электропередачи;

- при реконструкции замену воздушных выключателей 110 кВ, которые коммутируют ВЛ с подключенными к ней трансформаторами с разземленной нейтралью, на выключатели, имеющие малую вероятность неполнофазных коммутаций;

- применение на магистральных ВЛ выключателей с номинальным током отключения выключателей, исключающих необходимость разземления нейтралей трансформаторов в целях снижения уровней токов короткого замыкания в сетях 110 кВ.

- оснащение ПС с силовыми трансформаторами, работающими с разземленной нейтралью, трехфазным комплектом трансформаторов напряжения и выполнением релейной защиты, действующей на отключение выключателя при возникновении феррорезонанса.

### **5.3 Защита от резонансных повышений напряжений на отключенной в цикле ОАПВ ВЛ с ШР**

5.3.1 После погасания дуги - подпитки (вторичной дуги) на отключенной в цикле ОАПВ фазе ВЛ с ШР и 100 % компенсации реактивной мощности имеет место резонанс напряжений на отключенной фазе, в результате чего установившееся напряжение превышает значение наибольшего рабочего фазного и ограничивается потерями на корону ВЛ (в зависимости от номинального напряжения и конструкции ВЛ) до  $1,3 \div 1,4 U_{н.раб.}$  В соответствии с ГОСТ 1516.3 длительность такого повышения напряжения не должно превышать 20 с. Поэтому восстанавливающееся напряжение на отключенной фазе должно быть ограничено, чтобы избежать, во-первых, повреждения оборудования подключенного к ВЛ, а во-вторых, чтобы напряжение на отключенной фазе не вызывало работу защиты от повышения напряжения и, как следствие, к трехфазному отключению ВЛ.

5.3.2 В соответствии с рекомендациями [2] ограничение восстанавливающегося напряжения на отключенной в цикле ОАПВ фазе ВЛ с ШР может осуществляться:

- установкой компенсационных реакторов (КР) в нейтралях ШР, что компенсирует междуфазные емкости и уменьшает восстанавливающееся напряжение;
- отключением группы ШР или одной фазы ШР, подключенной к поврежденной фазе ВЛ, на время бестоковой паузы ОАПВ, что изменяет параметры резонансного контура.

5.3.3 Физику явлений и основные соотношения можно рассмотреть на упрощенной схеме замещения с сосредоточенными параметрами. Такая схема для электропередачи с отключенной фазой и ее преобразование показаны на рисунке 5-3.

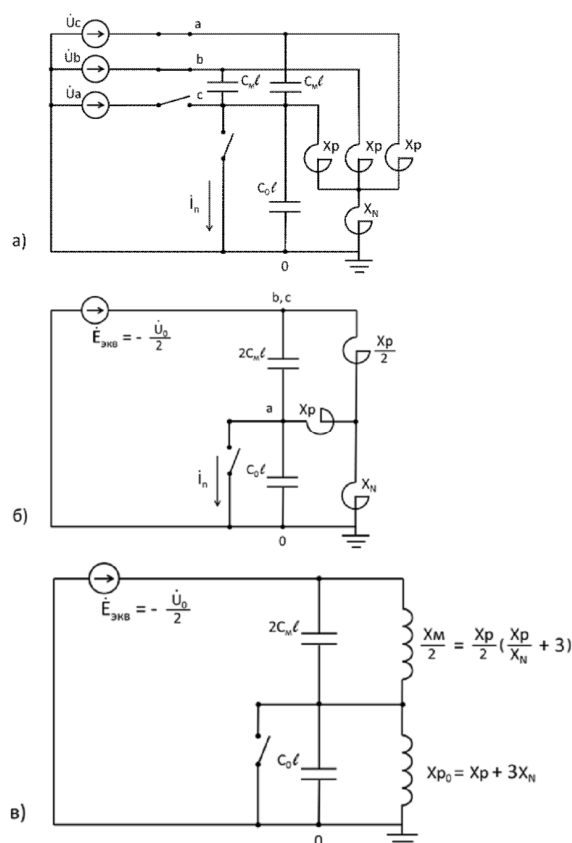


Рисунок 5-3

Схема замещения электропередачи с отключенной фазой и ее преобразование

- а) - исходная схема;
- б) - эквивалентная схема;
- в) - схема замещения.

При наличии в нейтрали ШР компенсационного реактора параллельно междуфазной емкости  $2 \cdot C_m \cdot l$  оказывается включенным индуктивное сопротивление  $X_M/2$  (рисунок 5-3 в)), которое компенсирует междуфазную емкость. Восстанавливающееся напряжение можно приближенно определить по формуле:

$$U_b = -U_a \cdot \frac{C_m}{C_0 + C_m} \cdot \frac{1 - K_p \frac{C_l}{C_m} \cdot \frac{X_N}{X_p + 3 \cdot X_N}}{1 - K_p \frac{C_0 + 3 \cdot C_m}{C_0 + 2 \cdot C_m} \cdot \frac{X_p + 2 \cdot X_N}{X_p + 3 \cdot X_N}}, \quad (1)$$

где  $C_l$ ,  $C_0$ ,  $C_m$  – погонные емкости линии соответственно по прямой и нулевой последовательности и между фазами,  $n\Phi/m$ ;

$l$  – длина линии, м;

$X_p$  и  $X_N$  – индуктивные сопротивления ШР и КР, Ом;

$K_p = 1 / X_v \cdot \omega \cdot C_l \cdot l$  – степень компенсации шунтирующими реакторами емкости линии по прямой последовательности (рабочей емкости)  $C_1 = C_0 + 3 \cdot C_m$ .

Полная компенсация наступает при:

$$X_M / 2 = 1 / (2 \cdot \omega \cdot C_m \cdot \ell) \text{ т.е. при } X_N = X_p / (K_p \frac{C_l}{C_m} - 3). \quad (2)$$

5.3.4 В случае перекомпенсации емкости на землю сопротивление отключенной фазы относительно земли может иметь индуктивный характер и оказаться включенным (рисунок 5-3) последовательно с междуфазным емкостным сопротивлением, что приводит к резонансному повышению напряжения на отключенной фазе. Резонансу соответствует равенство нулю знаменателя выражения (1). Отсюда определяется резонансная длина линии:

$$\ell_{рез} = \frac{l}{X_p \cdot \omega \cdot (C_0 + 2 \cdot C_m)} \cdot \frac{X_p + 2 \cdot X_N}{X_p + 3 \cdot X_N}.$$

5.3.5 Точное определение напряжения на отключенной в цикле ОАПВ фазе следует определять расчетом с использованием программы расчета переходных процессов<sup>1</sup> с учетом параметров ВЛ, числа ШР, наличия КР и его параметров.

5.3.6 В Таблице 5-1 приведен диапазон длин ВЛ 500 - 750 кВ при которых восстанавливающееся напряжения при ОАПВ носит резонансный характер и превышает фазное напряжение.

Таблица 5-1 Диапазоны длин ВЛ 500-750 кВ при ОАПВ при которых восстанавливающееся напряжения носит резонансный характер и превышает фазное напряжение

Число комплектов ШР на ВЛ	Номинальное напряжение ВЛ, кВ	
	500	750
1	175÷210 км	125÷150 км
2	350÷415 км	250÷300 км
3	515÷600 км	380÷440 км
4	675÷770 км	500÷580 км

5.3.7 Схема подключения КР в нейтраль ШР приведена на рисунке 5-6.

<sup>1</sup> Коммерческие программы для расчета переходных процессов в электрических сетях: NI Multisim, Simulink, EMTF-RV, ATP-EMTP, MicroTran, RTDS Simulator, PSCAD-EMTDC и др.

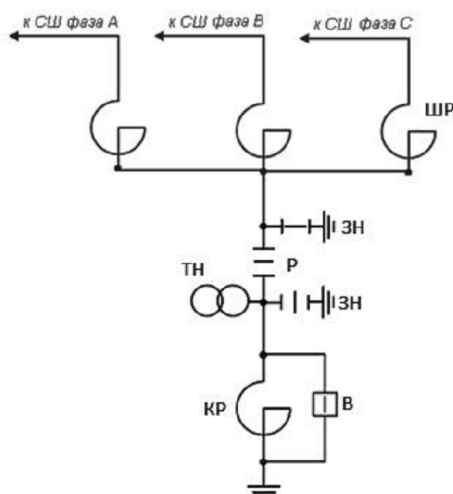


Рисунок 5-6

Схема подключения КР

ШР - шунтирующий реактор; Р - разъединитель; ТН - трансформатор напряжения; ЗН - заземляющий нож;  
КР - компенсационный реактор; В – выключатель

5.3.8 При выборе реактивного сопротивления КР необходимо определить напряжение 50 Гц на нейтрали ШР в режимах горения и погасания дуги, которое не должно превышать допустимого значения. Для отечественных ШР 500-750 кВ класс изоляции нейтрали ШР составляет 35 кВ, для которого ГОСТ 1516.3 нормирует наибольшее рабочее напряжение 40,5 кВ и одноминутное испытательное напряжение нейтрали 85 кВ.

5.3.9 Повышение эффективности ОАПВ можно достичь с помощью устройства контроля погасания дуги подпитки, которое получило название устройства адаптивного ОАПВ.

Устройство контроля за состоянием дуги подпитки, обнаружив погасание дуги, разрешает немедленное повторное включение фазы. Если же погасание дуги не обнаружено в течение некоторого предельного времени (обычно 2,5 - 3,0 с), устройство подает команду на отключение остальных двух фаз ВЛ.

#### 5.4 Рекомендации по защите от резонансных повышений напряжений в неполнофазных режимах ВЛ напряжением 330-750 кВ

5.4.1 На ВЛ 500-750 кВ с подключенными ШР и работающими с компенсацией реактивной мощности близкой к 100 % при одностороннем неполнофазном включении ВЛ на невключенных фазах возможны резонансные повышения напряжения.

5.4.2 Величина повышений напряжения может составлять с учетом ограничивающего действия короны  $1.2 \div 1,4 U_{н.раб.}$  Такая величина повышения напряжения допустима для изоляции электрооборудования, подключенного к ВЛ, 1 мин  $\div$  20 с соответственно. ОПН в зависимости от наибольшего рабочего допустимого напряжения может выдерживать такое напряжение 10  $\div$  20 с. Таким образом, резонансные повышения напряжения на отключенной фазе при неполнофазном режиме может представлять опасность для электрооборудования.

5.4.3 Возможные повышения напряжений при несимметричном включении ВЛ с различным числом ШР на ВЛ, то есть, различной степенью компенсации реактивной мощности, следует определить расчетом с использованием программы расчета переходных процессов<sup>2</sup> и выяснить при каком числе ШР на ВЛ резонансные повышения напряжения не превышают фазного напряжения и потому безопасны для

<sup>2</sup> Коммерческие программы для расчета переходных процессов в электрических сетях: NI Multisim, Simulink, EMTP-RV, ATP-EMTP, MicroTran, RTDS Simulator, PSCAD-EMTDC и др.

электрооборудования.

5.4.4 Расчетная схема должна представлять односторонне включенную ВЛ с распределенными параметрами, подключенными к ней ШР, предвключенный реактанс системы и выключатель, позволяющий создавать неполнофазный режим. Для более правильного определения напряжения на отключенной фазе следует применять на ВЛ модель короны на переменном напряжении.

5.4.5 В случае появления неполнофазного включения ВЛ с ШР и 100 % компенсацией реактивной мощности следует принять меры по предотвращению резонансных повышений напряжения, а именно:

- восстановить симметричный режим, отключив выключатель тремя фазами;
- отключить одну группу ШР на ВЛ, снижая тем самым степень компенсации реактивной мощности и изменяя параметры резонансного контура.

## **5.5 Рекомендации по защите от феррорезонансных повышений напряжения ВЛ 500-750 кВ с ШР при наличии параллельной ВЛ**

5.5.1 При двухстороннем отключении ВЛ 500-750 кВ с подключенными ШР работающих с компенсацией реактивной мощности близкой к 100 % при наличии параллельной ВЛ, находящейся под напряжением, того же класса напряжения или выше возможны резонансные повышения напряжения.

5.5.2 В зависимости от степени компенсации реактивной мощности отключенной ВЛ расстояния между параллельными ВЛ и длиной параллельных участков ВЛ резонансные повышения напряжения могут составлять  $1.2 \div 1,4 U_{н.раб}$ , что согласно п. 5.4.2 может представлять опасность для изоляции электрооборудования, подключенного к ВЛ и ОПН.

5.5.3 Возможные повышения напряжения при отключении ВЛ 500-750 кВ с ШР, имеющих параллельные ВЛ того же класса напряжения или выше, следует определить расчетом по программам переходных процессов и выяснить число ШР на отключенной ВЛ, при котором повышения напряжения не представляют опасности для изоляции оборудования ВЛ.

5.5.4 При плановых или автоматических отключениях ВЛ 500-750 кВ, имеющих степень компенсации емкостного тока близкой к 100 % и участок параллельной ВЛ того же класса напряжения или выше следует одновременно с отключением линейных выключателей отключить не менее одной группы ШР.

## **5.6 Рекомендации по защите от феррорезонансных повышений напряжения в РУ напряжением 220-500 кВ с электромагнитными трансформаторами напряжения**

5.6.1 Феррорезонансные повышения напряжения возможны при отключении системы шин ОРУ 220-500 кВ с электромагнитными трансформаторами напряжения выключателями, дугогасительные камеры которых имеют несколько разрывов шунтированных емкостными делителями.

5.6.2 Феррорезонанс невозможен при отключении шин ОРУ:

- 110 кВ, поскольку дугогасительные камеры выключателей имеют один разрыв и не имеют емкости, шунтирующие контакт;
- 220 кВ, на которых применены только элегазовые выключатели, поскольку современные элегазовые выключатели 220 кВ имеют один разрыв и шунтирующие конденсаторы у них отсутствуют;
- 750 кВ, поскольку в ОРУ 750 кВ применяются только емкостные трансформаторы напряжения (НДЕ).

5.6.3 Однолинейная схема замещения феррорезонансного контура при отключении системы шин с электромагнитными трансформаторами напряжений приведена на рисунке 5-7.

5.6.4 Для определения возможности возникновения феррорезонанса необходимо



определить параметры всех элементов схемы замещения рисунка 5-7: суммарные емкости выключателей, системы шин и характеристику намагничивания трансформатора напряжения.

Характеристики намагничивания, например, ТН НКФ-220 и НКФ-500 приведены в Приложении Б.

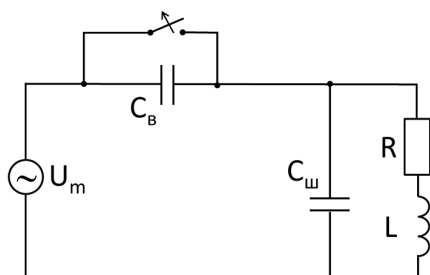


Рисунок 5-7

Схема замещения при отключении ненагруженной системы шин с электромагнитным трансформатором напряжения.

$U_m$  – амплитуда напряжения шин, *кВ*;

$C_b$  – суммарная емкость между разомкнутыми контактами всех выключателей, *Ф*;

$C_{ш}$  – суммарная емкость на землю всех элементов отключенной части РУ, *Ф*;

$L$  – нелинейная индуктивность трансформатора напряжения, *Гн*;

$R$  – активное сопротивление первичной обмотки ТН, *Ом*

5.6.5 Емкости, шунтирующие контакты отечественных и некоторых зарубежных воздушных выключателей 220÷500 кВ приведены в Приложении В.

Современные элегазовые выключатели 330÷500 кВ, устанавливаемые в ОРУ, выполняются с двумя разрывами на фазу. Емкость, шунтирующая эти разрывы, составляет порядка 1000-1500 пФ.

Примечание. При установке в РУ элегазовых выключателей 330÷500 кВ следует уточнить у производителей величину емкости, шунтирующую контакты выключателя.

Суммарная емкость шин определяется параметрами приведенными в Таблице 5.2, включающие емкость самой ошиновки и емкость на землю подключенного к ней оборудования (выключателей, разъединителей, ТН, ТТ, ОПН).

Таблица 5.2 Усредненные значения емкостей фаза-земля элементов ОРУ 220-500 кВ [2]

Класс напряжения, кВ	220	330	500
Ошиновка, пФ/м	8,2÷8,5	9,7÷10,0	10,7÷11,0
Разъединитель, пФ на фазу	100÷120	150÷180	250÷360
Выключатель, пФ	100÷150	150÷200	250÷300
ТН (НКФ), пФ на фазу	300÷350	350÷400	500÷600
ТТ, пФ на фазу	400÷450	800÷850	800÷950
ОПН, пФ на фазу	50	100	150

5.6.6 Для ОРУ 220-500 кВ с трансформаторами напряжения типа НКФ. возможность возникновения феррорезонанса при отключении системы шин следует предварительно определить по рисунку 5-8 и уточнить расчетом с использованием программы переходных процессов<sup>3</sup> с учетом конкретной характеристики намагничивания электромагнитного трансформатора напряжения.

<sup>3</sup> Коммерческие программы для расчета переходных процессов в электрических сетях: NI Multisim, Simulink, EMTP-RV, ATP-EMTP, MicroTran, RTDS Simulator, PSCAD-EMTDC и др.

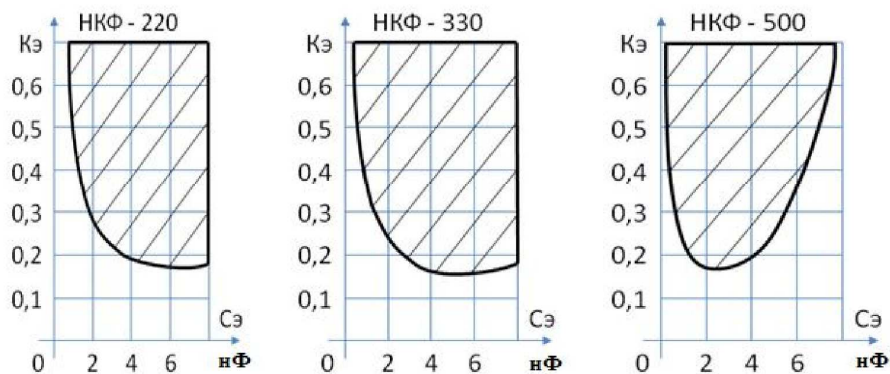


Рисунок 5-8

Области существования феррорезонансных перенапряжений заштрихованы [1, 2]:

$$K_{\text{э}} = \frac{C_{\text{в}}}{C_{\text{ш}} + C_{\text{в}}}; C_{\text{э}} = C_{\text{в}} + C_{\text{ш}}, \text{ нФ, где:}$$

$C_{\text{в}}$  – суммарная емкость между разомкнутыми контактами всех выключателей, нФ;

$C_{\text{ш}}$  – суммарная емкость на землю всех элементов отключенной части РУ, нФ.

5.6.7 Для предотвращения феррорезонансных повышений напряжения, при отключении системы шин с электромагнитными ТН выключателями, у которых дугогасительные разрывы шунтированы конденсаторами, необходимо предусматривать одно из следующих мероприятий:

- применение антирезонансных трансформаторов напряжения, например, НАМИ;
- увеличение емкости системы шин путем подключения к ней конденсаторов (например, конденсаторов связи). При этом суммарная емкость их должна быть достаточной для вывода схемы из зоны, опасной с точки зрения феррорезонанса. Необходимая дополнительная емкость определяется расчетным путем. Подключаться конденсаторы к шинам должны без выключателей. Если выключатели имеются, то они не должны отключаться при отключениях систем шин;

- введение запрета (при производстве оперативных переключений, при работе ДЗШ/УРОВ) на отключение одной из ВЛ, отходящей от шин РУ и отключенной с противоположной стороны, либо на отключение трансформатора или автотрансформатора, у которого предварительно отключено напряжение со стороны обмоток смежного напряжения. Трансформатор, присоединенный к отключаемым шинам, должен иметь заземленную нейтраль обмотки ВН.

5.6.8 Параллельная работа электромагнитных трансформаторов напряжения типа НКФ с трансформаторами напряжения типа НДЕ или НАМИ не предотвращает феррорезонанс, поскольку условия возникновения гармонических феррорезонансных повышений напряжения в этом случае определяется трансформатором НКФ.

5.6.9 КРУЭ 110 - 750 кВ выполняются с электромагнитными трансформаторами напряжения. Выключатели КРУЭ 110 - 220 кВ имеют один разрыв и потому феррорезонанс в КРУЭ этого класса напряжения невозможен.

Выключатели КРУЭ 330 - 500 кВ могут иметь два разрыва с шунтирующими емкостями 1000 - 1500 пФ на разрыв. В этом случае в соответствии с рекомендациями [3] должны применяться антирезонансные ТН.

Поставщик КРУЭ должен подтвердить отсутствие феррорезонанса в конкретной схеме КРУЭ расчетом и предоставить эксплуатирующей организации [4]:

- тип выключателей КРУЭ и количество разрывов на фазу;
- значения емкостей, шунтирующие разрывы выключателей;
- удельную погонную емкость шин;
- параметры высоковольтной обмотки трансформаторов напряжения, применяемых в КРУЭ 220 - 500 кВ (характеристика намагничивания, значения индуктивности рассеяния и активного сопротивления обмотки);

- технические решения изготовителя ТН, используемого в КРУЭ, по предотвращению феррорезонансных повышений напряжений при отключении системы шин и эффективности их применения в конкретной схеме КРУЭ.

Если антирезонансный характер ТН не подтверждается, то следует применять меры по предотвращению феррорезонансных повышений напряжений:

- каждое присоединение отключать выключателем и соответствующим ему разъединителем;

- ввести запрет (при производстве оперативных переключений, при работе ДЗШ/УРОВ) на отключение одной из ВЛ, отходящей от шин КРУЭ и отключенной с противоположной стороны.

### **5.7 Защита от резонансных повышений напряжений на второй гармонике в электропередачах 500-750 кВ с ШР**

5.7.1 При включении ВЛ 500 - 750 кВ с ШР возможны перенапряжения на второй гармонике, если первая собственная частота схемы близка к  $2\omega$ . Величина перенапряжений может составлять  $1,2 \div 1,45 U_{н.раб.}$ , длительность существования перенапряжений зависит от параметров сети и составлять несколько секунд.

5.7.2 Основные факторы, существенно влияющие на возникновение перенапряжений второй гармонике, следующие:

- величина питающего напряжения. Чем выше величина эквивалентной ЭДС системы, тем выше вероятность возникновения и уровень перенапряжений на второй гармонической напряжения,

- мощность питающей системы. Перенапряжения на второй гармонике возникают только при включении от маломощной системы, которая характеризуется величиной предвключенного реактанса сети, приведенного к напряжению коммутируемой ВЛ ( $X_I$ ). При величине  $X_I$  меньше 100 Ом резонанс на вторую гармонику практически не развивается.

- возникновение и величина повышения напряжения ВЛ на второй гармонике существенно зависит от фазы включения выключателя относительно ЭДС сети. При включении в максимум напряжения ЭДС повышения напряжения при возникновении второй гармонической минимальны, при включении вблизи нуля напряжения (максимум тока) повышения напряжения максимальны. Поскольку фаза включения выключателя относительно ЭДС случайна, то при прочих равных условиях случайна и величина повышения напряжения на второй гармонике.

5.7.3 Защита от повышения напряжения настроена на действующее значение напряжения и потому не реагирует на повышение напряжения на второй гармонической напряжения. Для регистрации возникновения перенапряжений на второй гармонике необходима настройка защиты на амплитудное значение повышения напряжения.

5.7.4 Для снижения величины повышения напряжения на второй гармонике при плановом включении ВЛ с ШР необходимо:

- понизить напряжение на шинах, к которым подключается ВЛ;

- включение ВЛ проводить от шин более мощной из систем, которые она соединяет.

5.7.5 В наиболее неблагоприятных режимах величина и длительность существования перенапряжений на второй гармонике может существенно превышать нормируемые ГОСТ 1516.3 величины для электрооборудования. В этом случае ручная синхронизация невозможна и необходимо применять полуавтоматическое замыкание ВЛ в транзит.

Полный цикл этих операций включает в себя:

- оперативное включение линии с первого заранее выбранного конца ВЛ;

- контроль появления рабочего напряжения;

- фиксация отсутствия повреждения;

- улавливание синхронизма;
- автоматическое включение выключателя второго конца.

Таким образом, исключается длительный режим одностороннего включенной ВЛ и, соответственно, не развиваются опасные для электрооборудования повышения напряжения от второй гармоники.

Полуавтоматическое замыкание в транзит может быть выполнено с помощью штатных устройств АПВ.

## Схемы и основные принципы конструктивных решений антирезонансных ТН 6-35 кВ

### А.1 НАМИ 10-35

ТН представляет собой два трансформатора (трехфазный и однофазный), расположенные в одном корпусе. Трехфазный трансформатор передает напряжение прямой и обратной последовательностей, а однофазный - только нулевой.

Однофазный трансформатор за счет большого количества витков обладает высокой характеристикой намагничивания и большим индуктивным сопротивлением. Антирезонансные свойства НАМИ обеспечиваются переносом нелинейности ТН в нулевую последовательность, где отсутствует ЭДС источника. Электрическая схема соединения обмоток представлена на рисунке А. 1.

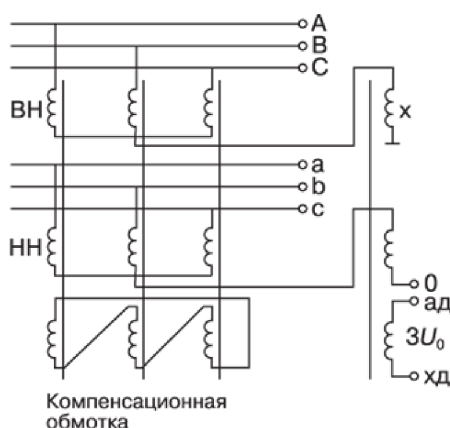


Рисунок А.1

Электрическая схема ТН НАМИ 10-35

ТН НАМИ характеризуется:

- отсутствием гармонического феррорезонанса на частоте 50 Гц («ложной земли») при работе на ненагруженных шинах;
- отсутствием субгармонического феррорезонанса с емкостями коротких линий на частоте 25; 16,6 и 10 Гц;
- отсутствием повреждений при работе в сети с ОЗЗ через перемежающуюся дугу;
- отсутствием повреждений при неполнофазных режимах работы сети с повышением напряжения одной из фаз до  $3 U_{н.раб.}$

### А.2 3x3НОЛП-10

Электрическая схема трехфазной антирезонансной группы 3x3НОЛП-10 приведена на рисунке А.2.

В нейтраль обмотки ВН ТН включены резисторы сопротивлением 2,4 кОм мощностью 100 Вт. В нормальном режиме через резисторы протекает ток намагничивания, который составляет несколько мА. При насыщении магнитопровода ТН увеличивается ток через ТН, напряжение на резисторе и демфирующее действие резистора.

В дополнительные обмотки, соединенные в треугольник, включается резистор сопротивлением 25 Ом с целью повысить устойчивость трансформатора к феррорезонансу и воздействию перемежающейся дуги.

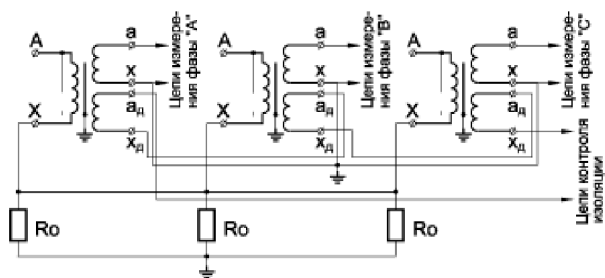


Рисунок А.2  
Электрическая схема 3х3НОЛП-10

Трехфазная антирезонансная группа 3х3НОЛП-10 предназначена для установки в КРУ или ЗРУ. Устойчива к феррорезонансу и воздействию перемежающейся дуги в случае замыкания одной из фаз сети на землю.

### А.3 НАЛИ-СЭЩ-6(10)

Трехфазный антирезонансный ТН типа НАЛИ-СЭЩ-6(10)-1(2,3) состоит из четырех трансформаторов, закрепленных на установочной раме: три однофазных трехобмоточных ТН НОЛ-СЭЩ-6(10)-2(4) и трансформатор нулевой последовательности. Благодаря наличию трансформатора нулевой последовательности ТН НАЛИ-СЭЩ-6(10) устойчив к работе при ОЗЗ через перемежающуюся дугу.

Измерение величины фазных напряжений относительно земли этим трансформатором не производится. Выполняется лишь контроль величины напряжения смещения нейтрали.

Трехфазные группы ТН имеют три варианта исполнения, отличающиеся числом вторичных обмоток.

На рисунке А.3 представлена принципиальная электрическая схема ТН НАЛИ- СЭЩ-6(10).

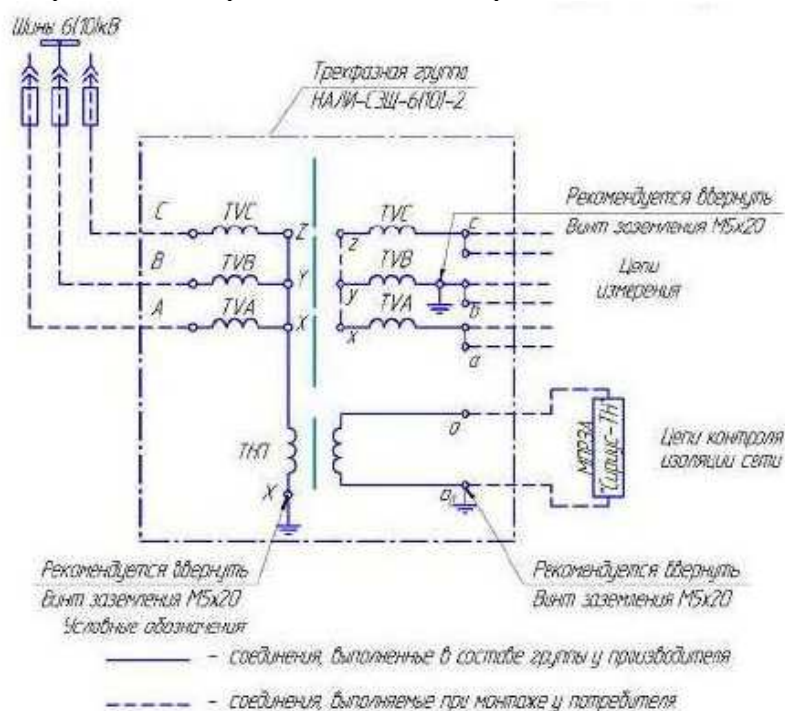


Рисунок А.3  
Принципиальная электрическая схема соединения обмоток ТН трехфазной антирезонансной группы

### А.4 НАМИТ - 10 - 2

Трансформатор представляет собой соединённые конструктивно в единое целое два трансформатора напряжения:

1. ТНКИ — трансформатор напряжения контроля изоляции, трёхобмоточный, первичные обмотки которого включены по схеме «звезда». Предназначен для питания цепей измерительных приборов учёта электрической энергии, для цепей защиты и контроля изоляции.

2. ТНП — трансформатор нулевой последовательности, двухобмоточный, первичная обмотка которого включена в нейтраль ТНКИ и заземлена, вторичная обмотка замкнута. При появлении феррорезонанса обмотка, замкнутая в треугольник, размыкается автоматически.

На рисунке А.4 представлена электрическая схема соединений ТН НАМИТ - 10 - 2. Антирезонансные свойства достигаются введением в первичную цепь, связанную с землей, индуктивного сопротивления в виде трансформатора нулевой последовательности (ТНП) (рисунок А.4). Введение этого сопротивления выполняется путем дешунтирования его вторичной обмотки с помощью схемы РЗ (рисунок А.5). Недостаток этой схемы ТН является ненадежность работы РЗ. Второй недостаток - это «быстрое» насыщение стальных стержней отдельных фаз, что приводит к появлению «ложной земли».

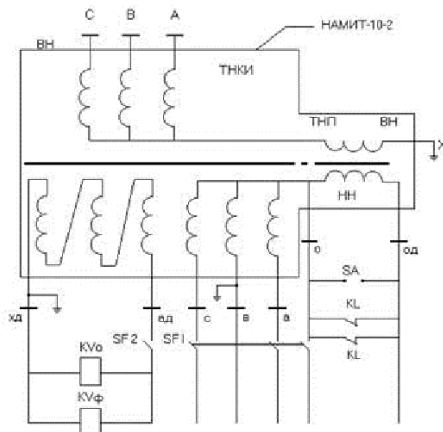


Рисунок А.4  
Схема соединений обмоток ТН

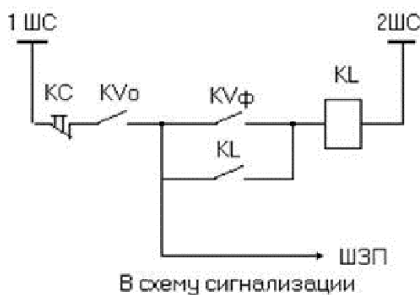


Рисунок А.5  
Схема оперативных цепей защиты от феррорезонансных процессов: KV0-РН-53/60Д, U<sub>ср</sub>=20÷30 В; KVФ-РН-53/200, U<sub>ср</sub>=135÷140 В; KL — промежуточное реле РП-25 или РП-23; KC — кнопка съема сигнала; ШС — шины сигнализации; ШЗП — шина предупредительной сигнализации; SA — переключатель режима работы ТНП

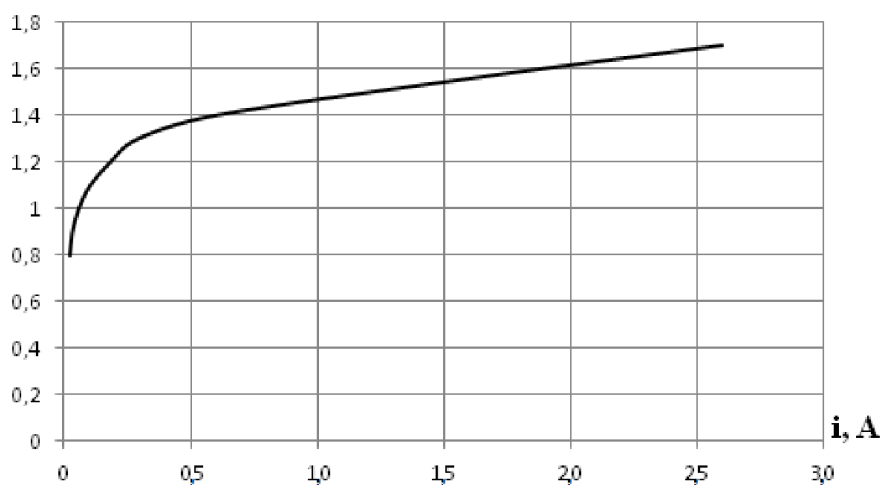
**Основные параметры схемы замещения ТН типов НКФ-220 и НКФ-500**

Основные параметры НКФ-220 и НКФ-500 для расчета феррорезонансных перенапряжений по рисунку 5.7 [R,  $\Psi(i)$ ] получены по непосредственным сетевым измерениям.

Таблица Б. 1 Параметры расчетной схемы по рисунку 5.7

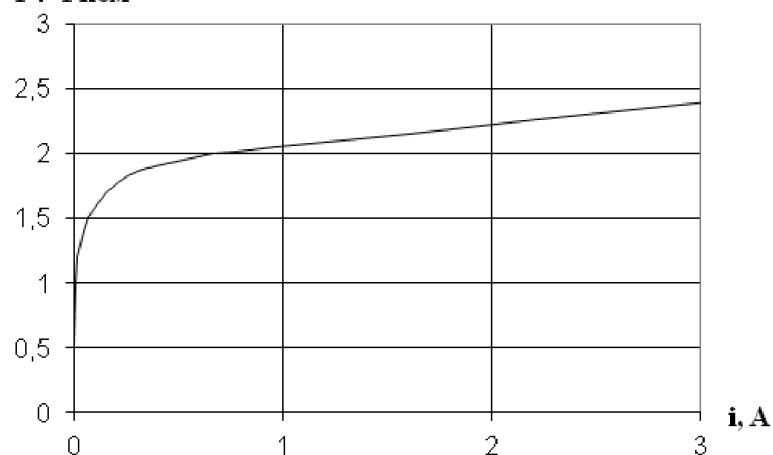
Тип ТН	Сопротивление первичной обмотки ТН, $R_1$ , Ом	Номинальный поток, Вб
НКФ - 220	9400	580
НКФ - 500	6675	1295

$\Psi / \Psi_{ном}$



а)

$\Psi / \Psi_{ном}$



б)

Рисунок Б. 1 Характеристики намагничивания: (а) - НКФ-220, (б) НКФ-500



**Приложение В**  
(справочное)

**Емкости конденсаторов, шунтирующих контакты выключателей**

Таблица В.1

Тип выключателя	Емкость конденсатора, шунтирующая контакты полюса, пФ	Тип выключателя	Емкость конденсатора, шунтирующая контакты полюса, пФ
ВВН-150	330	ВВН-330-15	167
ВВШ-150	330	ВВН-330	303
ВВН-220-10	250	ВВДМ-330	4130
ВВН-220-15	250	ВВ-330Б	167
ВВШ-220	250	ВВБ-500	288
ВВБ-220-12	825	ВВБ-500-30	275
ВВБ-220Б-40/2000	825	ВВ-500Б	550
ВВД-220	825	ВНВ-500	350
ВНВ-220	700	ВПБ-500	335
ВЭК-220	250	GL 317 GL 317X	600
ВМТ-220Б	550	GL 318 GL 318X	300 (750 кВ)

## Библиография

1. МУ 34-70-163-87 Методические указания по предотвращению феррорезонанса в распределительных устройствах 110-500 кВ с электромагнитными трансформаторами напряжения и выключателями, содержащими емкостные делители напряжения.
2. СО 34.35.125-99 (РД 153-34.3-35.125-99) Руководство по защите электрических сетей от перенапряжений электрических сетей 6-1150 кВ от грозовых и внутренних перенапряжений (Части 1 - 3).
3. СТО 56947007-29.130.10.090-2011 Типовые технические требования к комплектным распределительным устройствам с элегазовой изоляцией (КРУЭ) классов напряжения 110-500 кВ, ОАО «ФСК ЕЭС».
4. Руководство пользователя по применению комплектного распределительного устройства с элегазовой изоляцией (КРУЭ) на номинальное напряжение 72,5 кВ и выше (User guide for the application of gas-insulated switchgear (GIS) for rated voltages of 72.5 kV and above. CE/SC 23 GT/WG 10.03, 1998, 83 pp. Ref. No. 125 CIGRE WG 23-10).
5. Правила технической эксплуатации электрических станций и сетей Российской Федерации (ПТЭ). Утверждены приказом Минэнерго России от 19.06.2003, № 229.
6. РД 34.35.305-79 Инструкция по проверке трансформаторов напряжения и их вторичных цепей. Издание второе, переработанное и дополненное.