

**ОСНОВНЫЕ ПОЛОЖЕНИЯ
ПО СОЗДАНИЮ АВТОМАТИЗИРОВАННЫХ
СИСТЕМ УПРАВЛЕНИЯ
ПРЕДПРИЯТИЙ ЭЛЕКТРИЧЕСКИХ СЕТЕЙ
(АСУ ПЭС)**

РД 34.08.501-89

РАЗРАБОТАНО Минэнерго СССР, ВНИИЭ, ГВЦ, ЦДУ ЕЭС СССР, Энергосетьпроект, Союзтех энерго под руководством Главного конструктора ИОАСУ-Энергия А.Ф. Дьякова

ИСПОЛНИТЕЛИ А.Ф. ДЬЯКОВ (Минэнерго СССР), В.Э. ВОРОТНИЦКИЙ, М.А. КАГАЛОВСКИЙ, Ю.И. МОРЖИН, В.М. ЩУРОВ (ВНИИЭ), Ю.П. ДАРАГАН (ГВЦ), Е.И. Бланк, И.И. ВОВЧЕНКО, В.А. СЕМЕНОВ, В.Ф. ШУМИЛИН (ЦДУ ЕЭС СССР), В.М. Черненко (ГПИО "Энергопроект"), О.А. Терешко (Союзтехэнерго)

СОГЛАСОВАНО с Главтехуправлением
Начальник В.И. Горин
с Главэнерго
Начальник Д.Ф. ПРОЦЕНКО
с ЦДУ ЕЭС СССР
Начальник Ф.Я. Морозов
с ГВЦ
Начальник В.И.БАЛАНЧЕВАДЗЕ

УТВЕРЖДЕНО Министерством энергетики и электрификации СССР 30.01.89 г.
Первый заместитель министра А.Н. МАКУХИН

С вводом действие настоящих Основных положений аннулируются действующие положения 1982 г.

ОГЛАВЛЕНИЕ

- [1. Назначение и структура автоматизированной системы управления ПЭС](#)
- [2. Основные функции и задачи ИАСУ ПЭС](#)
- [3. Техническое обеспечение](#)
- [4. Информационное и программное обеспечение](#)
- [5. Организация работ по созданию автоматизированной системы управления ПЭС](#)

**ОСНОВНЫЕ ПОЛОЖЕНИЯ
ПО СОЗДАНИЮ АВТОМАТИЗИРОВАННЫХ
СИСТЕМ УПРАВЛЕНИЯ ПРЕДПРИЯТИЙ
ЭЛЕКТРИЧЕСКИХ СЕТЕЙ (АСУ ПЭС)**

РД 34.08.501-89

Срок действия установлен
с **01.10.89** г.
до **01.10.94** г.

1. НАЗНАЧЕНИЕ И СТРУКТУРА АВТОМАТИЗИРОВАННОЙ СИСТЕМЫ УПРАВЛЕНИЯ ПЭС

1.1. Автоматизированная система управления предприятиями электрических сетей (ПЭС) предназначена для повышения экономичности, надежности электроснабжения потребителей и качества электроэнергии, совершенствования контроля, учета и управления электропотреблением и сбытом энергии с помощью автоматизации и соответствующего повышения эффективности оперативно-диспетчерского, технологического и организационно-экономического управления.

1.2. Автоматизированная система управления ПЭС представляет собой функции диспетчерского, производственно-технического и организационно-экономического управления и обеспечивающую совместное функционирование АСУ ПЭС, автоматизированных систем (АСДУ РЭС) и автоматизированных систем управления технологическими процессами (АСУ ТП) подстанций, находящихся в оперативном управлении и ведении диспетчера ПЭС.

В состав ИАСУ ПЭС входят:

интегрированная автоматизированная система диспетчерского и технологического управления (ИАСДТУ);

автоматизированная система производственно-технического управления (АСПТУ);

автоматизированная система организационно-экономического управления (АСОУ);

автоматизированная система связи (АСС).

Интегрированная автоматизированная система диспетчерского и технологического управления включает: АСДУ ПЭС, АСДУ и диспетчерские пункты РЭС, АСУ ТП подстанций, систему передачи оперативно-технологической информации (СПТИ).

К верхнему уровню диспетчерского и технологического управления ПЭС относится комплекс технических средств и математического обеспечения, предназначенный для планирования режимов оперативного управления ПЭС.

Система АСДУ ПЭС входит в состав интегрированной АСДУ энергосистемой.

К нижнему уровню диспетчерского и технологического управления ПЭС относятся центры и системы диспетчерского и технологического управления, обеспечивающие управление районами электрических сетей и подстанциями: АСДУ РЭС, АСУ ТП подстанций, ДП РЭС.

1.3 Система передачи оперативно-технологической информации является частью общей системы передачи информации (СПИ) ПЭС и включает средства и методы передачи телемеханической (данных о параметрах режима и положении основной коммутационной аппаратуры), а также алфавитно-цифровой диспетчерской и технологической информации.

1.4. Автоматизированные системы производственно-технического и организационно-экономического управления включает в себя АСПУ и АСОУ ПЭС, систему передачи данных (СПД), а также периферийные пункты (ПП) РЭС, осуществляющие функции АСПТУ и АСОУ нижних уровней управления.

Система передачи данных является частью СПИ ПЭС и включает средства и методы передачи алфавитно-цифровой производственно-технической и организационно-методической информации.

Автоматизированная система связи также является частью СПИ ПЭС и включает каналы связи, автоматические телефонные станции (АТС) и коммутаторы.

2. ОСНОВНЫЕ ФУНКЦИИ И ЗАДАЧИ ИАСУ ПЭС

2.1. Система ИАСУ должна выполнять следующие функции:

оперативное и автоматическое управление режимами электрических сетей¹ (здесь и далее имеются в виду электрические сети, находящиеся в оперативном управлении диспетчеров ПЭС и РЭС) в реальном времени;

контроль, учет, управление потреблением и сбытом электроэнергии;

планирование режимов электрических сетей;
управление производственно-технической деятельностью;
диагностику оборудования электрических сетей;
управление ремонтом и техническим обслуживанием линий электропередачи и подстанций;
управление материально-техническим снабжением;
управление средствами механизации и транспортом;
бухгалтерский учет;
управление трудом и кадрами;
требования охраны труда и техники безопасности;
обучение, тренировку и повышение квалификации персонала;
управление капитальным строительством;
общее управление.

¹ Здесь и далее имеются в виду электрические сети, находящиеся в оперативном управлении диспетчеров ПЭС и РЭС.

2.2. К задачам оперативного и автоматического управления режимами электрических сетей в реальном времени относятся:

контроль схем электрических сетей;
регистрация изменений ТС И ТИ по списку событий;
оценивание состояния;
достоверность телеизмерений;
фиксация параметров режима при возникновении КЗ и определение расстояния до места повреждения;
ретроспективный анализ аварийных ситуаций;
контроль параметров режима (по надежности, качеству электроэнергии, по отклонениям от плановых значений);
оперативный прогноз нагрузок;
формирование и контроль баланса активной мощности;
формирование и контроль баланса электроэнергии;
оперативный контроль за потреблением энергии и мощности крупными предприятиями;
оперативный расчет и оптимизация режимов электрических сетей в реальном времени:
представление диспетчеру рекомендаций по устранению возможных отклонений от нормального режима (при перегрузке ВЛ и трансформаторов, отклонениях напряжений в контрольных точках);
накопление и выдача ретроспективных данных;
ведение суточной ведомости;
задачи телеуправления;
обнаружение и ликвидация гололедных образований.

2.3. Задачами контроля, учета, управления потреблением и сбытом электроэнергии являются:

оперативный (с помощью аппаратуры передачи данных, абонентских пунктов, телетайпов) контроль за соблюдением лимитов потребления электроэнергии, мощности промышленными потребителями, находящимися на ежесуточном контроле;
расчетный и технический учет электроэнергии на межсистемных подстанциях и подстанциях напряжением 110 кВ и выше;
статистический учет, контроль и анализ соблюдения лимитов электропотребления группами потребителей, министерствами и ведомствами;
формирование полного баланса поступления, распределения, потребления и потерь электроэнергии в сетях по отдельным узлам, подстанциям, районам и ПЭС в целом;

формирование статистической отчетности по режимам потребления электроэнергии и мощности по подстанциям, РЭС и ПЭС в целом;

планирование режимов электропотребления (по энергии и мощности) групп и отдельных потребителей;

планирование и учет установки, поверки, ремонтов и замены электросчетчиков и информационно-измерительных систем;

управление электропотреблением (с помощью средств телеуправления и команд оперативного персонала) и контроль за соблюдением заданных режимов электропотребления и вводимых ограничений для потребителей региона.

Оперативные в реальном времени задачи контроля и управления электропотреблением решаются в составе и с помощью технических средств АСДУ ПЭС.

В случае выполнения предприятием электрических сетей функций сбыта (реализации) электроэнергии, расчета с потребителями к задачам контроля, учета, управления потреблением и сбытом электроэнергии добавляются задачи по планированию, контролю, оперативному и статистическому учету электроэнергии в сфере ее реализации, в том числе:

расчет расхода электроэнергии по объектам учета;

основной, промежуточный и окончательный расчет за электроэнергию с потребителями;

оперативный учет и контроль реализации электроэнергии;

составление отчетности о полезном отпуске электроэнергии по группам потребления (формы 46-ЭС) и по отраслям народного хозяйства (форма 23-Н);

коммерческая деятельность по сбытовым расходам.

2.4. К задачам планирования режимов электрических сетей относятся:

обработка и достоверность контрольных измерений;

определение статических характеристик нагрузок;

прогноз нагрузок в узлах электрических сетей на характерные периоды;

расчет и анализ нормальных, послеаварийных и типовых ремонтных режимов разомкнутых электрических сетей напряжением 6-20 кВ, 35-110 кВ;

расчет и анализ режимов распределительных электрических сетей 0,38 кВ;

расчет токов КЗ в электрических сетях 110кВ и выше;

расчет токов КЗ и емкости токов замыкания на землю в сети 6-35 кВ;

расчет токов КЗ, выбор плавких вставок в сети 0,38 кВ;

расчет плавких вставок предохранителей, устанавливаемых на трансформаторах;

расчет уставок релейной защиты и автоматики в распределительных сетях 6-35 кВ;

определение эквитоковых зон при коротких замыканиях в электрических сетях в целях отыскания и локализации поврежденных участков;

выбор оптимальной стратегии поиска повреждений в электрических сетях 6-35 кВ;

оценка режимных последствий ввода в работу новых объектов и подключения их к электрическим сетям;

разработка и корректировка нормальной и ремонтной схем сетей;

расчет, анализ и прогноз надежности схем электроснабжения;

расчет, анализ и прогноз качества электроэнергии в электрических сетях;

расчет, анализ, нормирование и прогноз потерь электроэнергии в электрических сетях 35 кВ и выше; 6-20 кВ; 0,38 кВ;

разработка организационных и технических мероприятий по повышению надежности электроснабжения потребителей, повышению качества и снижению потерь электроэнергии, повышению пропускной способности электрических сетей, в том числе:

оптимизация режимов электрических сетей по уровням напряжения и реактивной мощности (оптимизация законов регулирования напряжения в центрах питания, выбор ответвлений трансформаторов распределительных сетей, оптимизация режимов работы конденсаторных батарей в электрических сетях ПЭС и потребителей);

расчет оптимальных точек размыкания электрических сетей по критерию минимума потерь электроэнергии (мощности);

прогнозирование и анализ загрузки трансформаторов распределительных сетей и выбор экономического режима их работы;

расчет экономической эффективности мероприятий.

2.5. Задачами управления производственно-технической деятельностью являются:

паспортизация оборудования электрических сетей, в том числе ВЛ и подстанций, силовых трансформаторов и коммутационной аппаратуры, ТП 6-10/0,4

защитных средств ПЭС и пр.;

разработка технических условий на подключение потребителей.

2.6. К задачам диагностики оборудования электрических сетей относятся:

учет и анализ технического состояния линий электропередачи, выявление дефектов опор, изоляции, проводов, кабелей, грозозащитных тросов, линейной арматуры;

учет и анализ технического состояния подстанций, выявление дефектов трансформаторов, коммутационной аппаратуры, средств регулирования напряжения, релейной защиты и автоматики, измерительной техники, изоляции, компенсирующих устройств, установок собственных нужд, компрессорного хозяйства и пр.;

учет и анализ состояния и работы технических средств системы сбора, передачи и обработки информации;

учет и анализ аварийных отключений, повреждаемости элементов линий и подстанций;

составление планов-графиков профилактических испытаний оборудования линий и подстанций, защитных средств ПЭС.

2.7. Задачами управления ремонтом и техническим обслуживанием линий электропередачи и подстанций являются:

анализ технического состояния электрических сетей для определения объемов их ремонта и технического обслуживания;

составление многолетнего план-графика ремонта и технического обслуживания электрических сетей;

составление и коррекция годового и месячного план-графиков ремонтов и технического обслуживания электрических сетей;

расчет объемов капитальных ремонтов электрических сетей;

расчет трудозатрат, потребности в материалах, в том числе горюче-смазочных, запасных частях, машинах и механизмах на ремонт и техническое обслуживание электрических сетей, расчет смет на проведение ремонтных работ в электрических сетях;

контроль за выполнением капитальных ремонтов и план-графиков ремонтов и технического обслуживания электрических сетей,

составление отчетов о выполнении капитальных ремонтов и план-графиков ремонтов и технического обслуживания электрических сетей;

автоматизация диспетчерского управления ремонтом и техническим обслуживанием электрических сетей.

2.8. К задачам управления материально-техническим снабжением относятся:

обработка форм инвентаризации оборудования;

учет наличия и движения материалов на складах;

расчет потребности в оборудовании и материалах;

учет и анализ заявок на материалы и ресурсы.

2.9. Задачами управления средствами механизации и транспортом являются:

учет и составление отчетов о наличии и работе автотранспорта и специальных механизмов;

учет и анализ расхода горюче-смазочных материалов автотранспортом;

расчет потребности в автотранспорте и механизмах.

2.10. К задачам бухгалтерского учета относятся:

учет финансово-расчетных операций;

расчет зарплаты и премий персоналу ПЭС;
учет материальных ценностей;
учет основных фондов.

2.11. Задачами управления трудом и кадрами являются:

расчет нормативной численности персонала;
паспортизация персонала ПЭС и РЭС;
формирование статистической отчетности по труду и кадрам;
учет и анализ состава и движения кадров;
формирование отчетов о временной нетрудоспособности персонала;
расчет биоритмов персонала ПЭС;
расчет показателей и подведение итогов социалистического соревнования.

2.12. К задачам охраны труда и техники безопасности относятся:

планирование и контроль проведения испытаний защитных средств;
учет и анализ электротравматизма и несчастных случаев в ПЭС и РЭС;
учет проведения медосмотров; составление плана-графика переаттестации персонала ПЭС и РЭС по технике безопасности, контроль за выполнением плана-графика.

2.13. В задачи обучения, тренировки и повышения квалификации персонала входят:

контроль профессиональных знаний персонала с помощью экзаменационных программ;
повышение квалификации персонала с помощью учебных программ;
обучение и тренировка режимного и оперативного персонала на режимных тренажерах и тренажерах оперативных переключений;
составление план-графиков проверки профессиональных знаний, аттестации и повышения квалификации персонала.

2.14. К задачам управления капитальным строительством относятся:

составление планов капитального строительства электрических сетей;
контроль за выполнением планов капитального строительства.

2.15. Задачами общего управления являются:

суточный рапорт руководству ПЭС, энергосистемы;
контроль исполнения документов с помощью автоматизированной системы контроля исполнения документов (АСКИД).

2.16. В связи с намечающимися в настоящее время изменениями в организационной структуре и в хозяйственном механизме энергетики перечень функций и задач АСУ ПЭС может быть скорректирован.

3. ТЕХНИЧЕСКОЕ ОБЕСПЕЧЕНИЕ

3.1. Технические средства АСУ ПЭС включают в себя:

систему сбора и передачи телемеханической информации (СПТИ);
оперативно-информационный управляющий комплекс (ОИУК);
систему передачи данных (СПД);
автоматизированные рабочие места (АРМ);
систему контроля и управления электропотреблением (СКУЭ);
систему отображения информации (СОИ);
автоматизированную систему связи (АСС);
систему гарантированного электропитания (СГЭ).

3.2. С помощи СПТИ осуществляется сбор телемеханической информации на энергообъектах, передача информации средствами телемеханики на ДП ПЭС (РЭС), частичная обработка информации и ее представление на диспетчерских пунктах, а также телеуправление оборудованием контролируемых энергообъектов.

3.2.1. В качестве средств сбора и передачи телемеханической информации с энергообъектов (в основном для подсистемы АСДУ) на диспетчерских пунктах ПЭС

(РЭС) рекомендуется использовать следующие типы телекомплексов и устройств телемеханики: гранит ТК-113, УВТК-120, ТМ-120-1М, МКТ, ТМ-512, ТМ-800 и др.

Для телемеханизации распределительных электрических сетей 0,4-20 кВ целесообразно применять: РТС-80, ТМРС-10, КТС-10, КТУ-10, КС-10, КТМ-50 и др.

3.2.2. Телекомплексы, выполненные на микропроцессорной основе, могут дополнительно к стандартным функциям устройств телемеханики реализовывать часть функций ОИУК (обработку информации, управление средствами отображения и документирования и др.). Объем реализуемых функций определяется ресурсами микроЭВМ, входящих в телекомплексы.

3.2.3. Рекомендуемые скорости передачи телеинформации: с энергообъектов на ДП ПЭС (РЭС) - 50-200 бит/с; с ДП ПЭС на ЦДП энергосистем - 600-1200 бит/с.

3.2.4. Для организации каналов передачи телеинформации необходимо использовать аппаратуру уплотнения (СПИ-244, ТГРМ изготовления ПНР и др.).

3.2.5. Объемы телеинформации должны обеспечивать решение задач АСДУ и определяются согласно "Руководящим указаниям по выбору объемов информации, проектированию систем сбора и передачи информации в энергосистемах" (М.: СПО Союзтехэнерго, 1981).

3.3. Комплекс ОИУК предназначен для решения перечисленных в разд. 2 задач АСУ ПЭС. В качестве основных вычислительных машин в АСУ ПЭС должны использоваться ЭВМ типов СМ-1810, СМ-1425 (СМ-1700) в персональные ЭВМ типов ДВК, ЕС-1840, ЕС-1841.

3.3.1. Поставляемая в ПЭС и РЭС вычислительная техника и телекомплексы должны быть выполнены, как правило, на однотипной элементной базе и максимально унифицированы по номенклатуре в рамках энергосистемы. Рекомендуемые типовые варианты ТК-ЭВМ для применения в ПЭС показаны на рис. 1. Базовым является комплекс СМ-1810 -ТК-113 (Гранит). Может применяться двухмашинный однородный вычислительный комплекс. В ПЭС с объемом обслуживания более 50 тыс. усл. ед. в дополнение к двум ЭВМ СМ-1810 может быть подключена СМ-1425 (СМ-1700). В ПЭС с объемом обслуживания менее 20 тыс. усл. ед. создание АСУ ПЭС возможно на базе только ТК и персональных ЭВМ.

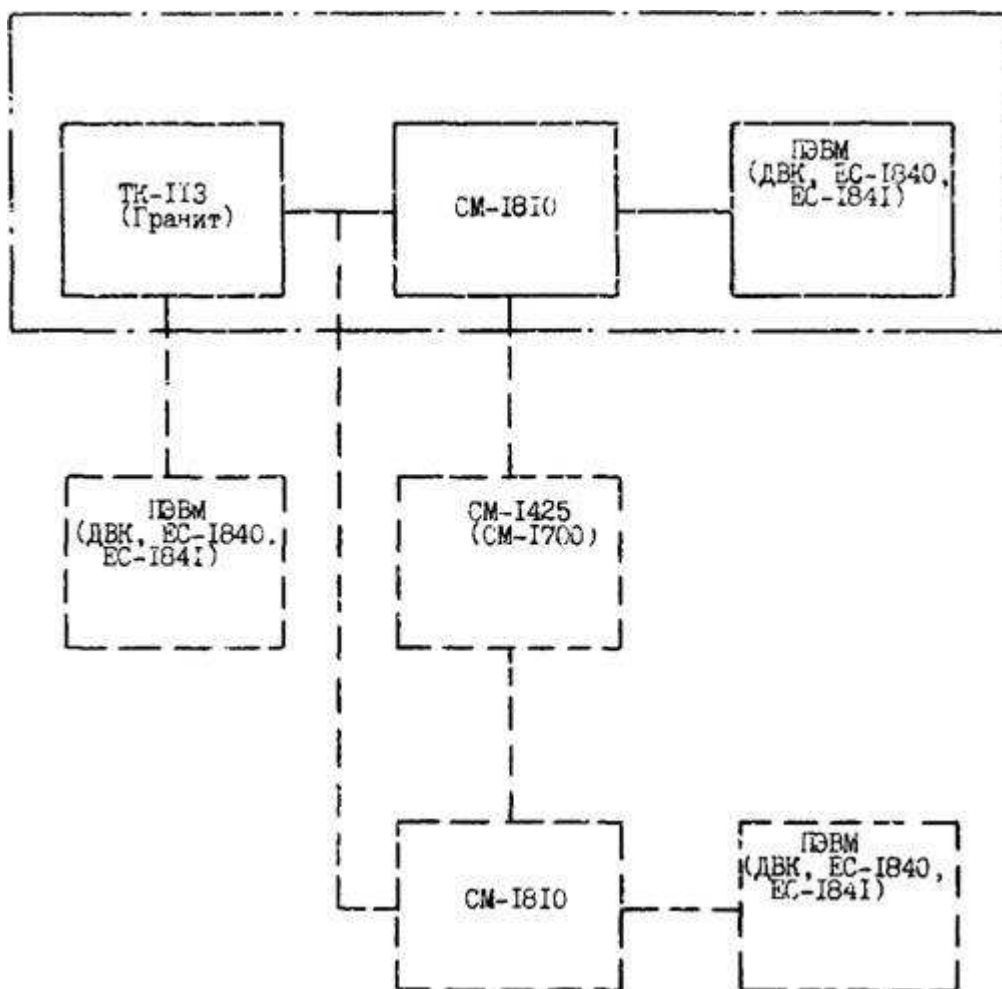


Рис. 1. Рекомендуемые типовые варианты ТК-ЭВМ для применения в ПЭС:

—— базовый вычислительный комплекс АСУ ПЭС;
 ----- варианты расширения комплекса

3.3.2. Для решения задач планирования режимов, производственно-технического и организационно-экономического управления в ПЭС и РЭС должны создаваться АРМ специалистов соответствующих служб и отделов на базе персональных ЭВМ.

3.3.3. При отсутствии вычислительной техники в ПЭС для решения задач планирования режимов и выполнения расчетов, требующих использования общесистемной базы данных, а также для обмена алфавитно-цифровой информацией с ВЦ энергосистемы, в ПЭС могут устанавливаться абонентские пункты (АП) телеобработки данных.

3.3.4. Обмен телеинформацией между разными уровнями диспетчерского управления энергосистем (РЭС, ПЭС, ДП энергосистемы) может обеспечиваться с помощью:

- телекомплексов (ТК-113 (Гранит) и др.);
- обмена между ЭВМ АСУ ПЭС и ЭВМ АСУ энергосистемы;
- обмена между телекомплексами и микроЭВМ.

3.4. Обмен алфавитно-цифровой информацией (в основном для подсистем производственно-технического и организационно-экономического управления) между РЭС, ПЭС к энергосистемой может осуществляться с помощью:

- телекомплексов;
- телетайпов и аппаратуры передачи данных;
- абонентских пунктов систем телеобработки данных с непосредственным вводом информации в универсальные ЭВМ;
- обмена между ЭВМ АСУ ПЭС и ЭВМ АСУ энергосистемы.

3.5. Сбор и передача информации для системы контроля, учета, управления потреблением и сбытом электроэнергии в основном осуществляется с помощью СПТИ.

Варианты организации сбора на ДП ПЭС (РЭС) информации об электропотреблении приведены на рис. 2.

3.5.1. Подсистема управления потреблением и сбытом электроэнергии в перспективе должна создаваться как расчетная (коммерческая).

3.5.2. В качестве первичных технических средств получения информации по электроэнергии и мощности должна использоваться счетчики расчетного и технического учета электроэнергии, а для оперативного (в реальном времени) контроля мощности и нагрузки измерительные преобразователи (датчики) мощности.

3.5.3. В качестве первичных средств обработки (концентрации) и хранения информации об электроэнергии должны использоваться метрологически аттестованные устройства сбора данных (сумматоры) типов Е 442 и Е 871 и информационно-измерительные системы ИИСЭ-3 и КТС-1, ИИСЭ-2М: ЦТ-5000 и ЦП-5000. Ими должны оснащаться межсистемные подстанции и подстанции напряжением 110 кВ и выше, а также все электростанции.

3.5.4. На межсистемных подстанциях для контроля и учета перетоков электроэнергии и мощности в соседние энергосистемы должны, как правило, устанавливаться электронные счетчики электроэнергии.

3.5.5. На первых этапах создания подсистемы управления потреблением и сбытом электроэнергии на межсистемных подстанциях и пограничных подстанциях регионов, РЭС и ПЭС в качестве первичных источников информация могут использоваться измерительные преобразователи (датчики) мощности класса точности 0,5 с последующим интегрированием телеизмерений мощности в ЭВМ ДП РЭС и ПЭС.

3.5.6. Для сбора и передачи оперативной (ежесуточной) информации и информации для статистической отчетности и расчетов с потребителями следует использовать СПД с помощью АЦД, телетайпов, абонентских терминалов, межмашинного обмена информацией.

3.5.7. Для передачи данных, об электропотреблении от промышленных предприятий и других потребителей могут предусматривать специальные каналы передачи данных.

3.5.8. Обработка информации должна осуществляться с помощью ЭВМ ДП РЭС и ПЭС с отображением посредством дисплеев, цифровых и аналоговых приборов и документированием с помощью устройств печати.

3.6. Система СОИ обеспечивает отображение информации на диспетчерских пунктах ПЭС (РЭС), на средствах индивидуального (аналоговых и цифровых приборах пульта, дисплеях и т.д.) и коллективного пользования (диспетчерских щитах), а также обеспечивает представление информации другим пользователям (службам ПЭС).

4. ИНФОРМАЦИОННОЕ И ПРОГРАММНОЕ ОБЕСПЕЧЕНИЕ

4.1. Информация, циркулирующая в АСУ ПЭС, делится на два вида: производственно-технологическая (ПТИ) и организационно-экономическая. В состав ПТИ входят следующие виды информации: режимно-технологическая (сведения, используемые при планировании режимов и технологических расчетах), оперативно-производственная (используемая при анализе технико-экономических показателей), ремонтно-эксплуатационная, телемеханическая.

4.2. Алфавитно-цифровая информация, относящаяся ко всем перечисленным выше видам (кроме телемеханической), формируется персоналом РЭС и ПЭС и вводится в СПД через соответствующие терминальные устройства.

4.3. Объем и номенклатура телемеханической информации устанавливаются при конкретном проектировании в соответствии с "Руководящими указаниями по выбору объемов информации, проектированию систем сбора и передачи информации в Энергосистемах", а также с учетом местных особенностей.

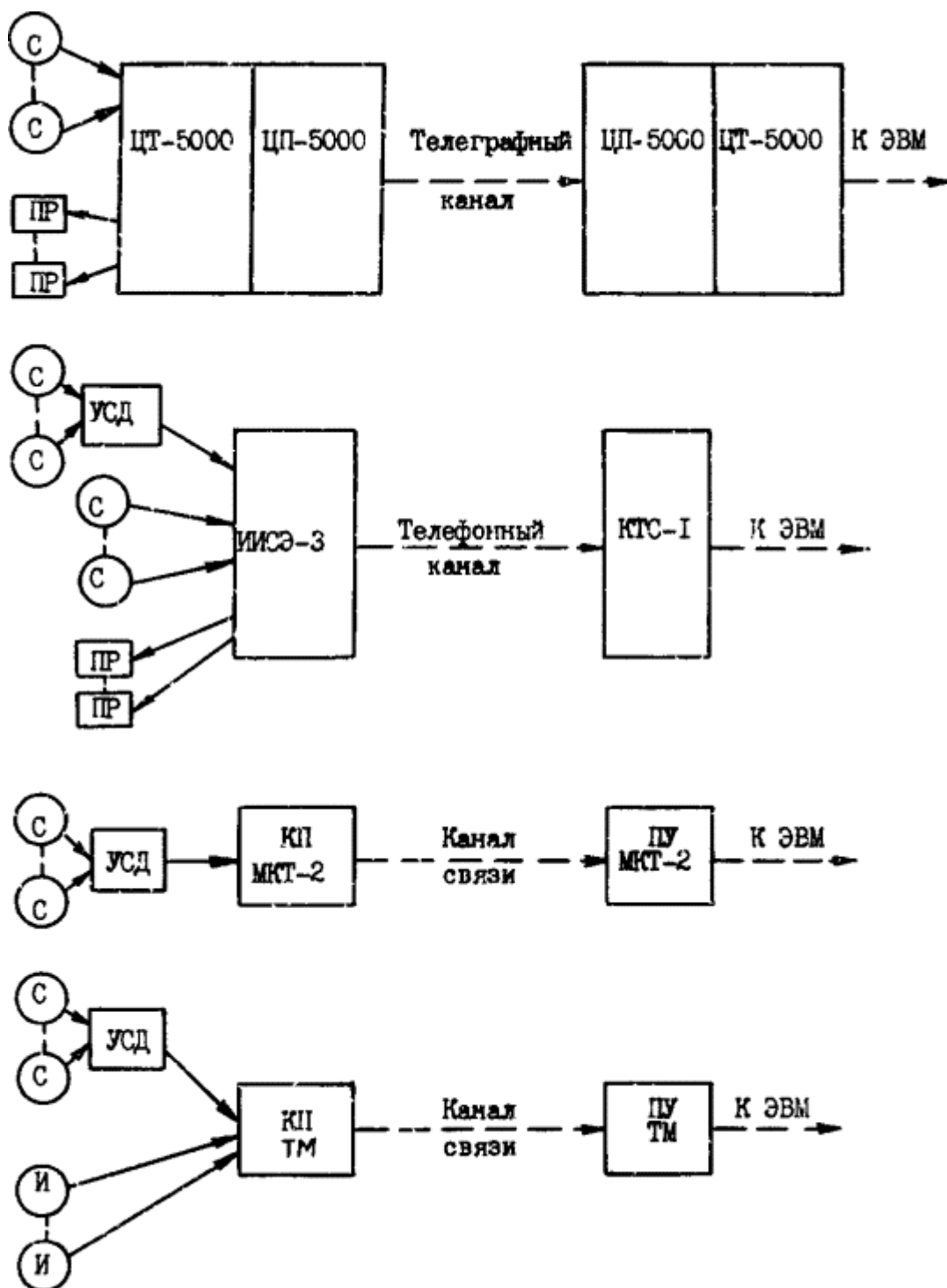


Рис.2. Варианты организации сбора на ДП ПЭС (РЭС) информации об электропотреблении:

С - счетчик с датчиком импульсов; И - измерительный преобразователь мощности; ПР - потребитель-регулятор; УСД - устройство сбора данных; КП, ПУ - контролируемый пункт (управления) телемеханики

4.4. Система классификации и кодирования информации в АСУ ПЭС должна быть основана на традиционной терминологии и существующей оперативной идентификации объектов управления ПЭС и должна быть увязана с системой классификации и кодирования информации АСУ энергосистемы.

4.5. Программное обеспечение АСУ ПЭС должно разрабатываться для решения перечисленных в разд. 2 задач применительно к имеющимся в ПЭС техническим средствам (разд. 3) с учетом изложенных выше особенностей информационного обеспечения АСУ ПЭС.

4.6. Головной организацией по разработке программного обеспечения АСУ ПЭС является ВНИИЭлектроэнергетики.

5. ОРГАНИЗАЦИЯ РАБОТ ПО СОЗДАНИЮ АВТОМАТИЗИРОВАННОЙ СИСТЕМЫ УПРАВЛЕНИЯ ПЭС

5.1. При создании автоматизированной системы управления ПЭС необходимо руководствоваться следующими основными документами:

настоящими Основными положениями;

Правилами устройства электроустановок (ПУЭ);

действующими Основными положениями по созданию в энергосистемах автоматизированных сметам контроля и управления потреблением и сбытом энергии (АСКУЭ), утвержденными Минэнерго СССР 10.12.87 г.;

ГОСТ 24.601-86. Автоматизированные системы. Стадии создания;

Общотраслевыми руководящими методическими материалами по созданию многоуровневых интегрированных автоматизированных систем управления производственными объединениями (предприятиями). Утверждены Постановлением. ГКНТ № 536 от 14.10.85 г. (ВИНИТИ, 1986);

Руководящими указаниями по выбору объемов информации, проектированию систем сбора и передачи информации в энергосистемах (М.: СПО Союзтехэнерго, 1982);

действующими Руководящими указаниями по созданию многоуровневых интегрированных организационно-технологических АСУ энергосистем, утвержденными Минэнерго СССР 05.08.84 г.;

действующей Инструкцией по определению экономической эффективности использования новой техники, изобретений и рационализаторских предложений в энергетике, утвержденной Минэнерго СССР от 04.06.86 г.;

действующей Методикой определения экономической эффективности автоматизированных систем управления энергосистемами и объединенными энергосистемами, утвержденной Минэнерго СССР 01.10.79;

действующими Рекомендациями по определению экономической эффективности автоматизированных систем управления предприятиями электрических сетей (АСУ ПЭС);

действующими Рекомендациями по определению экономической эффективности от создания автоматизированных систем управления технологическими процессами (АСУ ТП) подстанций;

действующими Руководящими указаниями по техническому перевооружению автоматизированных систем управления энергосистем, утвержденными Минэнерго СССР 03.07.84 г.;

действующим Рабочим проектом - аналогом технического перевооружения систем управления в энергосистемах.

5.2. Целесообразность создания автоматизированных систем управления ПЭС определяется "Типовым технико-экономическим обоснованием создания АСУ ПЭС", в котором для ПЭС различных категорий определены состав и порядок выполнения работ по автоматизации ПЭС, а также соответствующие капитальные затраты.

5.3. Техническое задание (ТЗ) на создание АСУ конкретного ПЭС разрабатываются заказчиком (в случае необходимости с привлеченной сторонней организацией) на основании "Типового технико-экономического обоснования создания АСУ ПЭС" и в соответствии с ТЗ-аналогом по созданию АСУ ПЭС.

5.4. Проекты и рабочая документация на создание и развитие АСУ ПЭС выполняются следующим образом.

5.4.1. При необходимости строительства новых или расширения действующих помещений для размещения технических средств и персонала АСУ проектная документация выполняется как на новое строительство, включающее комплекс технических средств (управляющий вычислительный центр ПЭС, средства сбора и передачи информации, средства управления в связи с сооружением новых энергообъектов и др.).

5.4.2. Если развитие или реконструкция комплекса технических средств не требует строительства новых или расширения действующих помещений, проектная документация выполняется как рабочий проект на техническое перевооружение в соответствии с действующими Руководящими указаниями по техническому перевооружению автоматизированных систем управления энергосистем и действующими Рабочим проектом - аналогом технического перевооружения систем управления в энергосистемах. В этом случае проектная документация может разрабатываться по отдельным объектам и видам работ.

5.5. При сооружении новых баз ПЭС и РЭС в проектах необходимо предусматривать выделение специальных помещений для размещения аппаратуры АСУ и персонала службы или группы АСУ ПЭС.

5.6. Головной организацией - проектировщиком АСУ ПЭС является институт "Энергосетьпроект".

5.7. Предусматриваются следующие этапы ввода в действие автоматизированных систем управления ПЭС: АСДУ ПЭС (РЭС); АСУ ПЭС; ИАСУ ПЭС.

Этап АСДУ ПЭС (РЭС) характеризуется наличием реализуемых функций: реального времени с помощью ОИУК; планирования режимов с помощью собственных средств вычислительной техники (персональных ЭВМ (ПЭВМ), мини- или микроЭВМ, ЭВМ общего назначения), средств вычислительной техники ВЦ энергосистемы (преимущественно с использованием телеобработки) или ЭВМ, арендуемых у сторонних организаций.

Этап АСУ ПЭС характеризуется наличием реализуемых функций: АСОУ и (или) АСПТУ, АСДУ (полностью или только в части планирования режимов).

Этап ИАСУ ПЭС характеризуется наличием развитых функций ИАСДТУ, АСПТУ, АСОУ, АСС в соответствии с разд. 1 настоящих Основных положений.

Как правило, АСДУ и АСУ ПЭС вводятся в действие в одну очередь. Допускается ввод в действие ИАСУ ПЭС двумя очередями,

Состав и объемы функций, подлежащих реализации при вводе в действие соответствующих автоматизированных систем управления, определяется техническими заданиями.

5.8. При ограниченных ресурсах ПЭС на создание АСУ полного объема временно могут создаваться автоматизированные рабочие места для решения типовых комплексов задач планирования режимов, производственно-технического и организационно-экономического управления на базе персональных ЭВМ ЕС-1840 (ЕС-1841), ДВК и др. с последующим расширением функций и задач, а также КТС АСУ ПЭС до объемов, указанных в разд. 2.4 настоящих Основных положений.

5.9. Основанием для создания АСУ конкретного ПЭС являются директивные документы Минэнерго СССР и соответствующие документы энергосистемы.

Для организации работ по созданию АСУ ПЭС издается приказ по ПЭС, которым определяется руководитель работ и состав Совета по АСУ ПЭС; утверждается план работ.

При наличии приказа или указания Минэнерго СССР о создании АСУ ПЭС необходимо на данном предприятии выделить персонал по внедрению и использованию программного обеспечения и технических средств АСУ применительно к нормативам численности персонала отделов АСУ энергосистем.