

**РУКОВОДСТВО
ПО КАПИТАЛЬНОМУ РЕМОНТУ
ЭЛЕКТРОМАГНИТНОГО
ВЫКЛЮЧАТЕЛЯ
ВЭМ - 6 - 2000**

СЛУЖБА ПЕРЕДОВОГО ОПЫТА ЭКСПЛУАТАЦИИ ЭНЕРГОСИСТЕМ СОЮЗТЕХЭНЕРГО
МОСКВА 1977

Составлено Кишиневским отделом ЦКБ Главэнергоремонта

Авторы инженеры В.И.СМОЛЯК, Ю.И. ВОРОПАЕВ, Н.И.НИКИТЮК, техник Т.Г.РЫНДИНА

ОГЛАВЛЕНИЕ

- [1. Введение](#)
- [2. Общие положения](#)
- [3. Организация ремонта выключателя](#)
- [4. Ремонт выключателя](#)
- [5. Ремонт привода](#)
- [6. Регулирование и настройка выключателя в сборе](#)
- [Приложения](#)

Приложение 1. Технологический график ремонта выключателя ВЭМ-6-2000

Приложение 2. Перечень инструментов и оснастки, необходимых для капитального ремонта выключателя ВЭМ-6-2000

Приложение 3. Перечень приборов и приспособлений, необходимых для капитального ремонта выключателя ВЭМ-6-2000

Приложение 4. Ведомость материалов, необходимых для капитального ремонта выключателя ВЭМ-6-2000

Приложение 5. Нормы расхода запасных частей на капитальный ремонт выключателя ВЭМ-6-2000/38,5-100

Приложение 6. Норма расхода запасных частей на капитальный ремонт выключателя ВЭМ-6-2000/40-125

Приложение 7. Технический акт капитального ремонта электромагнитного выключателя ВЭМ-6-2000

Приложение 8. Технические требования на дефектацию и ремонт деталей общего применения

Приложение 9. Серебрение рабочих контактов выключателя электроискровым способом

СОГЛАСОВАНО:
 Главный инженер
 Ровенского завода
 высоковольтной
 аппаратуры
 _____ С. ДРОБОТ
 4 сентября 1976 г.

УТВЕРЖДАЮ:
 Главный инженер
 Главэнергоремонта
 _____ В.КУРКОВИЧ
 10 октября 1975 г.

1. ВВЕДЕНИЕ

1.1. Настоящее "Руководство по капитальному ремонту электромагнитного выключателя ВЭМ-6-2000"¹ предусматривает применение ремонтным персоналом наиболее рациональных форм организации работ и передовых технологических приемов, обеспечивающих высокое качество ремонта в сжатые сроки и снижение его стоимости.

1.2. Руководство разработано с учетом чертежей и инструкций завода-изготовителя, требований циркуляров и других директивных материалов Минэнерго СССР.

1.3. В данном Руководстве рассмотрен ремонт электромагнитных выключателей ВЭМ-6-2000/38, 5-100 и ВЭМ-6-2000/40-125 с приводом ИЭ-21. Основные характеристики этих выключателей приведены в табл. 1.

1.4. Настоящее Руководство содержит:

а) общие положения по подготовке и организации работ, включая технологический график ремонта, сводные ведомости инструмента, приспособлений, запчастей и материалов, необходимых для выполнения капитального ремонта выключателя;

б) технические требования к объему и качеству ремонтных работ и порядок их выполнения;

в) методы контроля и испытаний при ремонте и сборке деталей и узлов;

г) технический акт ремонта, являющийся отчетным документом по капитальному ремонту;

д) чертежи узлов выключателя, необходимые в процессе ремонта.

1.5. При выполнении ремонта необходимо пользоваться настоящим Руководством, а также техническим описанием ремонтируемого выключателя и инструкцией по его эксплуатации завода-изготовителя.

1.6. Модернизацию выключателя проводить в соответствии с Противоаварийным циркуляром № Э-5/77 "О предотвращении повреждений выключателей ВЭМ-6", утвержденным Главтехуправлением 30 июня 1977 г.

Таблица 1

Техническая характеристика	ВЭМ-6-2000/ 38,5-100	ВЭМ-6-2000/ 40-125
1. Номинальное напряжение, кВ.....	6	6
2. Номинальный ток при установках в КРУ, А	2000	2000
3. Номинальный ток отключения, кА.....	38,5	40
4. Предельный сквозной ток (амплитуда), А	100	125
5. Предельный ток термической устойчивости (четырёхсекундный), А	38,5	40
6. Собственное время отключения, с.....	0,06	0,06
7. Время отключения до погасания дуги, с.....	0,08	0,08
8. Собственное время включения не более, с.....	0,3	0,3
9. Номинальное напряжение катушки электромагнита включения, В.....	220-110	220-110
10. Номинальное напряжение катушки электромагнита отключения, В	220-110	220
11. Потребляемый ток при номинальном напряжении, А:		
включающий электромагнит	148-255	148-296
отключающий электромагнит	2,5-5,0	3,5

¹ В дальнейшем для краткости - Руководство.

2. ОБЩИЕ ПОЛОЖЕНИЯ

2.1. Настоящее Руководство предусматривает полный объем капитального ремонта выключателя, который может быть сокращен по решению лиц, ответственных за эксплуатацию и ремонт выключателя.

2.2. Руководство предусматривает дефектацию и ремонт поврежденных и изношенных деталей, а также замену деталей, ремонт которых невозможен или удлиняет срок простоя выключателя.

2.3. Работы по проверке и наладке релейной защиты, высоковольтные испытания проводятся персоналом специализированных служб согласно действующим инструкциям и в объеме данного Руководства не включены.

2.4. При разработке Руководства произведена экспертная оценка трудозатрат на ремонт, использован опыт ремонта выключателей данного типа на Криворожской ГРЭС-2.

Суммарные трудозатраты, приведенные в Руководстве, определены с учетом выполнения ремонта в полном объеме (приложение 1) и составляют 22,2 чел.-ч. При сокращении объема работ затраты могут быть снижены.

2.5. Время, необходимое для выполнения работ в полном объеме бригадой из 3 чел., (электрослесарь 4-го разряда - 2 чел., электрослесарь 3-го разряда - 1 чел.), составляет 7,4 ч.

3. ОРГАНИЗАЦИЯ РЕМОНТА ВЫКЛЮЧАТЕЛЯ

3.1. Подготовка к капитальному ремонту должна производиться согласно конкретному объему работ, предусмотренных к выполнению на данном выключателе.

Наиболее рациональным является следующий порядок подготовительных работ:

а) ознакомление с документацией предыдущего ремонта (монтажа) и замечаниями эксплуатационного персонала;

б) составление перечня работ, подлежащих выполнению в процессе ремонта;

в) подборка и ознакомление с новейшими эксплуатационными циркулярами, решениями, инструкциями и другими директивными материалами;

г) проработка с ремонтным персоналом Руководства.

3.2. В соответствии с запланированным объемом работ необходимо заготовить нужные материалы, запчасти, инструменты, приспособления, приборы, техническую документацию согласно приложениям 2-6.

3.3. Ремонт осуществляется представителями ремонтного подразделения.

3.4. Приемка из ремонта осуществляется персоналом эксплуатационной службы в соответствии с существующими положениями.

3.5. Окончание ремонта оформляется актом (приложение 7) и подписывается представителями ремонтного и эксплуатационного подразделений.

3.6. В процессе регулировки привода с выключателем отключающая собачка привода должна быть застопорена предохранительным болтом. При отключениях и при вводе в эксплуатацию болт удалить.

3.7. В процессе производства ремонта ремонтный персонал обязан выполнять все требования "Правил техники безопасности при эксплуатации электроустановок электрических станций и подстанций", требования положений и инструкций, действующих на предприятиях Минэнерго СССР, и местных инструкций.

4. РЕМОНТ ВЫКЛЮЧАТЕЛЯ

ОПЕРАЦИЯ 01

Наружный осмотр выключателя

Узел 01. Выключатель

Состав звена: электрослесари 3-го разряда - 1 чел., 4-го разряда - 2 чел.

01.1*. Отвернуть гайки 2 (рис.1, см.вклейку) и снять кожух 36.

01.2. Очистить изоляционные части выключателя от пыли и грязи.

01.3. Проверить работу выключателя вручную в операциях включения и отключения. Уточнить состояние выключателя до ремонта.

01.4. Произвести дефектацию и ремонт изоляционных частей выключателя согласно приложению 8 (п.7).

* Первые две цифры до точки - номер операции, цифры после точки - номер перехода.

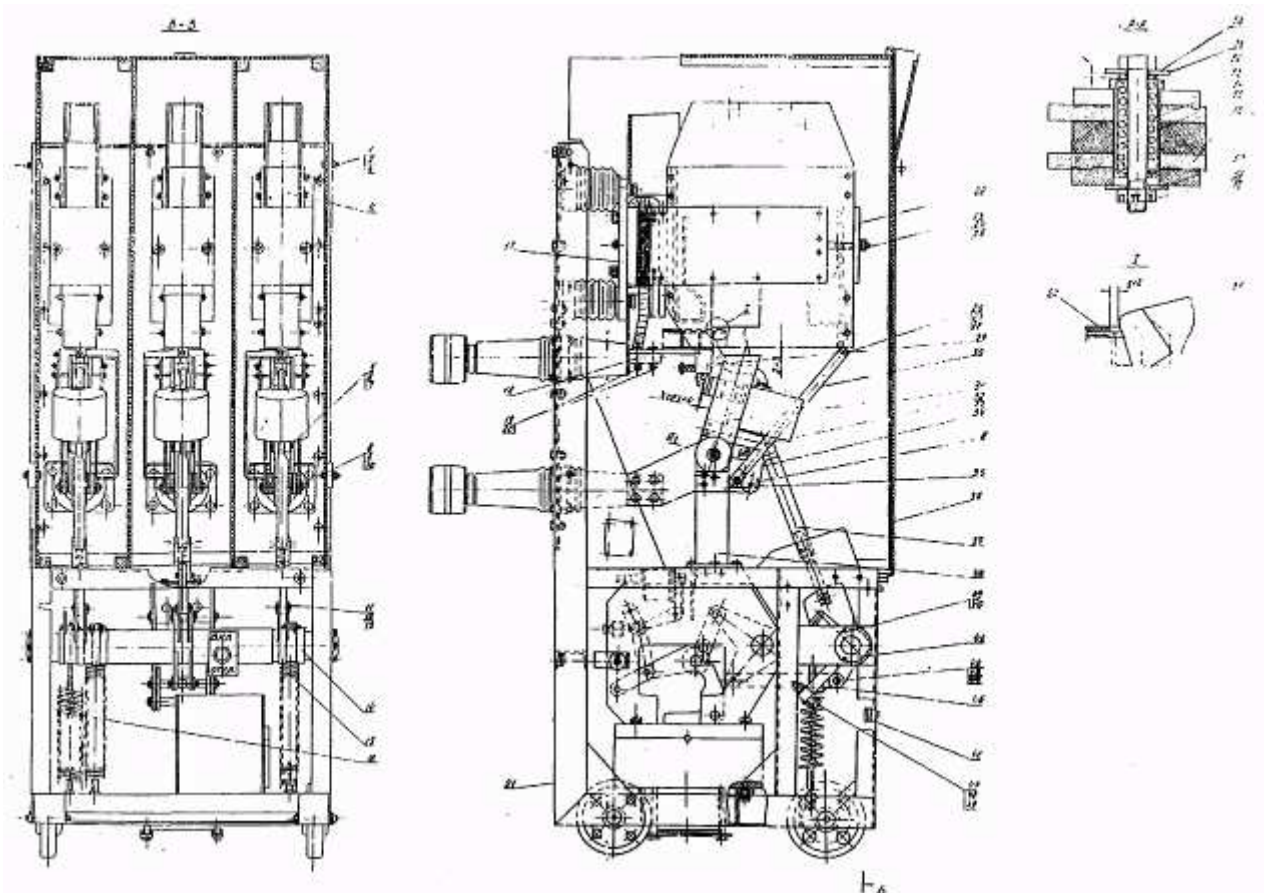


Рис.1. Электромагнитный выключатель БЭМ-6-2000:

1,39 - болты М8; 2,40 - гайки М8; 3 - шайба 8; 4 - камера; 5,8,11,32,42 - оси; 6,9,12,33,43,50,01 - шайбы; 7,10,13,44,57 - шпильки; 14 - вал выключателя; 15 - отключающая пружина; 16 - буферная пружина; 17 - электромагнит; 18 - токопровод; 19,55 - болты М12; 20,23,58 - гайки М12; 21 - рама; 22 - перегородка; 24 - шайба 13; 25 - шайба пр.12; 26 - болт М10; 27 - гайка М10; 28 - шайба 10; 29 - неподвижный контакт; 30,56 - шины; 31,53 - подвижные контакты; 34 - поршень; 35 - кронштейн; 36 - кожух; 37,45 - тяги; 38 - стойка; 41 - крышка; 46 - упор; 47 - болт М20; 48 - гайка М20; 49 - шайба пр.20; 52 - втулка; 54 - пружина; 59 - шайба 12- 60 - фторопластовая пластина

ОПЕРАЦИЯ 02

Ремонт розеточного контакта

Узел 01. Выключатель

Состав звена: электрослесари 3-го разряда - 1 чел., 4-го разряда - 1 чел.

02.1. Вывернуть болт 5 (рис.2) и снять контакт в сборе с изолятора 10.

02.2. Вывинтить винты 1, снять кольцо 4, пружины 3 и разобрать контакт.

02.3. Снять кольцо 8.

02.4. Промыть и протереть детали контакта.

02.5. Произвести дефектацию и ремонт согласно приложению 8 (пп.1.2,3,5):

- крепежных деталей;
- контактных пальцев 2;
- пружин 3,13;
- колец 4,8,14.

02.6. Проверить затяжку винтов 9 и надеть кольцо 8.

02.7. Смазать тонким слоем смазки контактные поверхности и резьбовые соединения.

02.8. Собрать контактные пальцы 2 с кольцом 14 и шайбой 12.

02.9. Установить пружины 3, кольцо 4, ввинтить винты 1.

02.10. Надеть контакт на втулку 11 и вернуть болт 5. Повторить переходы 02.1 - 02.10 для остальных розеточных контактов.

02.11. Проверить вытягивающее усилие втычных контактов из розеточных, для чего:

- вставить в розеточный контакт втычной контакт диаметром 58_{-0,2} мм;
- плавно вытягивать с помощью динамометра втычной контакт из розетки до полного его выхода, фиксируя при этом усилие на шкале динамометра, которое должно составлять 226⁺⁶⁹₋₂₀ Н (23⁺⁷₋₂ кгс).

Повторить переход 02.11 для остальных контактов.

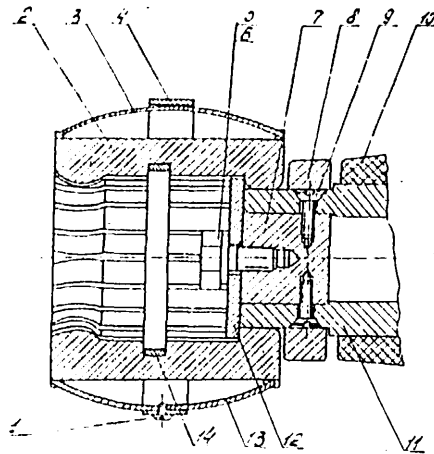


Рис.2. Розеточный контакт:

- 1 - винт М4х10; 2 - контактный палец; 3,13 - пружины; 4,8,14 – кольца; 5 - болт М6; 6 - шайба 10: 7 - пробка; 9 - винт М6; 10 - изолятор; 11 - втулка. 12 - шайба

ОПЕРАЦИЯ 03

Дефектация и ремонт камеры

Узел 02. Полюс

Состав звена: электрослесари 3-го разряда - 1 чел., 4-го разряда - 1 чел.

03.1. Отвернуть гайку 27 (см. рис.1) и отсоединить шину 30 от камеры 4.

03.2. Отвернуть гайки 23, снять перегородку 22 и камеру 4 с выключателя.

03.3. Уложить камеру 2 (рис.3, см. вклейку) широкой стороной на стол, отвернуть гайки 15 и 24, снять с камеры 2 плиту 18.

03.4. Вывинтить винты 9,10 и 20, снять лист 13 с камеры 2.

03.5. Осторожно вынуть несколько пластин 5, прилегающих к переднему ругу 27, затем вынуть остальные пластины.

Примечание. Для выключателей ВЭМ-6-2000/40-125 пластины вынимать пакетами.

03.6. Очистить пластины 5 от пыли и продуктов горения.

Внимание! Чистку пластин производить сухими салфетками или стеклянной шкуркой; применение металлических щеток, либо наждачной бумаги во избежание образования проводящих следов на керамике не допускается!

03.7. Осмотреть пластины (рис.4). Заменить пластины:

- поломанные;
- со сколами площадью более 100 мм² и глубиной более 2 мм;
- со сквозными трещинами;
- при увеличении ширины верхней вертикальной части выреза более 3,5 мм (размер А).

03.8. Произвести дефектацию и ремонт согласно приложению 8, п.5 контактных деталей и контактных поверхностей.

03.9. На новые пластины наклеить клеем БФ-2 асбестовый шнур. Шнур должен обеспечивать при сборке камеры зазор между пластинами 3,5±0,2 мм.

03.10. Уложить пластины 5 в камеру 2 (см. рис.3) в строгом чередовании (за пластиной с вырезом справа должна идти пластина с вырезом слева, и наоборот). Полностью собранный пакет пластин должен иметь толщину 345±5 мм.

03.11. Уложить лист 13 на камеру 2 и завинтить винты 9,10 и 20.

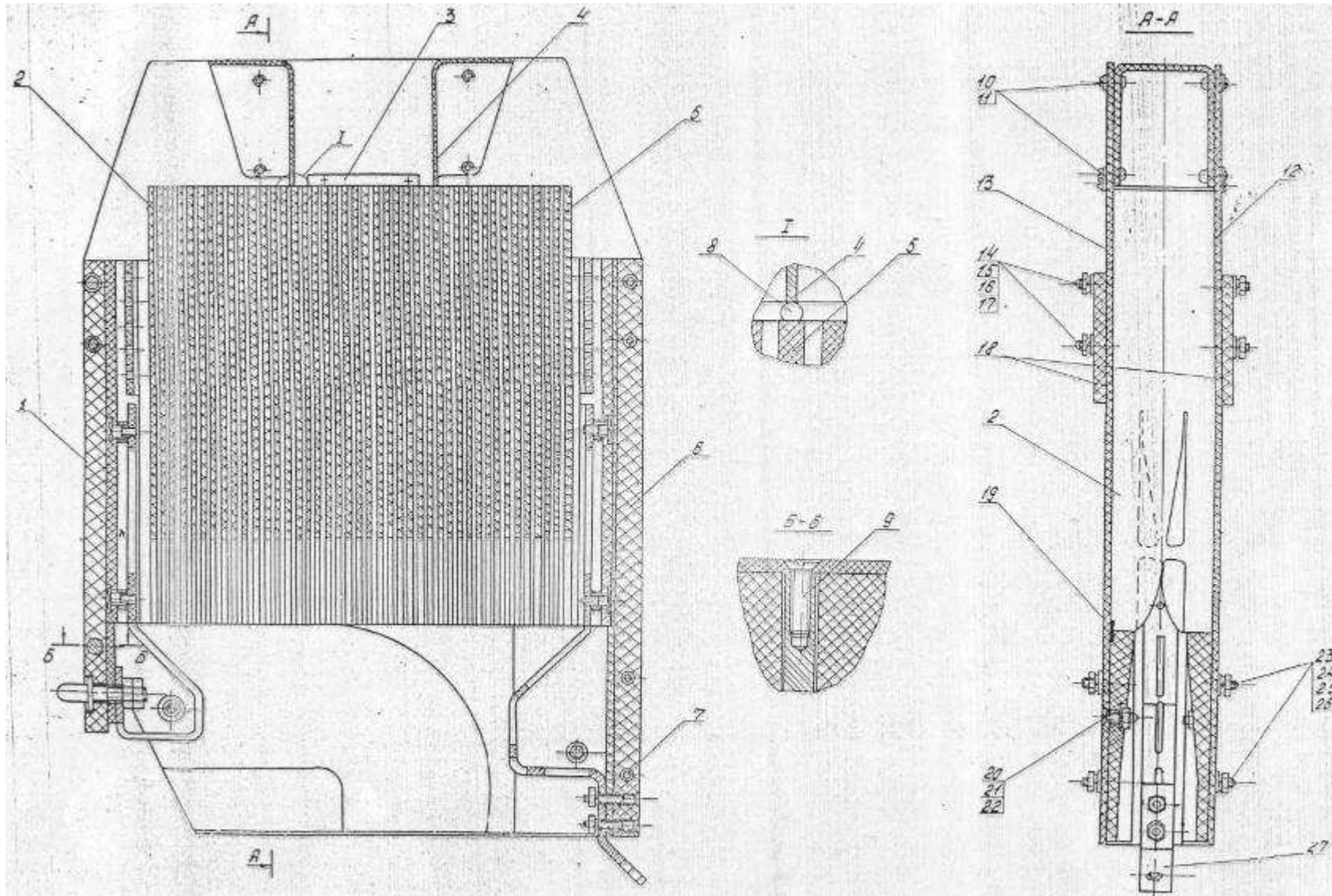


Рис.3. Камера в сборе:

1,6 – стенки; 2 – камера; 3 – планка; 4 - козырек; 5 - пластина; 7 - шпилька М8; 8 - асбестовая прокладка; 9, 20 - винты М8; 10 – винт М6; 11 - шайба 6; 12,13 – листы; 14 - шпилька М8; 15, 21, 24 - гайки М8; 16, 22, 25 - шайбы 8; 17, 26 - шайбы пр.8; ;18 - плита; 19 - пленка Ф-44 150x50 000; 23 - шпилька М8; 27 - рог

- 03.12. Установить плиту 18 на камеру 2 и навернуть гайки 15 и 24.
 03.13. Повторить операцию 03 для остальных полюсов.

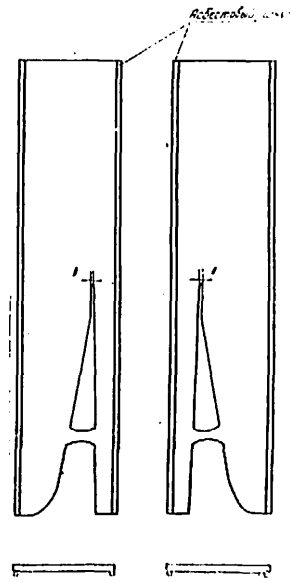


Рис.4. Дугогасительные пластины

ОПЕРАЦИЯ 04

Дефектация и ремонт контактного ножа

Узел 02. Полюс

Состав звена: электрослесари 3-го разряда - 1 чел., 4-го разряда - 1 чел.

- 04.1. Расшплинтовать и вынуть ось 32 (см. рис.1).
 04.2. Расшплинтовать и отвернуть гайку 58, вынуть болт 55, пружину 54, втулку 52, снять подвижный контакт 31.
 04.3. Расшплинтовать и вынуть ось 22 (рис.5).
 04.4. Отвернуть гайки 14, вынуть болты 13 и снять цилиндр 12 с контактных стоек 18,25.
 04.5. Вывинтить винты 20 и снять трубку 11.
 04.6. Отвернуть гайки 3, вынуть болты 4 и снять контакт 5 и втулки 26.
 04.7. Отвернуть гайки 8, вынуть болты 9 и снять контакт 10, накладки 17 с контактных стоек 18, 25.
 04.8. Очистить детали контактного ножа от пыли, грязи и старой смазки.
 04.9. Произвести дефектацию и ремонт согласно приложению 8 (пп.1,5,6,8,10):
 - крепежных деталей;
 - контактов 5,10;
 - втулки 26;
 - контактных стоек 18,25;
 - оси 22;
 - накладки 17.
 04.10. Осмотреть трубку 11. Вмятины, разрывы, искривления не допускаются.
 04.11. Осмотреть цилиндр 12. Царапины, задиры, вмятины, ржавчина на рабочей поверхности не допускаются.
 04.12. Осмотреть прокладку 19. Надрывы, уменьшение геометрических размеров не допускаются.
 04.13. Собрать контактные стойки 18,25, накладки 17, контакт 10, установить болты 9 и навернуть гайки 8 с шайбами 3,7.
 04.14. Установить втулки 26, контакт 5, вставить болты 4 и навернуть гайки 3 с шайбами 1,2.
 04.15. Установить трубку 11 с прокладкой 19 и ввинтить винты 20 с шайбами 21. Конец трубки должен быть направлен в сторону крепежного прилива цилиндра 12.
 04.16. Установить цилиндр 12 в сборе на контактные стойки 18 и 25 вставить болты 13 и навернуть гайки 14 с шайбами 15 и 16.
 04.17. Установить ось 22 с шайбами 23 и зашплинтовать шплинтом 24.
 04.18. Повторить операцию 04 для остальных полюсов.

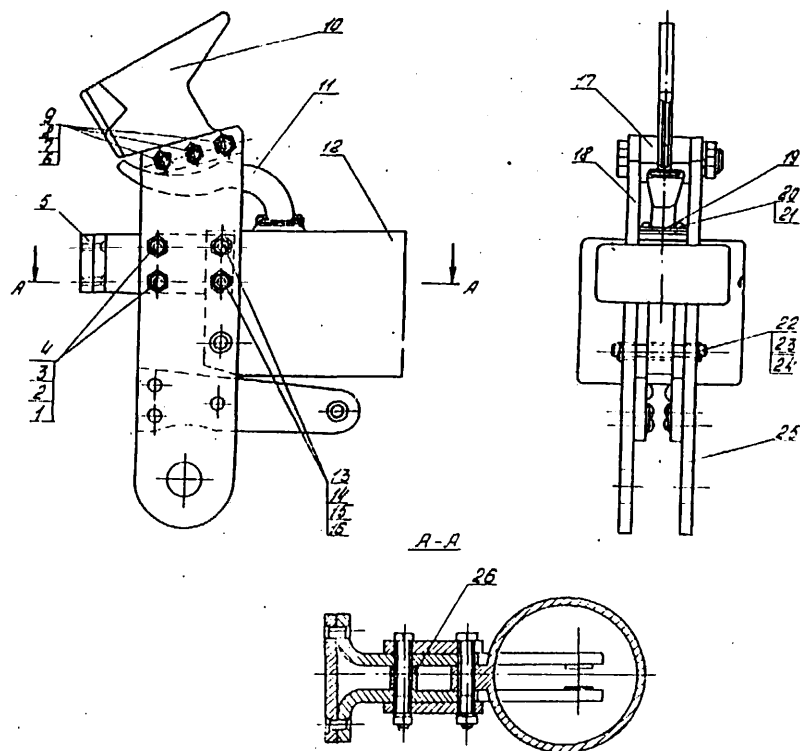


Рис.5. Контактный нож:

1,2,6,7,15,16,23 - шайбы 10; 3,8,14 - гайки М10; 4,9,13 - болты М10; 5,10 - контакты; 11 - трубка; 12 - цилиндр; 17 - накладка; 18,25 - контактные стойки; 19 - прокладка; 20 - винт М6; 21 - шайба 6; 22 - ось 10; 24 - шплинт 2,5; 26 - втулка

ОПЕРАЦИЯ 05

Дефектация и ремонт неподвижных контактов

Узел 02. Полюс

Состав звена: электрослесари 3-го разряда - 1 чел., 4-го разряда - 1 чел.

05.1. Отвернуть гайки 20 (см. рис. 1), вынуть болты 19, снять неподвижный контакт 29 с выключателя.

05.2. Вывинтить винты 17 (рис.6) и снять щеки 9,19.

05.3. Вывинтить винты 6 и 2, снять фторопластовую пластину 3 и скобу 7.

05.4. Расшплинтовать и свинтить гайку 15, снять шайбу 14, пружину 12, шайбу 11 и контактные пальцы 10.

05.5. Отвернуть гайки 29, снять шайбы 27,28, шпильки 26, скобы 18 с корпуса 1. Разогнуть стопорные планки 4.

05.6. Отвернуть гайки 23, снять стопорные планки 4, пружины 22, шайбы 20, контактные пальцы 21, шайбы 25.

05.7. Промыть и протереть детали контактов.

05.8. Произвести дефектацию и ремонт согласно приложению 8 (пп.1,2,3,5):

- крепежных деталей;
- пружин 12,22;
- контактных пальцев 5,6,10,21;
- корпуса 1;
- скоб 7,18;
- щек 9,19.

05.9. Осмотреть фторопластовую пластину 3. Она должна полностью закрывать контакт кроме металлокерамических напаяк. Пластины заменить, если из выгоревшего выреза выступают металлические части контактов.

05.10. Смазать тонким слоем смазки резьбовые поверхности.

05.11. Установить между контактными пальцами 5,6,21 шайбы 25 и вставить шпильки 24.

05.12. Установить на шпильки 24 шайбы 20, пружины 22, стопорные планки 4 и навернуть гайки 23 до соприкосновения со стопорными планками.

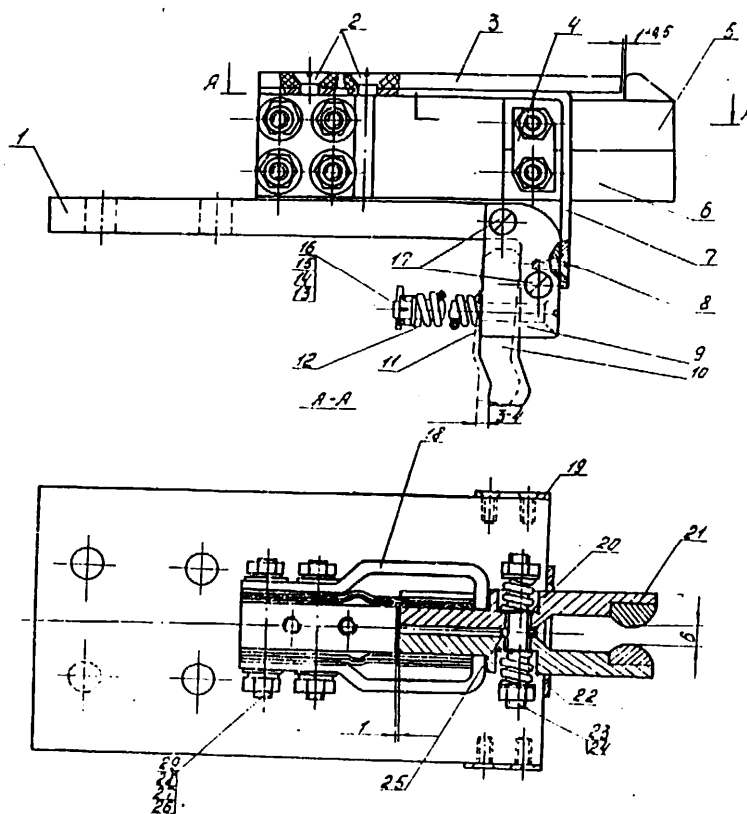


Рис.6. Неподвижный контакт:

1 - корпус; 2 - специальный винт М8; 3 - фторопластовая пластина; 4 - стопорная планка; 5,6,10,21 - контактные пальцы; 7,18 - скобы; 8,17 - винты М6; 9,19 - щеки; 11, 14,26 - шайбы 8; 12,22 - пружины; 13 - шплинт; 15,29 -гайка М8; 16 - винт М8; 20,25 - шайбы 6; 23 - гайка М6; 24 - шпилька М6; 26 - шпилька М8; 27 - шайба пр.8

05.13. Установить на корпус 1 контактные пальцы 5,6,21, скобы 18, шпильки 26 и шайбы 27,28, накрутить гайки 29, не затягивая. Шпильки должны выступать за гайки одинаково.

05.14. Установить корпус 1 в тиски контактными пальцами 5, 6,21 вверх. Посадить контактные пальцы на скобы 18 легким постукиванием, выдержав размер 1 мм, окончательно затянуть гайки 29.

05.15. Установить размер 6 мм между губками контактных пальцев 5,6,21, который регулируется количеством шайб 25.

05.16. Установить винт 16; на винт 16 установить контактный палец 10, шайбу 11, пружину 12, шайбу 14 и накрутить гайку 15 до соприкосновения с пружиной 12.

05.17. Повторить переходы 05.15, 05.16 для остальных контактных пальцев.

05.18. Проверить давление пальцев 10 главных контактов, для чего:
 - поджать палец 10 и вставить щуп 1,2-1,6 мм между пальцами 10 и корпусом 1;
 - нажать на палец 10 динамометром до освобождения щупа и зафиксировать усилие нажатия на шкале динамометра, которое должно быть 137 ± 20 Н (14 ± 2 кгс).

Примечания: 1. Точка приложения усилия должна находиться на уровне контактной поверхности пальца 10. 2. Регулировка давления пальцев 10 осуществляется гайкой 15.

05.19. Зашплинтовать гайку 15 шплинтом 13, концы шплинта обвести по гайке.

05.20. Установить на корпус 1 скобу 7 и ввинтить винт 8.

05.21. Установить фторопластовую пластину 3 на скобу 7, ввинтить винты 2. При установке пластины 3 следить за соблюдением зазора $1^{+0,5}$ мм.

05.22. Установить щеки 9 и 19 на корпус 1, ввинтить винты 17. 05.23. Повторить операцию 05 для остальных полюсов.

ОПЕРАЦИЯ 06

Ремонт розеточного контакта катушки магнитного дутья

Узел 02. Полюс

Состав звена: электрослесари 3-го разряда - 1 чел., 4-го разряда - 1 чел.

06.1. Вывинтить винты 21 (рис.7) и снять козырек 17.

06.2. Отвернуть гайки 20 и вынуть контакт 12.

06.3. Отвернуть гайки 13, вынуть винты 16, снять плиту 18.

06.4. Снять пружины 11 с контакта 12.

06.5. Промыть и протереть детали контакта.

06.6. Произвести дефектацию и ремонт согласно приложению 8 (пп.1,3,5):

- крепежных деталей;
- пружины 11;
- контакта 12;
- плиты 18.

06.7. Произвести внешний осмотр катушки 23. Повреждение лакокрасочного покрытия изоляции не допускается.

Примечание. При необходимости замены катушки 23:

отвернуть гайки 3 и снять щеки 24; отвернуть гайки 7, вынуть винты 8 и трубки 4, снять плиту 10, брусья 25, пакет 27, брусья 26, пластину 9; снять с пакета 27 дефектную катушку и установить новую; собрать узел в обратном порядке.

06.8. Установить плиту 18 на плиту 10, вставить винты 16, накрутить гайки 13 с шайбами 14,15.

06.9. Установить контакт 12 с пружиной 11 в отверстие плиты 18 и шинки 19 и накрутить гайки 20.

06.10. Установить козырек 17 и ввинтить винты 21 с шайбами 22.

06.11. Повторить операцию 06 для остальных полюсов.

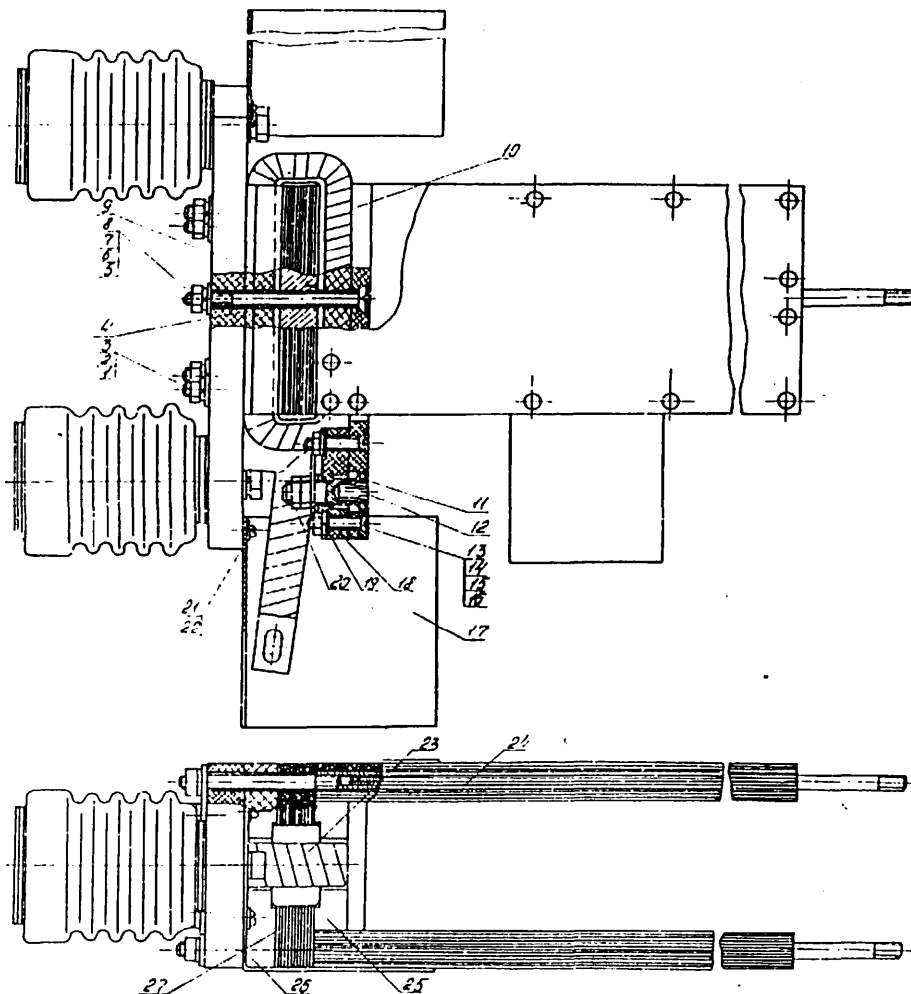


Рис.7. Электромагнит:

1 - шайба пр. 12; 2 - шайба 12; 3 - гайка М12; 4 - трубка; 5 - шайба пр. 10; 6 - шайба 10; 7 - гайка М10; 8 - винт М10; 9 - пластина; 10 - плита; 11 - пружина; 12 - контакт; 13 - гайка М8; 14 - шайба 8; 15 - шайба пр.8; 16 - винт М8; 17 - козырек; 18 - плита; 19 - шинка обмотки; 20 - гайка М16; 21

- винт М6; 22 - шайба 6; 23 - катушка; 24 - щека полюса; 25,26 - брус; 27 - пакет

ОПЕРАЦИЯ 07

Дефектация и ремонт поршня

Узел 02. Полюс

Состав звена: электрослесари 3-го разряда - 1 чел., 4-го разряда - 1 чел.

07.1. Расшплинтовать и вынуть ось 8 (см. рис. 1), снять поршень 34.

07.2. Отвернуть гайки 4 (рис.8) и разобрать поршень.

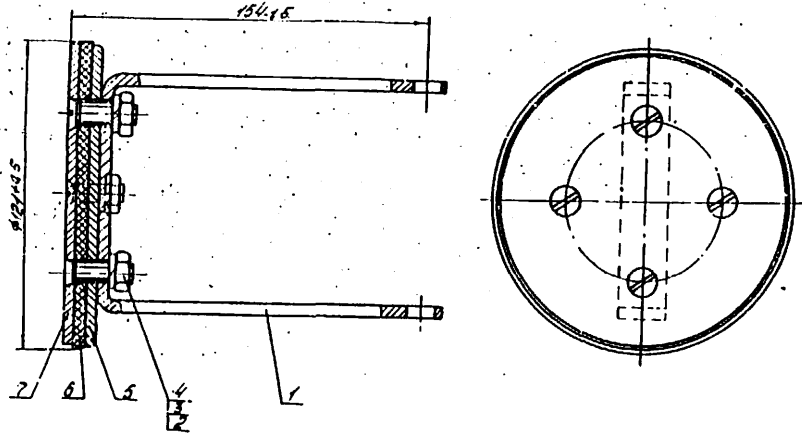


Рис.8. Поршень:

1 - скоба; 2 - шайба 8; 3 - винт М8; 4 - гайка М8; 5,7 - диски; 6 - прокладка

07.3. Очистить детали поршня от пыли, грязи и старой смазки.

07.4. Произвести дефектацию и ремонт согласно приложению 8 (пп.1,2):

- крепежных деталей;
- дисков 5,7;
- скобы 1.

07.5. Осмотреть прокладку 6; разрывы, расслоения не допускаются.

07.6. Разогреть смазку до жидкого состояния в емкости, помещенной в горячую воду.

07.7. Пропитать прокладку в разогретой смазке в течение 25 мин, вынуть и охладить до температуры окружающего воздуха.

07.8. Установить прокладку 6 между дисками 5 и 7, установить по диагонали два винта 3, шайбы 2 и накрутить гайки 4.

07.9. Установить собранный узел на скобу 1, вставить винты 3 с шайбами 2 и накрутить гайки 4.

07.10. Проверить размеры $154_{-1,5}$ и $121^{+0,5}$ мм. При несоответствии размеров прокладку 6 заменить.

07.11. Повторить операцию 07 для остальных полюсов.

ОПЕРАЦИЯ 08

Дефектация и ремонт тяг и вала выключателя

Узел 01. Выключатель

Состав звена: электрослесари 3-го разряда - 1 чел., 4-го разряда - 1 чел.

08.1. Очистить тяги 37, 45 (см. рис.1) и вал выключателя 14 от пыли, грязи и старой смазки.

08.2. Расшплинтовать и вынуть оси 11,42, снять тяги 37,45.

08.3. Вывернуть болты 39 и снять крышки подшипников 41.

08.4. Произвести дефектацию и ремонт согласно приложению 8 (пп.1,2,10):

- тяг 37,45;
- вала выключателя 14;
- крышек 41;
- осей 11,42;
- крепежных деталей.

08.5. Осмотреть пружины 15,16, произвести их дефектацию согласно приложению 8 (п.3). В случае необходимости пружины заменить.

08.6. Промыть и протереть тяги, вал выключателя, оси.

08.7. Смазать тонким слоем смазки трущиеся поверхности.

08.8. Установить крышки 41, вернуть болты 39.

08.9. Установить тяги 37,45 на вал выключателя, вставить оси 11,42 и зашплинтовать.

ОПЕРАЦИЯ 09

Сборка контактной системы полюса

Узел 02. Полюс

Состав звена: электрослесари 3-го разряда - 1 чел., 4-го разряда - 1 чел.

09.1. Установить неподвижный контакт 29 (см. рис.1) на токопровод 18, вставить болты 19 и навернуть гайки 20.

09.2. Установить поршень 34 на кронштейн 35, вставить ось 8 и зашплинтовать.

09.3. Установить подвижный контакт 31 на стойку 30, предварительно одев цилиндр подвижного контакта на поршень 34.

09.4. Вставить втулку 52, пружину 54, болт 55 с шайбой 50, установить шайбу 59, навернуть гайку 58, выдержав зазор 1 мм (вид А-А).

09.5. Зашплинтовать гайку 58 шплинтом 57.

09.6. Соединить подвижный контакт 31 с тягой 37 осью 32, установить шайбу 33, ось зашплинтовать.

09.7. Повторить операцию 09 для остальных полюсов.

5. РЕМОНТ ПРИВОДА

ОПЕРАЦИЯ 10

Наружный осмотр привода

Узел 03. Привод

Состав звена: электрослесарь 4-го разряда - 1 чел.

10.1. Осмотреть и очистить все доступные части привода от пыли, грязи и старой смазки.

Проверить:

- состояние осей, пружин, шплинтов;

- крепление привода;

- степень коррозии деталей;

- отсутствие вмятин и наклепа на рабочих поверхностях роликов, собачек и т.п.

10.2. Проверять отсутствие перекоса и заеданий сердечников электромагнитов со штоками, проверить состояние изоляции катушек.

10.3. Обратить внимание при внешнем осмотре на надежность затяжки соединений, их крепление и качество резьбы.

10.4. Обратить особое внимание на наличие во всех звеньях передаточных механизмов приспособлений, предупреждающих самопроизвольное отвертывание (контргайки, пружинные шайбы и т.п.).

10.5. Осмотреть блок-контакты КБО, КБВ и КСА. Обратить внимание на состояние подвижных и неподвижных контактов, пружин, зажимов, контактных винтов, тяг и рычагов.

10.6. Проверить состояние монтажных проводов, их крепление и изоляцию.

10.7. Определить окончательный объем ремонта привода. Разборку привода производить только при обнаружении неисправностей, мешающих дальнейшей нормальной работе привода.

ОПЕРАЦИЯ 11

Ремонт механизма включения привода

Узел 03. Привод

Состав звена: электрослесарь 4-го разряда - 1 чел.

11.1. Вывинтить винты 16 (рис.9), вынуть оси 3,7.

11.2. Вывернуть болты 18, вынуть вал привода 21.

11.3. Вынуть механизм в сборе из корпуса.

11.4. Отсоединить выводы включающего электромагнита, блок-контактов, снять электромагнит включения.

11.5. Расшплинтовать и вынуть оси 2,7 и 14 (рис.10), разобрать механизм.

11.6. Вывинтить винты 6, снять стопорные планки 9, вынуть ось 13, ролик 10, втулки 12.

11.7. Очистить детали механизма от пыли, грязи и старой смазки, промыть бензином и просушить.

11.8. Произвести дефектацию и ремонт деталей механизма согласно приложению 8.

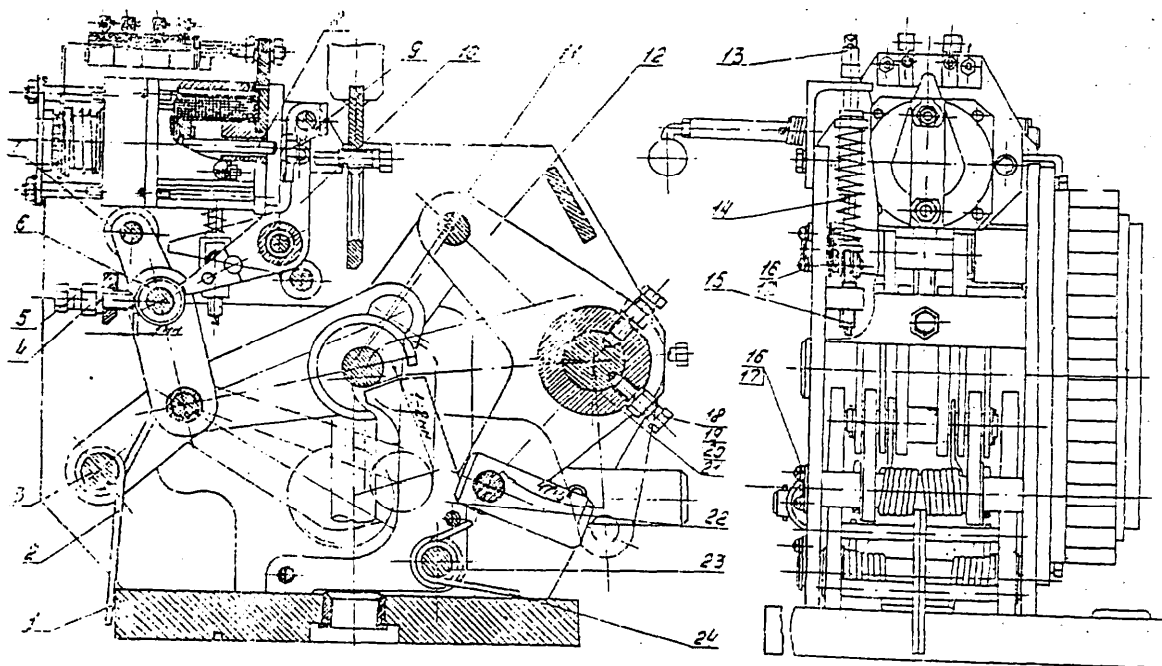


Рис.9. Механизм привода:

1 - корпус; 2, 14, 24 - пружины; 3,7,11,23 - оси; 4,20 - гайки; 5, 9 - болты; 6 - ролик; 8 - шток; 10 - отключающая собачка; 12 - сварной рычаг; 13,15 16 - винты; 17,19 - шайбы; 18 - стопорный болт; 21 - вал; 22 - удерживающая собачка

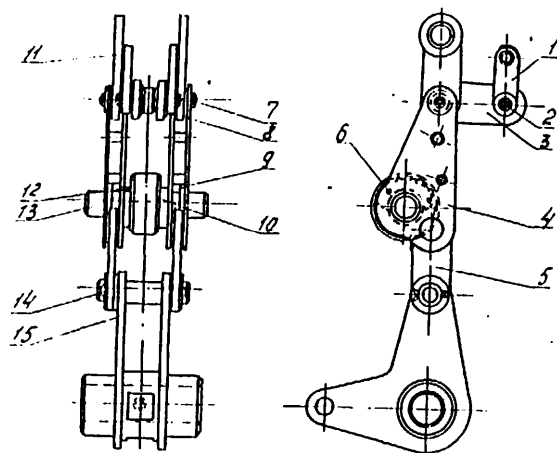


Рис. 10. Механизм привода в сборе:

1,3,5,11 - серьги; 2,7,13,14 - оси; 4,15 -рычаги; 6 - винт; 8,10 - ролики; 9 - стопорная планка; 12 - втулка

11.9. Смазать трущиеся части тонким слоем смазки и произвести сборку согласно пп.11.10-11.14.

11.10. Вставить ось 13 в рычаги 4, предварительно установив ролик 10, втулки 12.

11.11. Установить стопорные планки 9 на рычаги 4, ввинтить винты 6. Винты раскернить в четырех местах.

11.12. Вставить рычаг 15 между серьгами, вставить ось 14, надеть шайбы и ось зашплинтовать.

11.13. Совместить отверстия рычага 4 и серег 3, 11, вставить ось 7 с втулкой, надеть шайбы, ось зашплинтовать.

11.14. Соединить серьги 1,3, вставить ролик 8, ось 2 с шайбами и зашплинтовать.

ОПЕРАЦИЯ 12

Ремонт отключающего механизма

Узел 03. Привод

Состав звена: электрослесарь 4-го разряда - 1 чел.

12.1. Отсоединить выводы отключающей катушки 10 (рис.11) и цепей блок-контактов от зажимов контактного ряда КР-10.

12.2. Отвернуть болты 9 (см. рис.9), снять электромагнит отключения.

12.3. Вывинтить винты 16 со стопорными шайбами и вынуть ось 10 (рис. 12).

12.4. Вывернуть болты 6, снять отключающую собачку из корпуса привода.

12.5. Расшплинтовать и вынуть ось 2.

12.6. Снять стержень 3; пружину 7, втулку 11.

12.7. Отвернуть гайки 5 (см. рис.11) со стержней 8 отключающего электромагнита, снять планки 4,7 с прокладкой 6.

12.8. Вынуть сердечник 3 со штоком 12.

12.9. Вывинтить винты 1 и снять крышку 9 с контрполюсом 11, вынуть катушку 10.

12.10. Очистить детали отключающего, механизма от пыли, грязи и старой смазки, промыть бензином и просушить.

12.11. Произвести дефектацию и ремонт деталей механизма согласно приложению 8.

12.12. Смазать тонким слоем смазки трущиеся части механизма.

12.13. Ввернуть шток 5 (см. рис.12) в уголок 4, накрутить гайку с шайбой.

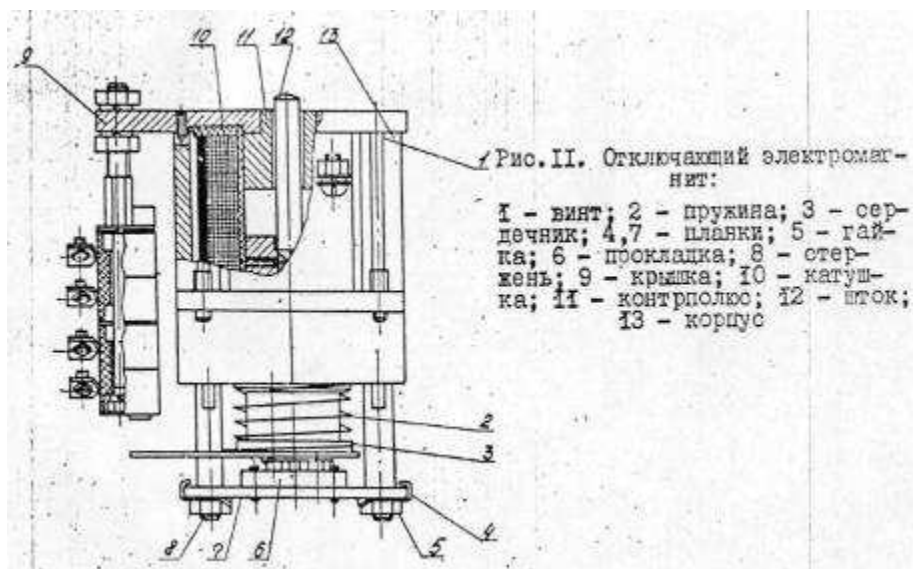
12.14. Совместить отверстия стержня 3 и отверстие рычага отключающей собачки 1, вставить ось 2 и зашплинтовать.

12.15. Установить на стержень 3 пружину 7, втулку 11.

12.16. Вставить катушку 10 (см. рис.11) отключающего электромагнита в корпус 13, надеть крышку 9 с контрполюсом 11, ввинтить винты 1.

12.17. Установить сердечник 3 с пружиной 2 в электромагнит.

12.18. Установить планку 7 с прокладкой 6, накрутить гайки 5 с планками 4, застопорить гайки загибом планок 4.



ОПЕРАЦИЯ 13

Ремонт удерживающего механизма

Узел 03. Привод

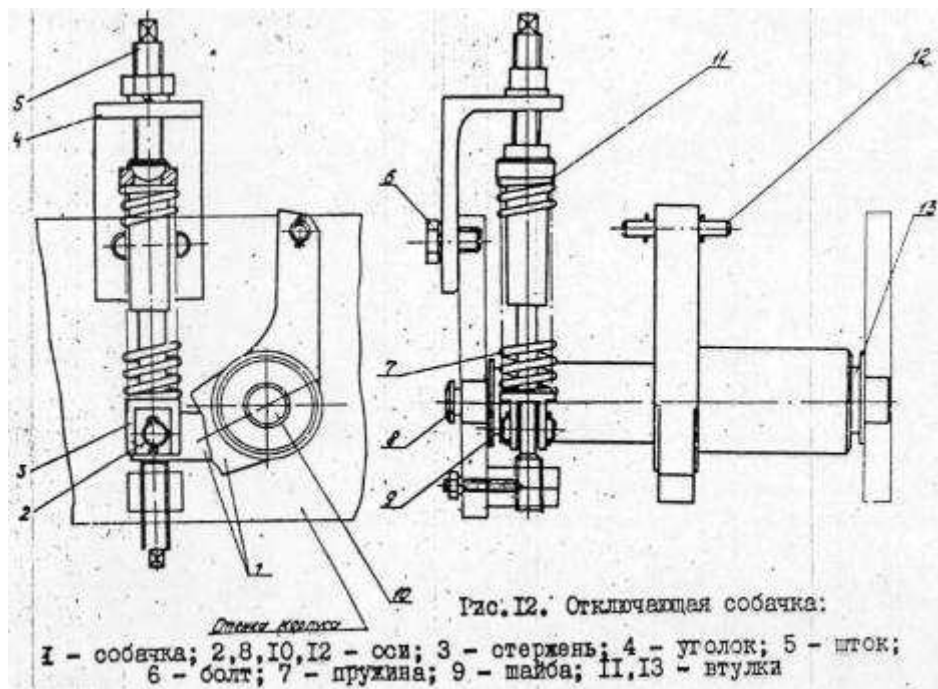
Состав звена: электрослесарь 4-го разряда - 1 чел.

13.1. Вывинтить винты 16 (см. рис.9) из корпуса 1, вынуть ось 23 с втулками, снять удерживающую собачку 22, пружину 24.

13.2. Очистить детали от пыли, грязи и старой смазки, помыть бензином и просушить,

13.3. Произвести дефектацию деталей согласно приложению 8.

- 13.4. Смазать трущиеся части тонким слоем смазки.
- 13.5. Совместить отверстия удерживающей собачки 22 с отверстиями в корпусе 1, вставить ось 23 с втулками и пружиной 24, ввинтить винты 16 со стопорными шайбами 17.



ОПЕРАЦИЯ 14

Общая сборка привода

Узел 03. Привод

Состав звана: электрослесарь 4-го разряда - 1 чел.

- 14.1. Установить механизм в сборе в корпус привода, вставить вал 21 (см. рис.9) и застопорить болтами 18, затянуть гайки 20.
- 14.2. Вставить ось 3 с пружиной 2, ось 7, ввинтить винты 16 со стопорными шайбами 17.
- 14.3. Установить электромагнит включения, навернуть гайки с шайбами. Проверить отсутствие перекоса и заеданий сердечника со штоком.
- 14.4. Присоединить выводы катушки и блок-контактов к зажимам в контактном ряду.
- 14.5. Установить в корпус механизма отключающую собачку 1 (см.рис.12) с втулками 13, шайбами 9, стержнем 3, пружиной 7 и втулкой 11.
- 14.6. Вставить ось 10, ввинтить винты 16 (см.рис.9) со стопорными шайбами 17.
- 14.7. Установить уголок 4 (см.рис, 12) в оборе со штоком 5 на стенку корпуса, ввернуть болты 6.
- 14.8. Установить и закрепить на корпусе электромагнит отключения. Присоединить выводы катушки и блок-контактов к зажимам в контактном ряду.

ОПЕРАЦИЯ 15

Ремонт контактора

Узел 03. Привод

Состав звена: электрослесарь 4-го разряда - I чел.

- 15.1. Снять дугогасительные камеры и проверить: чистоту контактов и симметричность расположения подвижных контактов по отношению к неподвижным; надежность нажатия контактов, свободного движения якоря и прилегания его к сердечнику; жесткость пружины и

надежность крепления контактора и всех присоединений к нему. При повреждении обмотки или выводов катушку заменить.

15.2. Зачистить контакты шлифовальной шкуркой.

15.3. Надеть дугогасительные камеры и проверить работу подвижной системы контактора.

15.4. Замерить изоляцию катушки мегомметром на напряжение 1000 В относительно земли. Сопротивление изоляции должно быть не менее 1,0 МОм.

15.5. Проверить минимальное напряжение срабатывания контактора. Оно должно быть не более 80% $U_{ном}$.

ОПЕРАЦИЯ 16

Ревизия узлов привода, разборка которых не производилась

Узел 03. Привод

Состав звена: электрослесарь 4-го разряда - 1 чел.

16.1. Проверить и подтянуть все болтовые соединения привода, могущие ослабнуть из-за сотрясений и вибрации при включениях и отключениях.

16.2. Проверить правильность положения и крепления деталей механизма привода.

16.3. Смазать трущиеся части тонким слоем смазки.

16.4. Проверить работу и регулировочные данные привода и блок-контактов.

16.5. Осмотреть зажимы и провода вторичной коммутации и силовых цепей. Устранить обнаруженные дефекты.

ОПЕРАЦИЯ 17

Регулирование привода

Узел 03. Привод

Состав звена: электрослесарь 4-го разряда - 1 чел.

Регулирование привода производится только после регулирования выключателя.

17.1. Установить домкрат под привод.

17.2. Отрегулировать зазор между отключающей собачкой 10 (см. рис.9) и роликом 6, который ДОЛЖЕН быть равным 1 мм. Зазор регулируется болтом 5.

17.3. Поднять сердечник электромагнита включения в крайнее верхнее положение, проверить зазор между собачкой 22 и осью 11 щупом. Зазор должен находиться в пределах 1-2 мм.

17.4. Проверить зазор между болтом 5 и роликом 6, который должен быть равным 1 мм. Застопорить болт 5 гайкой 4.

17.5. Проверить зацепление плечика отключающей собачки 10 с роликом 6. Зацепление должно быть в средней части плечика. Положение точки зацепления регулируется винтом 15.

17.6. Проверить ход штока 8 электромагнита отключения, который должен составлять не менее 18 мм. При этом после расцепления отключающего механизма запас хода штока 8 должен составлять 2-3 мм. При необходимости запас хода регулируется изменением положения штока 12 (см.рис.11) в сердечнике электромагнита, а ход 18 мм регулируется набором прокладок 6.

17.7. Проверить полный угол поворота вала привода 21 (см.рис.9) с рычагом 12 между включенным и отключенным положениями привода, который составляет $47^{+3^{\circ}}$.

17.8. Произвести регулировку блок-контактов (рис.13). При регулировке следует иметь в виду, что:

- включенному положению привода соответствует отключенное положение КБВ и включенное положение КБО;

- контакт КБВ в цепи обмотки контактора должен размыкаться в самом конце хода включения;

- контакт КБО должен замыкаться не позднее, чем за 10 мм до касания дугогасительных контактов выключателя.

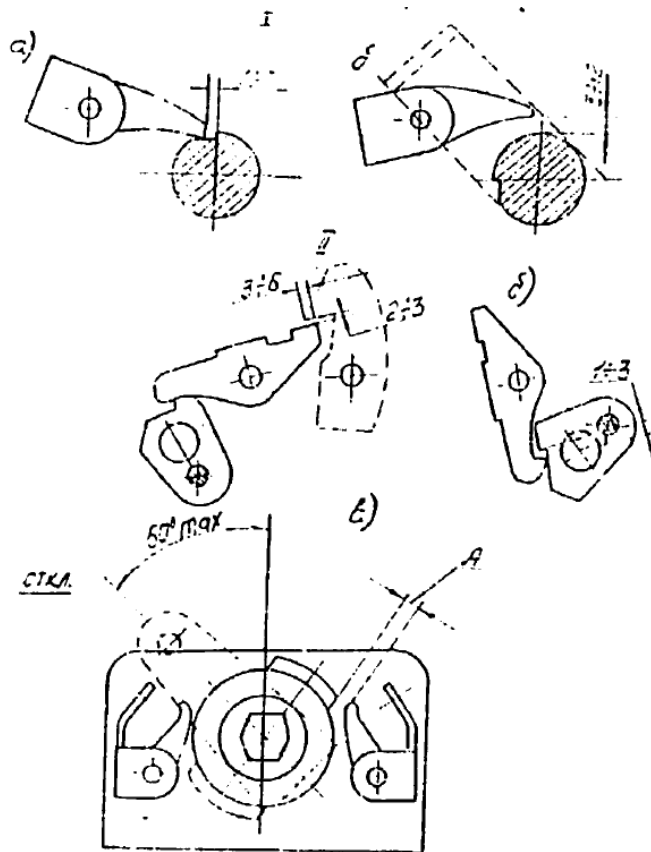


Рис.13. Схема регулировки блок-контактов КБВ и КБО:

I - блок-контакт КБВ; II - блок-контакт КБО

а – включенное положение блок-контакта; *б* - отключенное положение блок-контакта; *в* - положение поворотных контактов КБО; *А* - зазор в свету между подвижным и неподвижным контактами в разомкнутом состоянии $7 \pm 0,5$ мм

Зазоры регулируются изменением размеров передачи от вала привода к контактам.

Примечание: Тягу к рычагам контактов присоединять после предварительной проверки ее длины в обоих крайних положениях привала.

17.9. Проверить ход штока блок-контактов БКМ. Он должен быть равным 6 мм, а после переключения штоков блок-контакта должен иметь свободный ход не менее 0,3 мм.

6. РЕГУЛИРОВАНИЕ И НАСТРОЙКА ВЫКЛЮЧАТЕЛЯ В СБОРЕ

ОПЕРАЦИЯ 18

Регулирование выключателя

Узел 01. Выключатель

Состав звена: электрослесари 3-го разряда - 1 чел.,
4-го разряда - 2 чел.

- 18.1. Проверить одновременность касания дугогасительных контактов, для чего:
- собрать схему подсоединения сигнальных ламп (рис.14);
 - подвести подвижные дугогасительные контакты к неподвижным до момента замыкания одного из них (определяется по загоранию одной из ламп), сделать метку на одном из подвижных дугогасительных контактов;
 - продолжая включать выключатель, на этом же контакте нанести метки при замыкании дугогасительных контактов остальных двух фаз и измерить одновременность по расстоянию

между крайними метками, которое должно быть не более 1 мм.

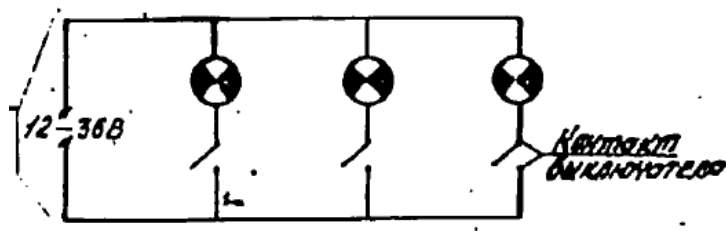


Рис. 14. Схема подсоединения сигнальных ламп.

18.2. Проверить расстояния между главными контактами в момент размыкания дугогасительных контактов, для чего следует установить вал выключателя в положение размыкания дугогасительных контактов (по погасанию контрольных ламп) и измерить расстояние между главными контактами, которое должно быть 12 ± 2 мм.

18.3. Разобрать контрольную схему.

П р и м е ч а н и е . Для проверки одновременности касания дугогасительных контактов можно применить прибор, описанный в журнале "Энергетик" (1975, № 6).

18.4. Замерить ход главных неподвижных контактов, медленно включая выключатель. Ход главных неподвижных контактов должен быть 3-4 мм.

18.5. Замерить ход ножа в дугогасительных контактах, который должен быть равным 30 ± 2 мм (по плоскости верхних контактов).

18.6. Замерить зазор между фторопластовой пластиной и клювом подвижного контакта во включенном положении, который должен быть 5 ± 2 мм.

18.7. Произвести регулировку давлений пальцев 5 дугогасительных контактов (см.рис.6), для чего:

- включить выключатель;
- отжать палец 5 и заложить полоску медной фольги толщиной 0,1 мм между дугогасительным контактом и пальцем;
- нажать динамометром на контактную поверхность пальца 5 до момента свободного выхода полоски фольги и зафиксировать показание динамометра;
- отрегулировать давление контактных пальцев 5 затяжкой гаек 23, давление должно быть 270 ± 20 Н (28 ± 2 кгс);
- застопорить гайку 23 загибом шайб 4.

18.8. Повторить переход 18.7 для остальных пальцев.

18.9. Проверить расстояние между главными контактами в отключенном положении выключателя, для чего:

- установить вал выключателя в отключенное положение;
- замерить расстояние между пальцами главного контакта и контактной площадкой подвижного контакта, которое должно быть не менее 110 мм.

Повторить переход 18.9 для остальных полюсов.

18.10. Проверить угол поворота вала выключателя, для чего:

- установить угломер на вал выключателя и выставить указатель на 0° (в отключенном положении выключателя);
- включить выключатель рычагом ручного включения и измерить угол поворота вала выключателя, который должен составлять 45° для выключателя ВЭМ-6-2000/38,5-100 и $54 \pm 2^\circ$ для выключателя ВЭМ-6-2000/40-125;
- снять угломер с вала выключателя.

18.11. Замерить максимальный включающий момент на валу выключателя для чего:

- одеть рычаг ручного включения на вал выключателя;
- закрепить на конце рычага ручного включения динамометр и произвести включение выключателя, зафиксировав максимальное показание динамометра;
- определить максимальный включающий момент, умножив показания динамометра на длину рычага ручного включения.

Максимальный включающий момент на валу выключателя должен быть не более 1320 Нм (135 кгм). Для выключателей на 3200 А этот момент должен составлять не более 1420 Нм (145 кгм).

В н и м а н и е ! При определении показания динамометра следить за перпендикулярностью осей рычага ручного включения и динамометра.

ОПЕРАЦИЯ 19

Снятие характеристик выключателя и подготовка к испытаниям

Узел 01. Выключатель

Состав звена: электрослесари 3-го разряда - 1 чел.,
4-го разряда - 2 чел.

19.1. Замерить омическое сопротивление полюсов между выводами выключателя, которое должно быть не более 45 мкОм.

Примечания: 1. При сопротивлении более 45 мкОм проверить сопротивление токопровода главных контактов (при изолированных дугогасительных), которое не должно превышать 20 мкОм.

2. Замер омического сопротивления полюсов можно произвести методом "вольтметра-амперметра", при этом класс точности приборов должен быть не ниже 2,0 для вольтметра и 0,5 - для амперметра.

19.2. Замерить скоростные характеристики выключателя в момент размыкания и в момент замыкания дугогасительных контактов с помощью электромагнитного вибрографа и специального сектора, (сектор и пример определения скоростей по записанным виброграммам показаны на рис. 15,16), для чего:

- подсоединить сектор к подвижному контакту одного из крайних полюсов выключателя;
- записать виброграммы отключения и включения;

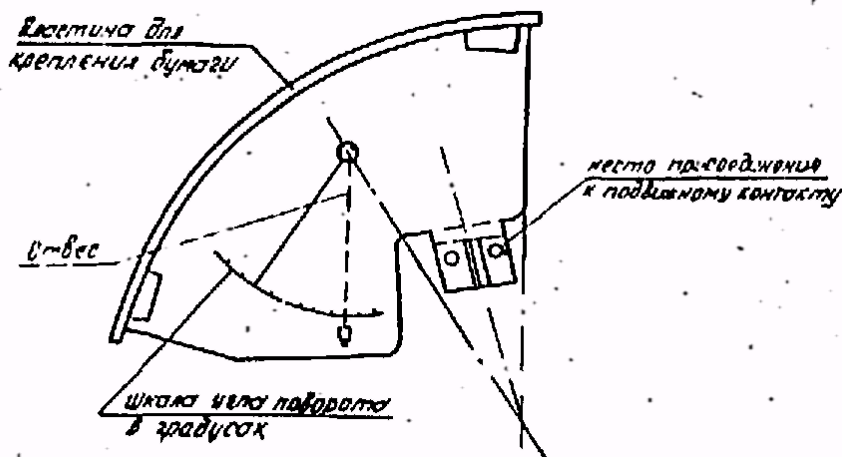


Рис.15. Приспособление для замера скорости и угла поворота контактного ножа

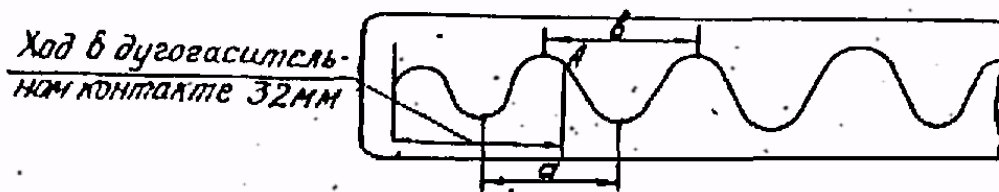


Рис.16. Пример определения скоростей по записанным виброграммам в момент замыкания (размыкания) дугогасительных контактов

$$V_{i \dot{\theta}} = \frac{\dot{a} + \hat{a}}{2} 10^{-3} \text{ м/с}$$

- определить скорости отключения и включения по виброграммам.

Скорость отключения, в момент размыкания дугогасительных контактов должна составлять $3,2 \pm 0,5$ м/с для выключателя ВЭМ-6-2000/38,5-100 и $3,7 \pm 0,3$ м/с для выключателя ВЭМ-6-2000/40-125. Скорость включения в момент замыкания дугогасительных контактов должна составлять $2,8 \pm 0,5$ и $4,4 \pm 0,3$ м/с соответственно.

19.3. Отрегулировать скорости отключения и включения, изменением натяга рабочих

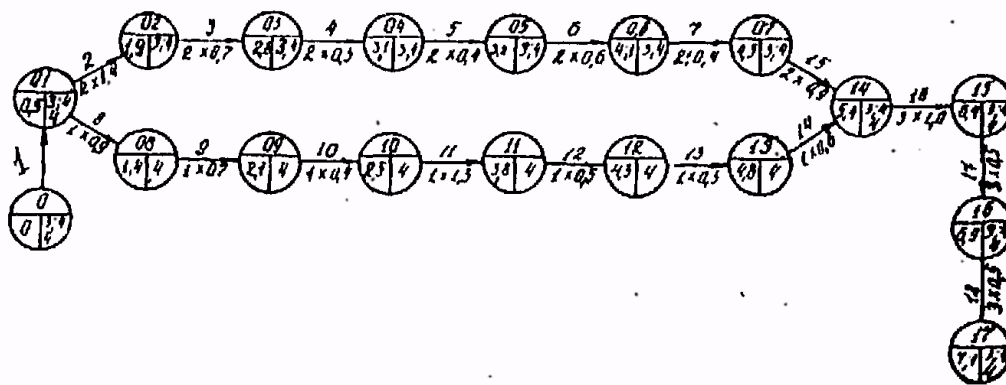
пружи.

- 19.4. Отсоединить сектор от полюса.
 - 19.5. Зачистить и протереть площадку под болт заземления, смазать тонким слоем смазки.
 - 19.6. Произвести операции включения и отключения вручную.
 - 19.7. Произвести 15 операций включения и отключения при номинальном напряжении на электромагните включения и по 3 операции при максимальном и минимальном напряжениях.
- При этом выключатель должен работать безотказно и четко, без трений и заеданий.
- 19.8. Восстановить окраску на отдельных узлах и деталях, выключателя.
 - 19.9. Протереть выключатель, особенно тщательно протереть все изоляционные части.
 - 19.10. Установить кожух 36 (см.рис.1), вставить болты 1 и накрутить гайки 2 с шайбами 3.

В н и м а н и е ! Перед вводом в эксплуатацию испытать выключатель с опорной изоляцией повышенным напряжением и изоляцию цепей управления в соответствии с требованиями "Норм испытания электрооборудования". СПО ОРГРЭС, 1977.

П р и л о ж е н и е 1

ТЕХНОЛОГИЧЕСКИЙ ГРАФИК РЕМОНТА ВЫКЛЮЧАТЕЛЯ ВЭМ-6-2000



П р и м е ч а н и е . В кружке указано: выше черты - номер события, соответствующий номеру технологической операции; ниже черты слева - суммарное время, затраченное на выполнение технологической операции от начала ремонта, справа - разряд и количество человек в звене. Между кружками под чертой указывается количество человек в звене и время, затраченное одним электромонтером.

Наименование работ к технологическому графику

- 1 - Наружный осмотр, подготовка к ремонту
- 2 - Дефектация и ремонт камер
- 3 - Дефектация и ремонт неподвижных контактов
- 4 - Ремонт розеточных контактов катушек магнитного дутья
- 5 - Ремонт розеточного контакта
- 6 - Дефектация и ремонт контактных ножей
- 7 - Дефектация и ремонт поршней
- 8 - Ремонт механизма включения привода
- 9 - Ремонт отключающего механизма
- 10 - Ремонт удерживающего механизма
- 11 - Общая сборка привода
- 12 - Ремонт контактора
- 13 - Ревизия узлов привода, разборка которых не производилась
- 14 - Дефектация и ремонт тяг и вала выключателя
- 15 - Сборка контактной системы выключателя
- 16 - Регулирование выключателя
- 17 - Регулирование привода и блок-контактов
- 18 - Снятие характеристик и подготовка к испытаниям

Приложение 2

ПЕРЕЧЕНЬ ИНСТРУМЕНТОВ И ОСНАСТКИ, НЕОБХОДИМЫХ ДЛЯ КАПИТАЛЬНОГО
РЕМОНТА ВЫКЛЮЧАТЕЛЯ ВЭМ-6-2000

Наименование	Условное обозначение	ГОСТ	Количество, шт.
Ключ гаечный с открытыми зевами двусторонний:			
10х12 мм	Ключ 7811-0004	2839-71	2
12х14 мм	Ключ 7811-0021	2839-71	2
14х17 мм	Ключ 7811-0022	2839-71	2
17х19 мм	Ключ 7811-0023	2839-71	2
22х24 мм	Ключ 7811-0025	2839-71	2
Отвертка слесарно-монтажная	Отвертка 7810-0331	17199-71	1
То же	Отвертка 7810-0309	17199-71	2
Молоток слесарный стальной массой 400 г.	Молоток 7850-0051	3210-70	1
Кернер	Кернер 7843-0039	7213-72	1
Киянка	Киянка 0304-0002	11775-74	1
Плоскогубцы комбинированные длиной 150 мм	Плоскогубцы комбинированные 150	5547-75	3
Линейка измерительная металлическая длиной 500 мм	Линейка 1-500	427-75	1
Штангенциркуль о двусторонними губками .	Штангенциркуль ШЦ- ПО-200,0,1	166-73	1
Тиски слесарные поворотные	Тиски П-100	4045-75	1
Набор щупов № 4	Набор щупов №4	882-75	1
Выколотка со сменным медным наконечником	Выколотка С7851-2027	-	1
Нож монтерский НМ-2	НМ-2	МРТУ-34-7	1
Пинцет	-	-	1
Кисть	КФ-25	10597-70	2
Кисть	КФ-6	10597-70	1
Карандаш 2М	-	-	1

Приложение 3

ПЕРЕЧЕНЬ ПРИБОРОВ И ПРИСПОСОБЛЕНИЙ, НЕОБХОДИМЫХ ДЛЯ КАПИТАЛЬНОГО
РЕМОНТА ВЫКЛЮЧАТЕЛЯ ВЭМ-6-2000

Наименование	Количество, шт.	Примечание
Динамометр пружинный с пределами измерений 30-300 Н (3-30 кгс)	1	ГОСТ 13837-68
Динамометр пружинный с пределами измерений 200-2000 Н (20-200 кгс)	1	-"
Виброграф на 12 В	1	-
Шнур-удлиннитель электрический	1	
Трансформатор 220/12 В	1	16710-71
Микроомметр М-246	1	ТУ-2 5- 04-809-69
Мегомметр 2000 В	1	МТУ-25- 04-800-71
Электросекундомер	1	-
Вольтметр с классом точности но	1	8711-60

Наименование	Количество, шт.	Примечание
ниже 1,0		
Амперметр с классом точности не пике 1,0	1	8711-60
Электрическая схема с лампами	1	См. рис. 14
Рычаг ручного включения	1	-
Сектор - угломер	1	-
Штепсельные разъемы, комплект.	1	-

П р и л о ж е н и е 4

ВЕДОМОСТЬ МАТЕРИАЛОВ, НЕОБХОДИМЫХ ДЛЯ КАПИТАЛЬНОГО РЕМОНТА
ВЫКЛЮЧАТЕЛЯ ВЭМ-6-2000

Наименование	Характеристика материала		Норма расхода
	Марка, сорт	ГОСТ	
Смазка , кг	ЦИАТИМ-221 ЦИАТИМ-203	9433-60 8773-63	0,2
Ветошь обтирочная (сортированная) , кг	-	5354-74	1,0
Бензин авиационный, л	Б-70	1012-72	0,5
Шкурка шлифовальная типа 1 разная, м ²	-	5009-75	0,1
Лак бакелитовый, кг	-	901-71	0,1
Эмаль цветная, кг	ПФ-115	6465-63	1,5
Салфетки обтирочные шт.	-	ГОСТ ЛитССР 121-71	6
Шплинты разные, кг	-	397-66	По необходимости
Крепежные детали (разные), кг	-	1759-70	0,2

П р и л о ж е н и е 5

НОРМЫ РАСХОДА ЗАПАСНЫХ ЧАСТЕЙ НА КАПИТАЛЬНЫЙ РЕМОНТ ВЫКЛЮЧАТЕЛЯ
ВЭМ-6-2000/38,5-100

Наименование	Обозначения заводского чертежа	Количество в выключателе, шт.	Норма расхода, шт.,
Винт	8КА.906.013	6	2
Втулка	5КА.210.000	6	2
Контакт	5КА.551.034	3	1
Палец контактный	8КА.568.002	108	18
Палец контактный	5КА.568.001	3	1
Палец контактный	5КА.468.009	3	1
Пластина	8КА.153.015	3	2
Пластина А	5КА.152.000	66	20
Пластика Б	5КА.152.004	63	20
Пружина	8КА.285.005	18	5
Тяга	5КА.743.009	3	1
Изолятор проходной ПЛ-10/2000	2РШ.803.003.1	6	1
Катушка ЭМО	5БП.520.238	1	2 (на 10 выключателей)

Наименование	Обозначения заводского чертежа	Количество в выключателе, шт.	Норма расхода, шт,
Катушка ЭМВ	5БП.522.606.1	1	1 (на 10 выключателей)

П р и л о ж е н и е 6

**НОРМА РАСХОДА ЗАПАСНЫХ ЧАСТЕЙ НА КАПИТАЛЬНЫЙ РЕМОНТ
ВЫКЛЮЧАТЕЛЯ ВЭМ-6-2000/40-125**

Наименование	Обозначение заводского чертежа	Количество в выключателе, шт.	Норма расхода, шт.
Винт	8КА.906.013	6	2
Втулка	5КА.210.000	6	2
Контакт	5КА.551.059	3	1
Палец контактный	8КА.568.002	108	18
Палец контактный	5КА.568.011	3	1
Палец контактный	5КА.568.012	3	1
Пластина	8КА.152.015	3	2
Пластина А	5КА.152.005	66	20
Пластика Б	5КА.152.004	63	20
Пружина	8КА.285.005	18	5
Тяга	5КА.743.013	3	1
Изолятор проходной ПЛ-10/2000	2РШ.803.003.1	6	1
Катушка ЭМО	5БП.520.238	1	2 (на 10 выключателей)
Катушка ЭМВ	5БП.522.006.1	1	1 (на 10 выключателей)

П р и л о ж е н и е 7

РЭУ _____
ПЭС _____
Подстанция _____
Присоединение _____

УТВЕРЖДАЮ:
Начальник _____
" ____ " _____ 19__ г.

**ТЕХНИЧЕСКИЙ АКТ КАПИТАЛЬНОГО
РЕМОНТА ЭЛЕКТРОМАГНИТНОГО ВЫКЛЮЧАТЕЛЯ
ВЭМ-6-2000**

Вид ремонта _____
(капитальный, текущий)

Дата последнего ремонта _____

Начало ремонта _____ Окончание ремонта _____
(дата, время) (дата, время)

Ремонт выполнен с оценкой _____

Наименование узла	Состояние до ремонта	Состояние после ремонта (заполняет мастер или производитель работ)

Камера дугогасительная		
Неподвижные контакты		
Розеточные контакты катушек магнитного дутья .		
Розеточный контакт		
Контактные ножи		
Поршни		
Механизм включения привода		
Отключающий механизм		
Удерживающий механизм		
Контактор		
Тяги и вал выключателя		

Продолжение приложения 7

РЕГУЛИРОВАНИЕ И ИСПЫТАНИЕ ВЫКЛЮЧАТЕЛЯ

Характеристика	Норма	Результаты измерений		
		Фаза А	Фаза В	Фаза С
1. Контактное нажатие на каждый палец главного контакта, Н	137 ± 20			
2. Контактное нажатие на каждый палец дугогасительного контакта, Н	275 ± 20			
3. Ход ножа в дугогасительных контактах, мм	30 ± 2			
4. Выдерживающее усилие втычного штыря диаметром 58 _{0,2} мм из розеточных контактов, Н	22,6 ± ⁶⁹ ₂₀			
5. Ход главных контактов, мм	4±1			
6. Минимальное расстояние между подвижными и неподвижными контактами в отключенном положении, мм, не более	110			
7. Расстояние между главными контактами в момент размыкания дугогасительных контактов, мм	12 ±2			
8. Сопротивление постоянному току токоведущего контура полюса, мкОм, не более	45			
9. Максимальный включающий момент на валу выключателя , Н.м, не более	1320			
10. Скорость движения дугогасительных контактов, м/с:				
а) в момент размыкания	3,2+0,5 (3,7±0,3)			
б) в момент замыкания	2,0+0,5 (4,4±0.3)			
11. Минимальное включающее напряжение привода (ПЭ-21), не более	0,85U _{ном}			
12. Минимальное напряжение срабатывания электромагнита отключения, не менее	0,65U _{ном}			
13. Количество операций включения и отключения при испытаниях многократным опробованием в зависимости от напряжения на				

Характеристика	Норма	Результаты измерений		
		Фаза А	Фаза В	Фаза С
зажимах электромагнитов управления:				
при $U_{ном}$	15			
при минимальном напряжении	3			
при максимальном напряжении	3			
14. Собственное время отключения, с, не более	0,06			
15. Собственное время включения, с, не более	0,3			

П р и м е ч а н и е . Характеристики в скобках даны для выключателей ВЭМ-6-2000/40-125.

О к о н ч а н и е п р и л о ж е н и я 7

Детали, узлы, замененные во время ремонта _____

Замечание по ремонту, указания эксплуатационному персоналу _____

Выключатель из ремонта
сдал производитель работ _____ (_____)
(подпись, дата)

Выключатель из ремонта
принял представитель
эксплуатации _____ (_____)
(подпись, дата)

П р и л о ж е н и я 8

ТЕХНИЧЕСКИЕ ТРЕБОВАНИЯ НА ДИФЕКТАЦИЮ И РЕМОНТ ДЕТАЛЕЙ ОБЩЕГО ПРИМЕНЕНИЯ

1. Резьбовые соединения и крепежные детали

1.1. Состояние резьбы проверить внешним осмотром, а также навинчиванием гайки (вывинчиванием болта) от руки.

1.2. Шпильки, не имеющие дефектов, не рекомендуется вывинчивать из деталей. Плотность посадки проверить остукиванием.

1.3. Детали подлежат замене при наличии:

- заусенцев, вмятин, забоин, выкрашивания и спила резьбы более двух ниток;
- лифтов при навинчивании гаек (ввинчивании болтов);
- трещин и несмываемой ржавчины;
- поврежденных граней и углов на головках болтов и гаек или износа граней более 0,5 мм (от номинального размера),

1.4. Детали подлежат ремонту при наличии:

- местных повреждений по резьбе не более половины высоты резьбы;
- местных повреждений общей протяженностью не более 10% длины витка.

Такие дефекты устранять прогонкой резьбонарезным инструментом или в отдельных случаях опилкой.

1.5. Отверстия для шплинтов в болтах и шпильках не должны быть забиты или увеличены.

1.6. Перед установкой резьбовые соединения смазать смазкой ЦИАТИМ-221 или ЦИАТИМ-203.

2. Плоские шайбы, стопорные и пружинные шайбы, кольца

2.1. Детали подлежат замене при:

- наличию трещин, изломов;
- потере упругости;
- разводе пружинной шайбы менее полуторной её толщины.

2.2. Пружинные шайбы, бывшие в эксплуатации, допускаются к повторному применению только в том случае, если они не потеряли своей упругости, которая характеризуется размером развода концов шайб.

Нормальный развод пружинной шайбы равен двойной её толщине, допустимый - полуторной.

3. Пружины

3.1. Пружины подлежат замене при наличии:

- надломов, трещин, засветлений, несмываемой ржавчины;
- неравномерности шага витков пружины сжатия более 10% по всей её длине.

4. Резиновые детали

4.1. Состояние резины определяется внешним осмотром.

4.2. Резиновые детали подлежат замене при наличии:

- трещин, срезов, выработки, расслоения;
- остаточной деформации;
- потери пластичности;
- заусенцев, раковин, пузырей, посторонних включений.

4.3. При капитальном ремонте к повторному применению могут быть допущены резиновые детали, если они не имеют вышеперечисленных дефектов и восстановили первоначальные размеры и формы после их демонтажа.

4.4. В зимнее время перед установкой резину рекомендуется прогреть в помещении до комнатной температуры.

4.5. Для замены дефектных резиновых деталей рекомендуется резина марки 3826С МРТУ 38-5-1166-64.

5. Контактные поверхности

5.1. Наружные контактные поверхности (места присоединений соединительных токоведущих шин, аппаратные зажимы и т.п.) зачистить до металлического блеска и смазать техническим вазелином УН ГОСТ 782-59.

5.2. Небольшие наплывы, обгары, заусенцы зачистить шабером или опилить.

5.3. Не допускаются после опиловки раковины глубиной более 0,5 мм, а размеры контактов не должны отличаться от первоначальных более, чем на 0,5 мм.

5.4. Не допускается нарушение серебряных покрытий на контактных поверхностях.

В случае нарушения покрытие восстановить.

П р и м е ч а н и е . Для серебрения контактов рекомендуется применять прибор ЭФИ-54 (см.приложение 9).

6. Детали из паронита, гетинакса, картона, фибры и дерева

6.1. Состояние деталей проверяется осмотром.

6.2. Детали подлежат замене при наличии:

- порывов, срезов, трещин;
- морщин, складок, надломов;
- рыхлых включений;
- неравномерности толщины прокладок более 0,1 мм.

6.3. Уплотняющие прокладки должны быть равномерно зажаты между деталями, не допускается выступание; прокладок закрая крышек корпусов и т.п. более чем на 0,5 мм как наружу, так и во внутрь.

7. Изоляционные части выключателя

7.1. К изоляционным частям выключателя относятся - изоляционные цилиндры, изоляционные тяги и перегородки.

7.2. Состояние изоляционных частей проверяется осмотром.

7.3. Изоляционные части подлежат замене при наличии:

- больших трещин, сколов и расслоений у изоляционных тяг и перегородок;
- трещин, сколов и повреждений изоляционных цилиндров.

7.4. Небольшие трещины, расслоения, выкрашивания изоляционных частей выключателя рекомендуется тщательно очистить, обезжирить и покрыть бакелитовым лаком.

8. Валы, оси

8.1. Оси подлежат замене при наличии:

- износа по диаметру, овальности в местах износа;
- искривлений осей как в средней части, так и на концах валов 0,2-0,3 мм;
- трещин, заусенцев на поверхностях трения валов и осей;
- седловин на рабочих поверхностях трений валов и осей глубиной более 1 мм.

Допустимый износ валов (осей) приведен ниже:

Номинальный диаметр:

вала (оси), мм . . . 6-10 10-18 18-30 30-50 50-80

Допустимый износ, мм 0,6 0,7 0,8 1,0 1,2

8.2. Искривления осей проверять по линейке, отвесу, стеклу. Правку валов и осей производить в холодном состоянии легкими ударами молотка на устойчивой опоре. Для предотвращения повреждения деталей на опору и под молоток ставить деревянные или свинцовые прокладки.

8.3. Диаметр и эллиптичность осей проверять штангенциркулем.

8.4. Заусенцы на поверхностях осей снимать аккуратно напильником или шлифовальной шкуркой.

8.5. Седловины и вмятины на рабочих поверхностях осей определять измерениями наименьшего диаметра в месте вмятины. Опиловка седловин и вмятин на рабочих поверхностях не допускается.

9. Штоки

9.1. Штоки сердечников ЭВ и ЭО подлежат замене при наличии:

- трещин, искривлений;
- заусенцев на концах штоков.

9.2. Правку штоков и опиловку заусенцев производить согласно пп. 8.2 л 8.4 данного приложения.

10. Ролики, удерживающие собачки, втулки

10.1. Детали подлежат замене при наличии:

- трещин;
- седловин и вмятин на рабочих поверхностях глубиной более 1 мм;
- эллиптичности роликов более 0,4 мм;
- заусенцев на поверхностях зацепления роликов и собачек.

10.2. Глубину седловины ил рабочих поверхностях собачек контролировать измерением высот горба пластилинового слепка с седловины. Глубину вмятины на рабочих поверхностях роликов определять измерением наименьшего диаметра в месте вмятины.

10.3. Опиловка седловин и вмятин на рабочих поверхностях собачек и роликов запрещается.

11. Подшипники скольжения

11.1. Втулки подшипников скольжения подлежат замене при наличии:

- трещин любого вида и расположения;
- больших забоин и глубоких царапин;
- проворачивания, осевых сдвигов в посадочном месте;
- износе внутренней поверхности.

Допустимый зазор сопряжения вал-отверстие приведен ниже:

Номинальный диаметр

вала (оси), мм 6-10 10-18 18-30 30-50 50-80

Допустимый зазор

сопряжения вал-отверстие, мм 0,3 0,34 0,38 0,5 0,6

11.2. При местных задирах и заусенцах, общая площадь которых не превышает 1-2% площади рабочей поверхности втулок, допускается устранение их зачисткой и шлифовкой.

11.3. Размер зазора в паре вал-втулка контролировать щупом. При увеличении зазора более допустимого принять в расчет увеличение зазора только за счет износа втулки, которая

подлежит замене.

П р и л о ж е н и е 9

СЕРЕБРЕНИЕ РАБОЧИХ КОНТАКТОВ ВЫКЛЮЧАТЕЛЯ ЭЛЕКТРОИСКРОВОМ СПОСОБОМ

Для уменьшения переходного сопротивления контактов их покрывают слоем серебра. Частицы серебра, перенесенные электроискровым разрядом из поверхность обрабатываемого контакта, в отличив от гальванического способа, создают весьма прочное соединение с металлом контакта.

Для серебрения контактов применяется установка ЭФИ-54.

В качестве анода используется серебряная проволока (серебро чистотой 99,99%), а катода - обрабатываемый контакт.

Расход серебра составляет 0,01-0,03 г/см² в течение примерно 2 мин.

Режим серебрения

Рабочий ток, А	Ток короткого замыкания, А	Напряжение, В
0,7-1,0	3,0	25
1,2-1,5	5,5	45

Максимальная производительность установки "ЭФИ-54" до 10 см²/мин. Толщина наносимого слоя до 0,01 мм. При электроискровой обработке медного контакта выключателя поверхность его покрывается ровным слоем серебра и имеет матовое покрытие.

Электроискровой способ можно рекомендовать для серебрения медных контактов как бывших в эксплуатации, так и новых.

Толщину покрытия можно проверить капельным методом. Для этого на обезжиренную посеребренную поверхность наносится капля раствора (йодистый калий – 20%, кристаллический йод – 10%, дистиллированная вода – 70%), выдерживается в течение 1 мин, а затем вытирается. Нанесение капель продолжается до появления основного металла детали.

Толщина слоя подсчитывается по формуле: $\delta = 0,5n$ мкм

где 0,5 - толщина слоя, растворяемого раствором в течение 1 мин;

n – число капель